

VPL-FH300Lは、新開発<sup>ブライトエラ</sup> BrightEra™ 1.2型2K×1K(2,048×1,080ドット)液晶パネル搭載のシステムユースプロジェクターです。設置環境に調和する円形デザインを採用し6,000ルーメンの高輝度を実現しました。また、2灯式ランプシステムを採用することで、不意の1灯不点灯時にも残りの1灯で投影の継続が可能と信頼性を向上させています。

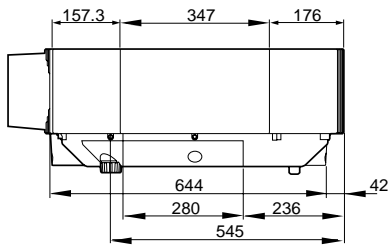
## 主な仕様

光学系	
投影方式	: 3 LCDパネル、1レンズ方式、3原色液晶シャッター投写方式
LCDパネル	: 1.2型、2K×1K LCDパネル×3、約664万画素(2,211,840×3) <sup>1</sup>
レンズ	: 電動ズーム(約1.26倍) 電動フォーカス、f=52.14~68.57mm、F1.7~2.1 <sup>2</sup>
ランプ	: 275W×2
ランプ交換推奨時間 <sup>3</sup>	: ランプモード高...2,000時間 ランプモード標準...3,000時間
投影画面サイズ	: 40~600型(対角線) [VPLL-Z4045除く] 60~600型(対角線) [VPLL-Z4045使用時]
光出力 <sup>2,4</sup>	: 高...6,000ルーメン、標準...4,800ルーメン
コントラスト(全白/全黒)	: 最大1,300:1
投影距離(床置き、標準ズームレンズVPLL-Z4019装着時)	: 40型...1.7~2.2m、60型...2.6~3.3m、80型...3.5~4.4m、100型...4.3~5.6m、120型...5.2~6.7m、 150型...6.6~8.4m、200型...8.8~11.2m、300型...13.3~16.9m、400型...17.8~22.6m、 500型...22.2~28.2m、600型...26.7~33.9m スクリーン設定メニューの「アスペクト」が「フル2」または「フル」のとき (設計値のため多少の誤差があります。)
電気系	
カラー方式	: NTSC3.58、PAL、SECAM、NTSC4.43、PAL-M、PAL-N、PAL60(自動/手動切換)
解像度	: ビデオ入力時...750TV本、 RGB入力時...2,048×1,080ドット
対応コンピューター信号(アナログ) <sup>5</sup>	: fH...19~92kHz、fV...24~92Hz、 最高入力解像度信号...UXGA、fV...60Hz
対応コンピューター信号(デジタル) <sup>1,5</sup>	: fH...19~92kHz、fV...24~92Hz、 最高入力解像度信号...2K×1K(2,048×1,080) fV...24Hz
対応ビデオ信号	: コンポジットビデオ、Y/Cビデオ、15kHz RGB、コンポーネント50/60Hz、 プログレッシブコンポーネント50/60Hz、 DTV(480/60i、575/50i、480/60p、575/50p、720/60p、720/50p、 1080/60i、1080/50i、1080/60p、1080/50p、1080/24p、1080/30p)
入出力端子	
VIDEO IN	
ビデオ	: BNC×1(ループスルー出力付き)
Sビデオ	: ミニDIN4ピン×1(ループスルー出力付き)
INPUT A	
映像	: アナログRGB...HD D-sub 15ピン(凹)×1
INPUT B	
映像	: アナログRGB...HD D-sub 15ピン(凹)×1
INPUT C	
映像	: アナログRGB / コンポーネント...5BNC(凹)×1
INPUT D	
映像	: デジタルRGB / Y/Cb(Pb) / Cr...HDMI(HDCP) <sup>6</sup> ×1
INPUT E	
映像	: オプションボードスロット(空き)

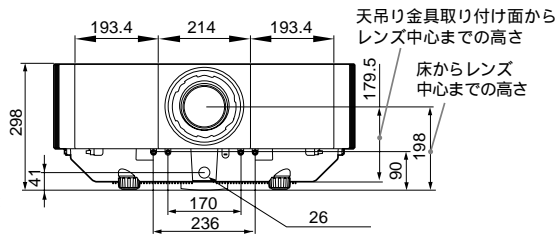
INPUT F	
ネットワーク	: 10BASE-T / 100BASE-TX...RJ-45 x 1
OUTPUT*7	
映像	: MONITOR OUT...HD D-sub 15ピン(凹) x 1
その他	
ネットワーク	: INPUT Fで対応
リモート	: RS-232C...D-sub 9ピン(凹) x 1、CONTROL S IN(PLUG IN POWER)...ステレオミニジャック x 1
一般	
電源	: AC100V、50/60Hz
消費電力	: 最大820W(待機時...標準設定約30W・低設定約0.5W)
発熱量	: 2,798 BTU
動作温度	: 0 ~ 35
動作湿度	: 35 ~ 85%(結露なきこと)
外形寸法(幅 x 高さ x 奥行)	: 約699 x 298 x 785mm(突起部含む)
質量	: 約30.5kg
付属品	
リモートコンマンド(RM-PJ18 1) 単3形乾電池(2) レンズホールカバー(1) セキュリティラベル(1)	
CD-ROM(取扱説明書、アプリケーションソフトウェア、設置説明書、他 1) 簡易説明書(1) 安全のために(1)	
ダストカバー(1) ACコネクタカバー(1) HDMIコネクタカバー(1) 電源コード(1) 保証書(1)	
*1: 2K x 1K(2,048 x 1,080)信号を入力した場合、両端縦1ラインの情報が表示されません。また、ネイティブな表示とはなりません。2K x 1K相当。DC-SDI信号は対応していません。	
*2: 標準ズームレンズ(VPLL-Z4019)使用時。	
*3: 時間は目安であり、保証するものではありません。ランプ交換時期はその使用条件によって変わってきます。	
*4: 2灯使用時。出荷時における本商品全体の平均的な値を示しており、JIS X 6911:2003データプロジェクターの仕様書様式に則って記載しています。測定方法、測定条件については付属書2に基づいています。	
*5: 接続するコンピュータ信号の解像度と周波数は「プリセット信号表」の範囲内に設定してください。	
*6: 本機のHDMI端子は、DSD(Direct Stream Digital)信号とCEC(Consumer Electronics Control)信号には対応していません。HDMI接続にはHDMIロゴのついたケーブルをご使用下さい。	
*7: INPUT A / B / Cに接続し、選択されているコンピューター(アナログRGB)信号のみ出力できます。	

## 外形寸法図

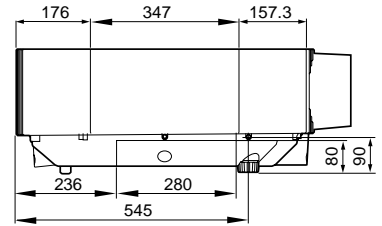
左側面



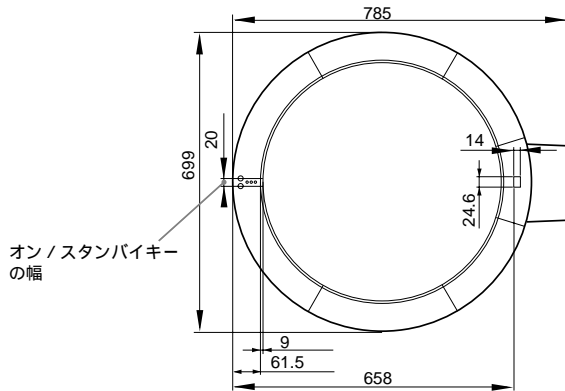
前面



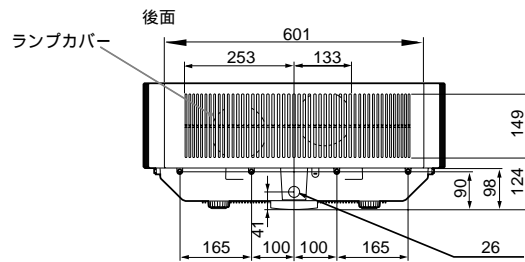
右側面



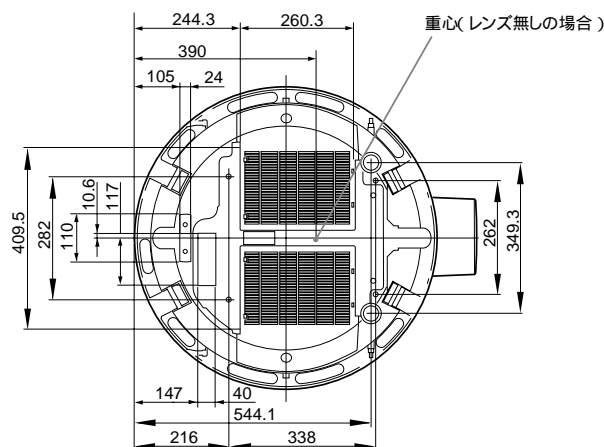
天面



後面



底面

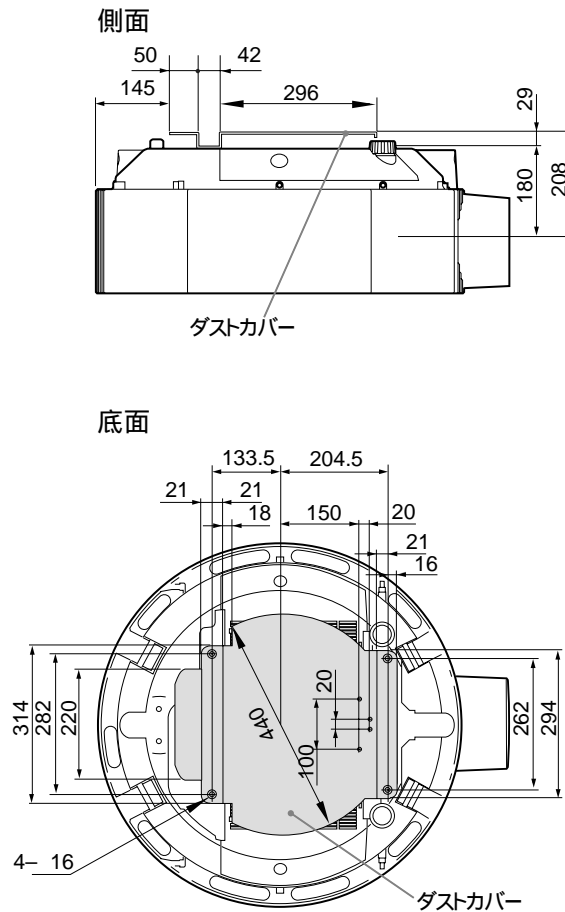


単位:mm

仕様および外観は、改良のため予告なく変更されることがありますのであらかじめご了承ください。

## 外形寸法図

### ダストカバーを付けた場合



単位:mm

仕様および外観は、改良のため予告なく変更されることがありますのであらかじめご了承ください。