

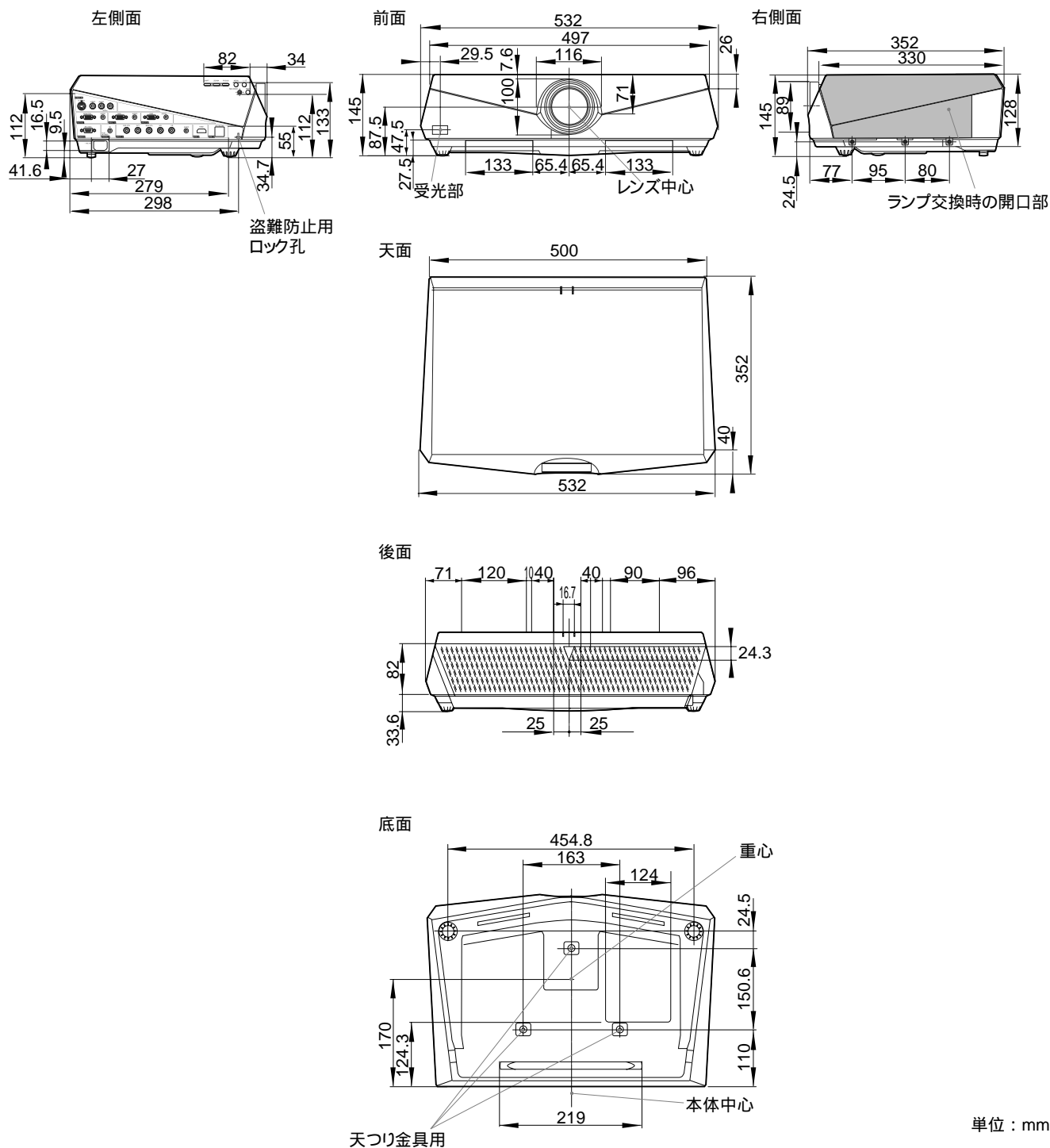
VPL-FX41は、高開口、高精細、および無機配光膜を搭載した新開発LCDパネル<sup>ブライトエラ</sup>“BrightEra”を採用したデータプロジェクターです。5,200ルーメンでXGAの明るく高解像度な映像再現を実現するとともに、レンズセンターやダイレクトパワーオン / オフ機能による優れた設置性を確保。さらに、HDMIなどさまざまな入力信号に対応することで、多様なシステム用途に好適です。

### 主な仕様

光学系	
投影方式	: 3LCDパネル、1レンズ方式、3原色液晶シャッター投写方式
LCDパネル	: 0.79型XGAパネル×3、約236万画素(1024×768×3)
レンズ	: 電動ズーム(1.3倍) 電動フォーカス、f=30.6-39.7mm、F=1.66-2.18
ランプ	: 275W
投影画面サイズ	: 40～600型(対角、VPLL-1008使用時は60～300型)
光出力 <sup>*1</sup>	: 高...5,200ルーメン 標準...4,160ルーメン
投影距離(床置き、XGA入力時)	: 40型...1.5～1.9m、60型...2.3～2.9m、80型...3.0～3.9m、100型...3.8～4.8m、120型...4.6～5.8m、 150型...5.7～7.3m、200型...7.7～9.7m、300型...11.6～14.6m、400型...15.4～19.5m、 500型...19.3～24.4m、600型...23.2～29.4m(設計値のため多少の誤差があります)
コントラスト(全白/全黒)	: 最大900:1
電気系	
カラー方式	: NTSC3.58、PAL、SECAM、NTSC4.43、PAL-M、PAL-N、PAL60(自動/手動切り換え)
解像度	: ビデオ入力時...750TV本 RGB入力時...1,024×768ドット
対応コンピューター信号 <sup>*2</sup>	: RGB(水平19～92kHz、垂直48-92Hz)、最高入力解像度信号...UXGA(60Hz)
対応ビデオ信号	: 15kHz RGB、コンポーネント50/60Hz、プログレッシブコンポーネント50/60Hz、 DTV(480/60i、575/50i、480/60p、575/50p、720/60p、720/50p、1080/60i、1080/50i、1080/60p、1080/50p)、 コンポジットビデオ、Y/Cビデオ
スピーカー	: ステレオ[(40×70mm)×2]
スピーカー出力	: 最大1.8W×2
入/出力端子	
VIDEO IN	
ビデオ	: ビンジャック×1
Sビデオ	: ミニDIN 4ピン×1
オーディオ	: ビンジャック×2
INPUT A	
映像	: アナログRGB...HD D-sub 15ピン(凹)×1
オーディオ	: ステレオミニジャック×1
INPUT B	
映像	: アナログRGB...HD D-sub 15ピン(凹)×1
オーディオ	: ステレオミニジャック×1
INPUT C	
映像	: アナログRGB / コンポーネント...5BN(凹)×1
オーディオ	: ステレオミニジャック×1
NETWORK	: -
INPUT D	
映像	: デジタルRGB / YCbCr(YPbPr)...HDMI(HDCP)×1 <sup>*3</sup>
オーディオ	: 上記HDMIで接続
INPUT E	
ネットワーク	: 10BASE-T / 100BASE-TX...RJ-45×1
OUTPUT	
映像	: MONITOR OUT...HD D-sub 15ピン(凹)×1 <sup>*4</sup>
オーディオ	: AUDIO OUT(出力可変)...ステレオミニジャック×1

<b>その他</b>	
リモート	: RS-232C...D-sub 9ピン x 1 CONTROL S IN( PLUG IN POWER )...ステレオミニジャック x 1
TRIGER OUT	: -
安全規格	: 電気用品安全技術基準省令2項、VCCIクラスA情報技術装置、JATE技術基準* 5</td
本体キャビネット塗装色	: シルバー&ブラック
<b>一般</b>	
電源	: AC100V、50/60Hz
消費電力	: 最大400W( 待機時...標準設定約15W・低設定約0.5W )
発熱量	: 1,365BTU
動作温度	: 0 ~ 35
動作湿度	: 35 ~ 85%( 結露なきこと )
外形寸法( 幅 x 高さ x 奥行 )	: 約532 x 145 x 352mm( 突起部含まず )
質量	: 約9.8kg
<b>付属品</b>	
リモートコマンダー( RM-PJ18 ) x 1、単3形乾電池( 2 )、レンズキャップ( 1 )、電源コード( 1 )、セキュリティーラベル( 1 )、CD-ROM( 取扱説明書、アプリケーションソフトウェア、設置説明書 ) x 1、簡易説明書( 1 )、保証書( 1 )、安全のために( 1 )	
*1: 出荷時における本製品全体の平均的な値を示しており、JIS X 6911:2003データプロジェクターの仕様書様式に則って記載しています。測定方法、測定条件については付属書2に基づいています	
*2: 接続するコンピューター信号の解像度と周波数は、「プリセット信号表」の範囲内に設定してください	
*3: 本機のHDMI端子は、DSD( Direct Stream Digital )信号とCEC( Consumer Electronic Control )信号には対応していません。HDMI接続にはHDMIロゴのついたケーブルをご使用ください	
*4: INPUT A / B / Cに接続し、選択されて投影しているコンピューター( アナログRGB )信号のみ出力できます	
*5: VCCIクラスA情報技術装置は、情報処理装置等電波障害自主規制協議会( VCCI )の基準に基づくクラスA情報技術装置です。この装置を家庭環境で使用すると電波妨害を引き起こすことがあります。この場合には使用者が適切な対策を講ずるよう要求されることがあります	

### 外形寸法図



仕様および外観は、改良のため予告なく変更されることがありますのであらかじめご了承ください。