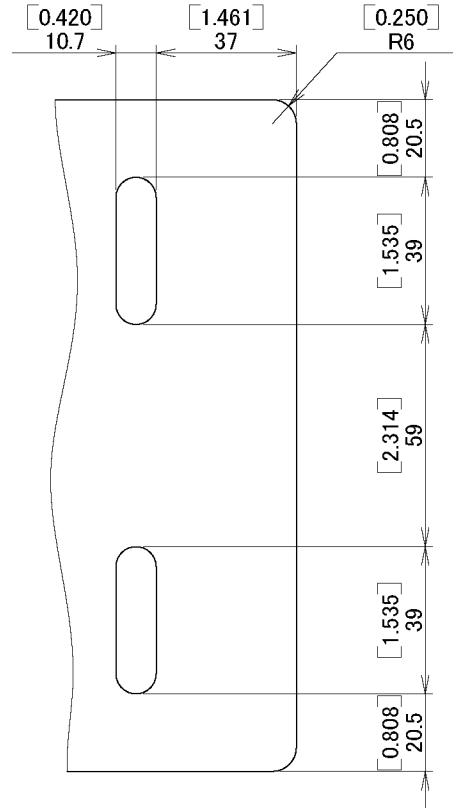
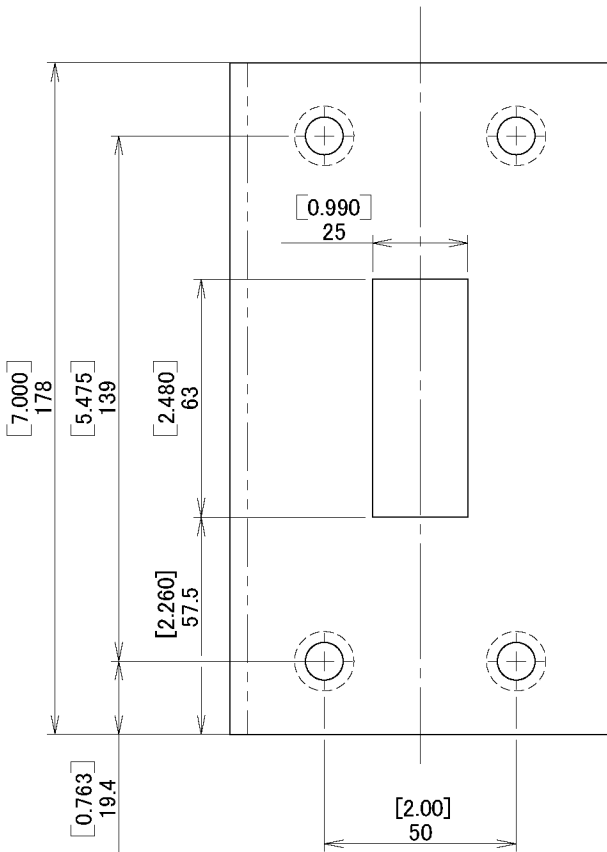
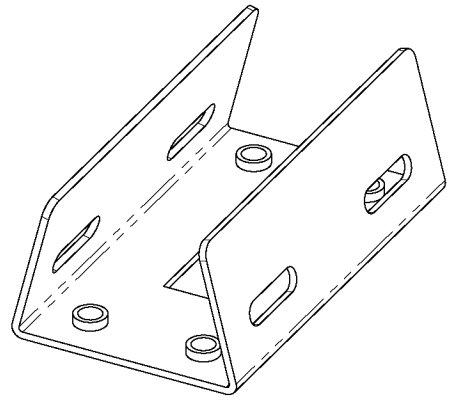
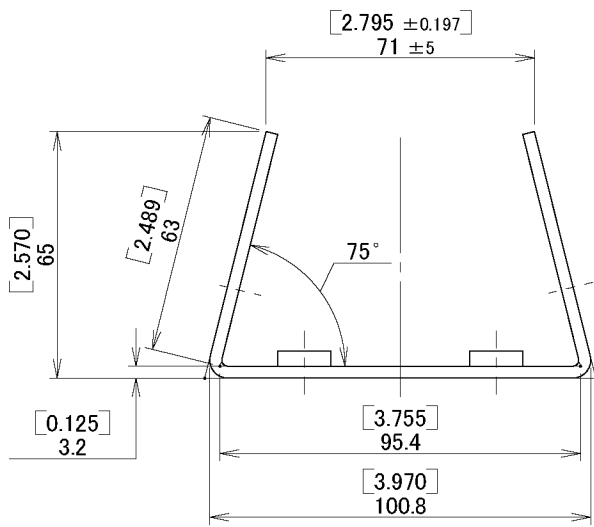


単位: [ inch ]  
mm



2007年6月14日

株式会社エーエスシー

図面作成: 田子

丸ポール用アダプター  
型式: A-BK3