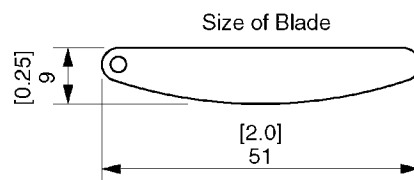
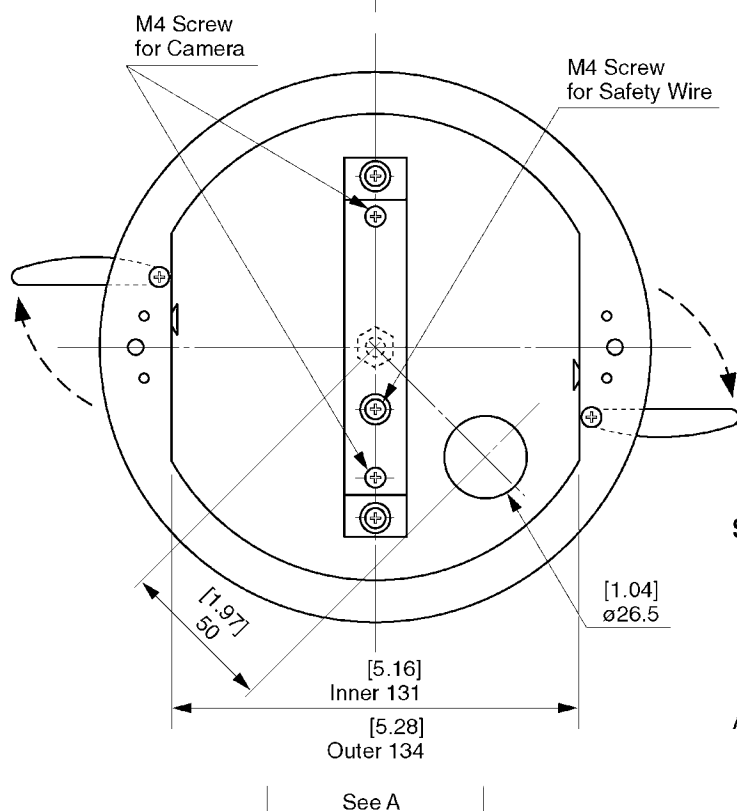
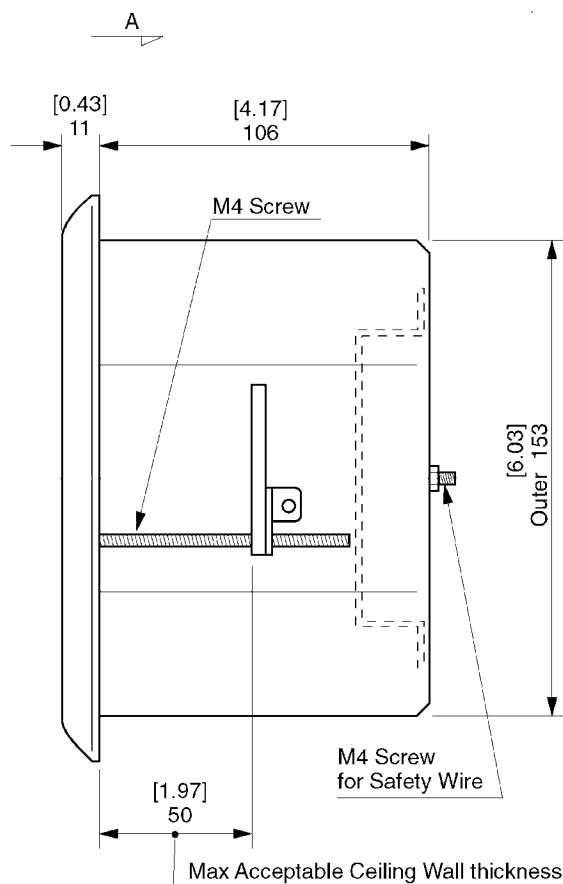
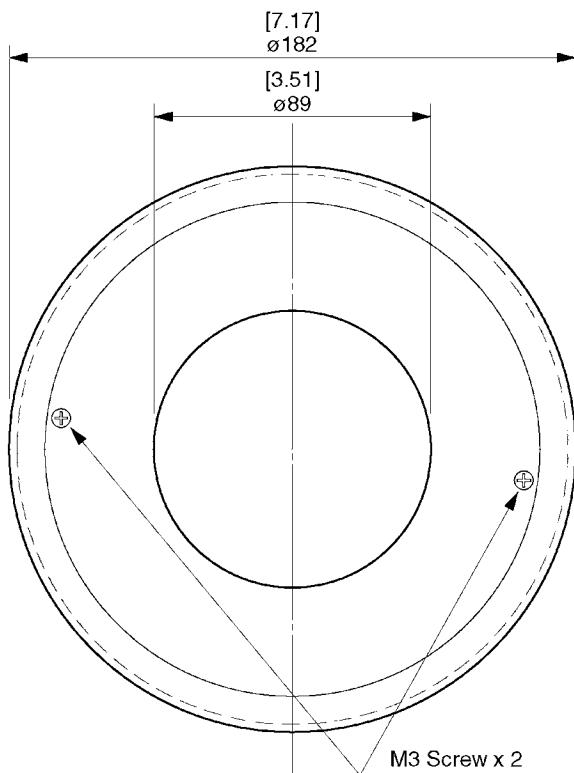


単位: [ inch ]  
mm



**Specifications:**

Trim Ring : White Color (Steel)

Can : Black color (Steel)

Weight : Approximately 1200g (2.65lbs)

Accessory : Safety Wire x 1

Aluminum Support Plate x 2

60 x 170 x 1.2

[2.36 x 6.69 x 0.047]

2008年7月1日

図面作成 : 田子

株式会社エーエスシー

屋内ドームハウジング  
型式 : A-RC50-SO