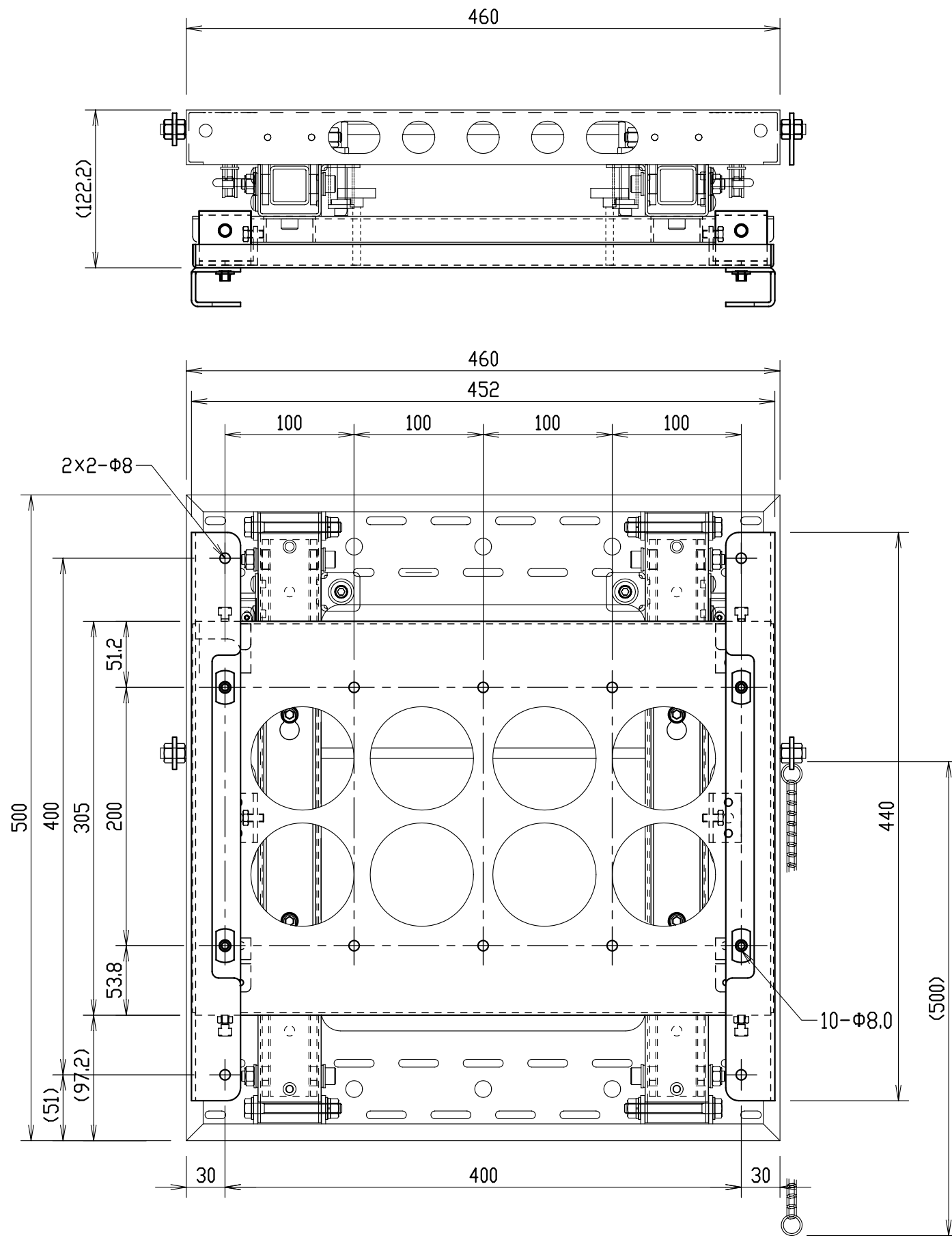
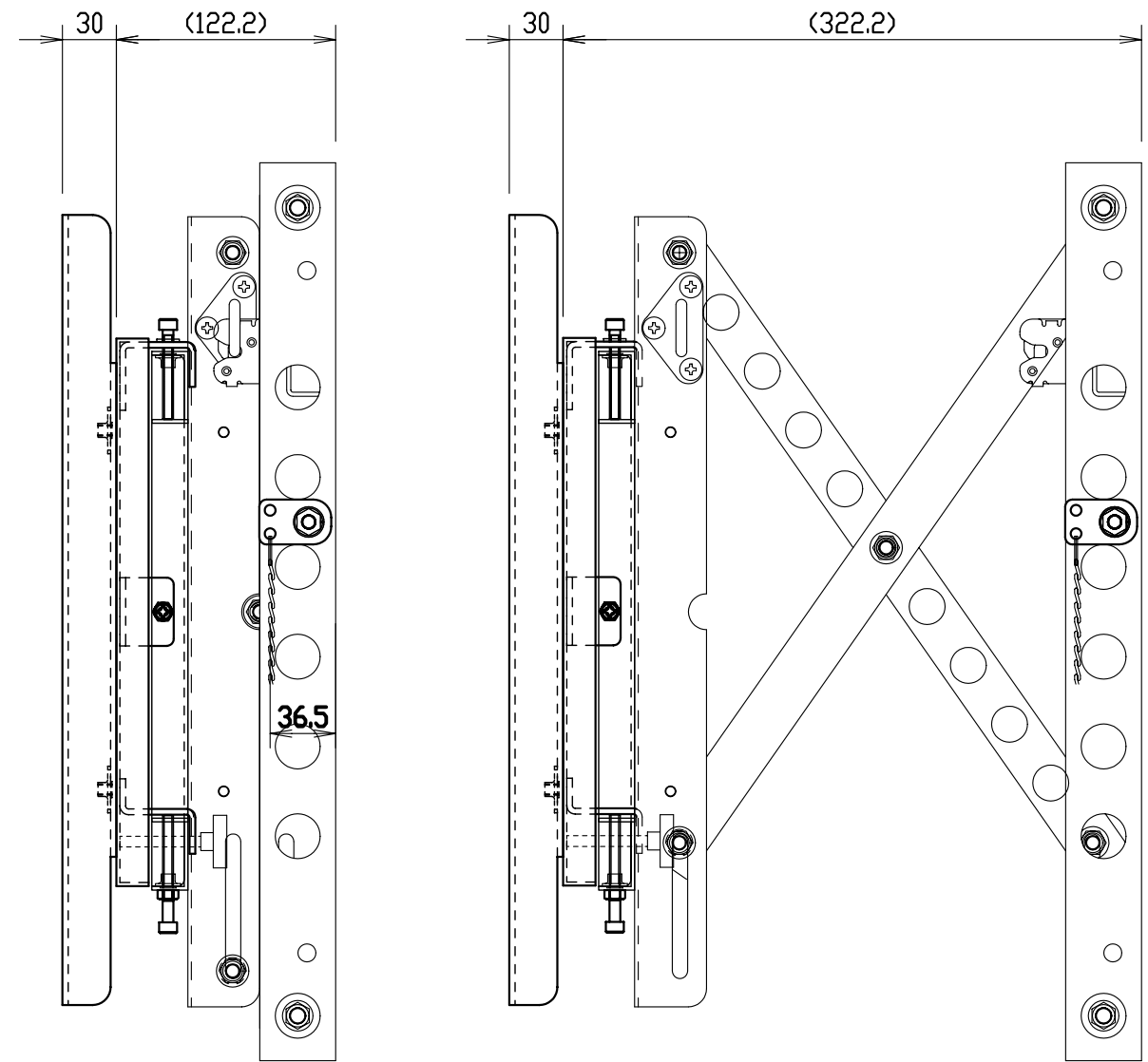


記号	年月日	訂正事項	担当	審査



添付ビス
 座金組込十字穴付小ネジ (M6×14) ×4本
 座金組込十字穴付小ネジ (M6×16) ×4本
 座金組込十字穴付小ネジ (M6×18) ×8本



品番	数量	部品名	表面処理	材料・材質	寸法・他	重量kg
			N-1 (焼付塗装)	SPCC	W460×H500×D152~352	17kg
尺度	1/4	(A3)	投影法	マルチ壁掛金具		
製図	09.12.26	石井		FFP-ETB200-S40		
外観寸法						20091217-1

設計	製図	検図	承認

御承認図

