

FTB-A200はサスペンションサポートベース(FTB-T1000)用のアダプターです。
FTB-T1000に取付ければ、小型プロジェクターを天吊り設置することができます。

このたびは小型プロジェクター用アダプターをお買いあげいただきまして、まことに
ありがとうございました。お使いになる前に必ずこの「設置説明書」をよくお読みください。
お読みになったあとは大切に保存し、わからないことがおきたときに読みなおしてください。

安全上 ⚠️ ご注意

◆下記のマークのある注意事項及び、指示内容に関しては、必ずお守りください。



警告

この表示の欄は「死亡または重傷を負う可能性が想定される」内容です。



注意

この表示の欄は「障害を負う可能性または物的損害のみが発生する可能性が想定される」
内容です。



してはいけない内容です。



実行しなければならない内容です。

取り扱い上の不備又は天災などによって発生する事故・損傷については、
当社は一切責任を負いかねます。



警告



- 本金具の設置工事は専門の技術者あるいは購入店に依頼する。
(工事の不備により、大きな事故の原因となります。)
⇒この設置説明書の内容に従って確実に施工してください。
- 取付け場所の構造、材質に合った工事を行う。
(工法を誤ると本金具が落下してけがの原因となります。)
- 取付け・設置作業は2人以上で行う。
- プロジェクター本体の落下防止措置は、市販のワイヤー等を使用し、必ず行ってください。
- 取付け作業は足場の安全を確保して行う。(倒れたり、落ちたりして、けがの原因となります。)



- 本金具のねじは、不用意に取り外したり、緩めたりしない。
(プロジェクターが落下して、けがの原因となります。)
- 強度の不足する場所に取付けない。
(落下などによるプロジェクターの破損や、大きな事故・けがの原因になります。)
- 湿気やほこりの多い所、油煙や湯気、熱の発生する所に取付けない。
(火災・感電の原因となることがあります。また、油により樹脂が劣化し、
天吊り設置のときに落下するおそれがあります。)
- 付属品(ねじ)は、乳幼児の手の届くところに置かない。
(誤って飲み込むと、身体に悪影響を及ぼします。)
⇒万一、飲み込んだと思われるときは、すぐに医師にご相談ください。
- 本金具を分解したり、改造したりしない。
(こわれたり、落下してけがをしたりする原因になります。)

安全上 ⚠️ ご注意

⚠️ 注意

❗	■ 取付けの際は、必ず付属の構成部品を使用する。 (こわれたりプロジェクターが落下してけがの原因になります。)
	■ 取付けねじや電源コードが天井内部の金属部と接触しないように設置する。 (天井内部の金属部と接触して、感電の原因となることがあります。)
🚫	■ 指定のプロジェクター以外は取付けない。
	■ 指定の方法以外の取付けは行わない。 (落下したり、破損してけがの原因になります。)
	■ プロジェクターの吸・排気をさまたげる場所に設置しない。 (火災の原因となることがあります。)
	■ プロジェクター本体や本金具にぶら下がったり、ものをぶら下げたりしない。 (プロジェクター本体が落下してけがの原因となることがあります。)

■ 取付け不備、取り扱い不備による事故、損傷については、当社は責任を負いません。

■ お客様へ

この「設置説明書」は、工事業者様用です。取付け工事は、必ず工事専門業者にご依頼ください。
また、工事完了後は、この「設置説明書」を工事業者様よりお受け取りのうえ、大切に保管してください。
移設、撤去の際には、工事業者様にご依頼のうえ、この「設置説明書」をお渡しください。

■ 工事業者様へ

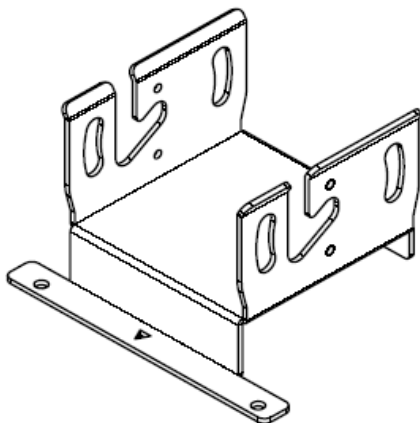
この「設置説明書」及びデータプロジェクター本体の設置説明書をよくお読みのうえ、
正しく安全に工事を行ってください。
「安全上のご注意」は、重要な内容ですので、必ずお読みください。
工事完了後は、この「設置説明書」をお客様にお渡しください。

目次

安全上のご注意	1
同梱品一覧	2
天井取付け金具の取付け位置を決める	3
アダプターにプロジェクターを取付ける	4
サスペンションサポートベース(別売)にアダプターを取付ける	5
落下防止ワイヤーを取付ける	6

同梱品一覧

アダプター…1個



固定金具…2個



ねじA…4本
M6x16mm
(ばね座金と平座金組込
十字穴付き六角ボルト)



落下防止ワイヤー…1本



ねじB…7本
M4x10mm
(ばね座金と平座金組込
十字穴付きナベ小ねじ)



設置説明書(本書)

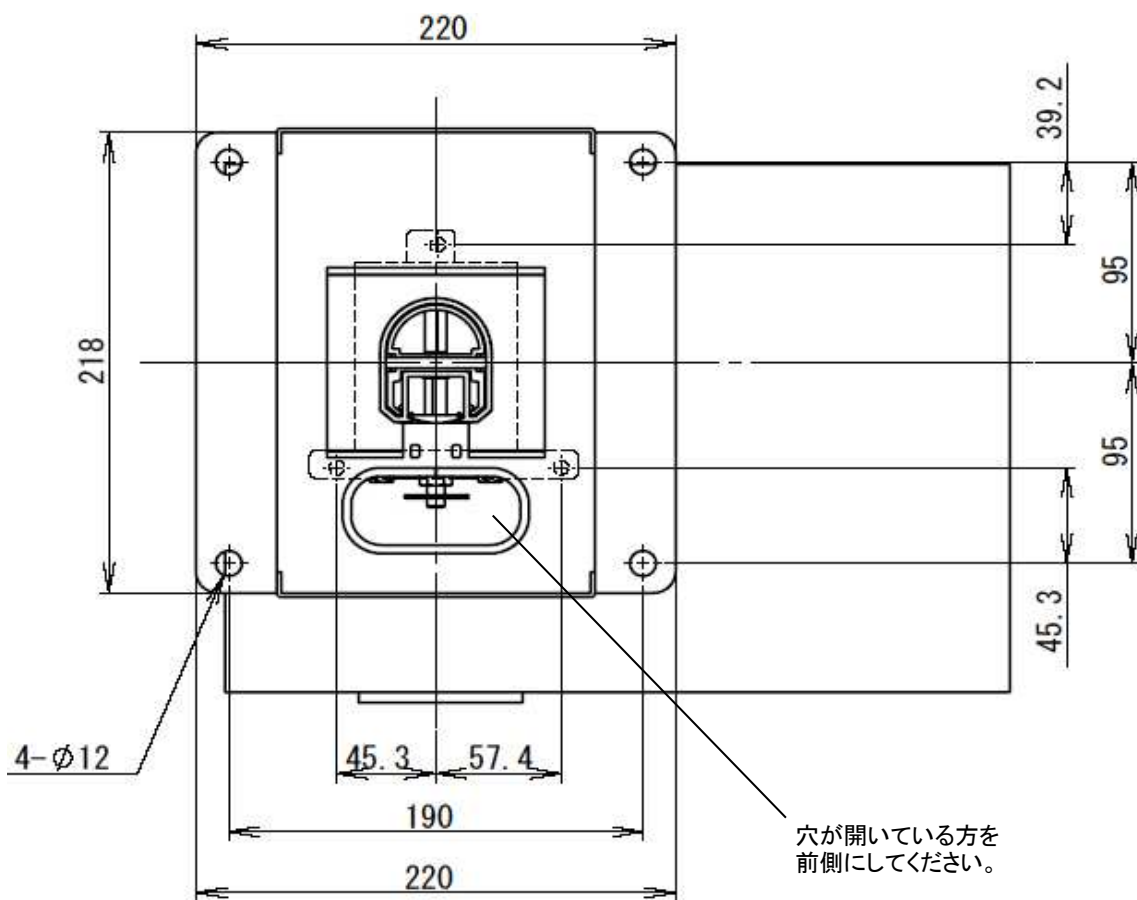


天井吊り下げ用ボルトは付属されていないので、取付け場所に合うものを御用意ください。

天井取付け金具の取付け位置を決める

- 投写距離を決め、サスペンションサポートベース(別売)の取付け位置を決め、天井に取付けます。
- データプロジェクター本体の寸法図と下図をあわせて確認していただき、天井取付け位置を算出してください。

※ 天井取付け金具は、サスペンションサポートベース(別売)の部品です。

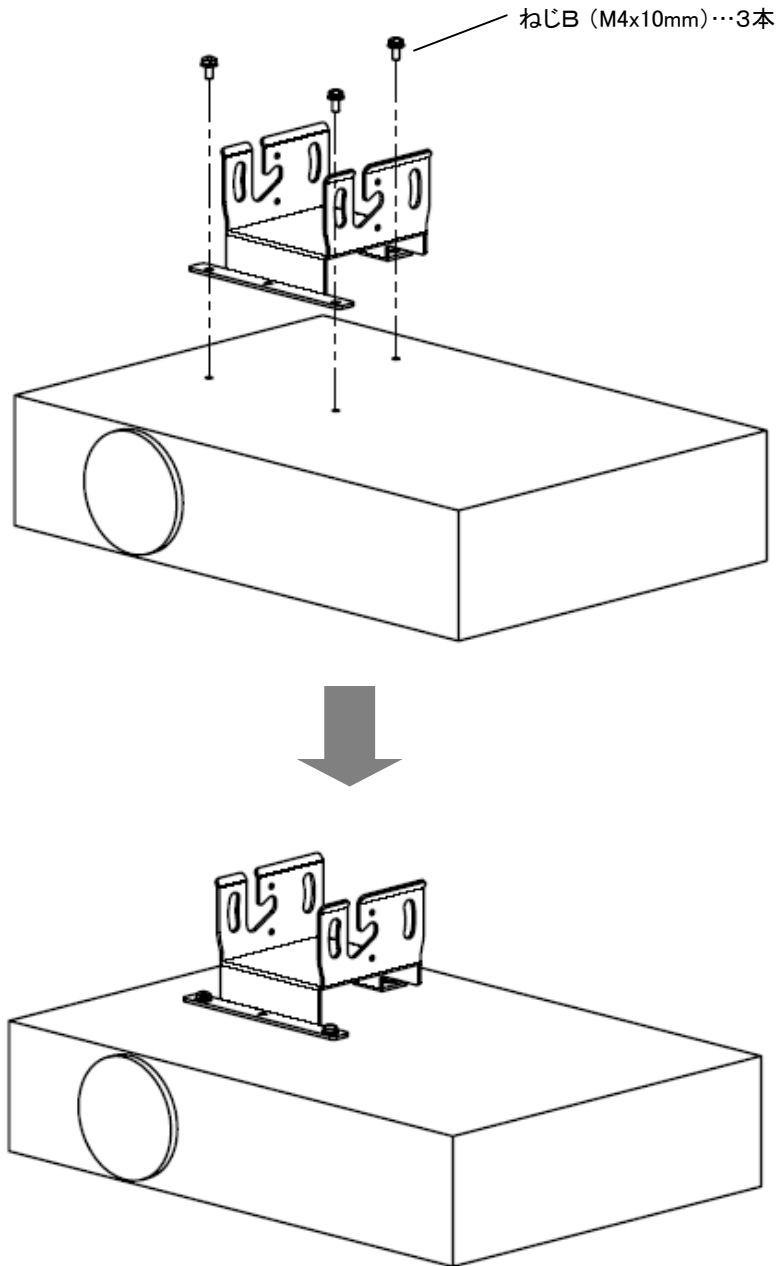


↓

投写方向

- 上図のプロジェクターは、下記機種をイメージしています。
VPL-CW255 / VPL-CX235 / VPL-CW275 / VPL-CX275

アダプターにプロジェクターを取付ける



警告

落下しないように、各ねじが確実に締まっている事を確認してください。

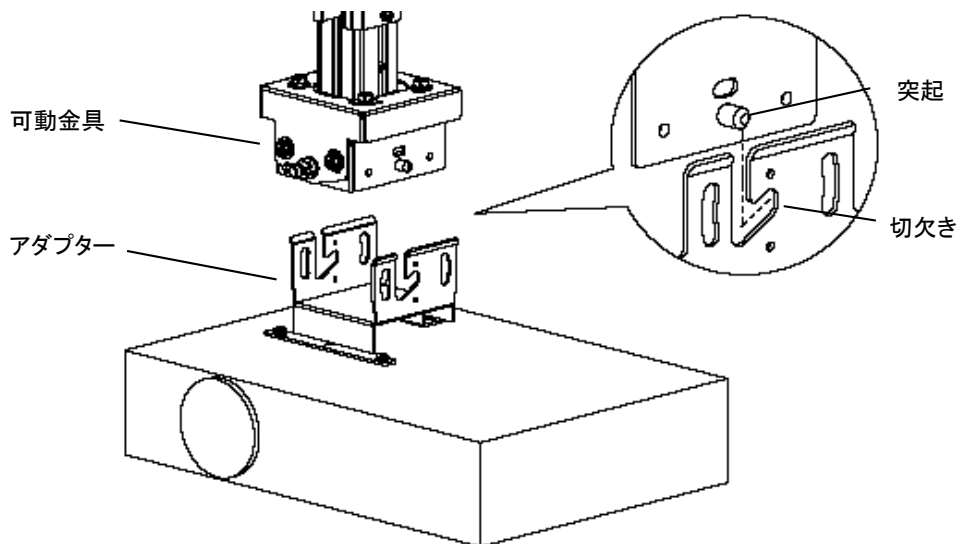
サスペンションサポートベース(別売)にアダプターを取付ける



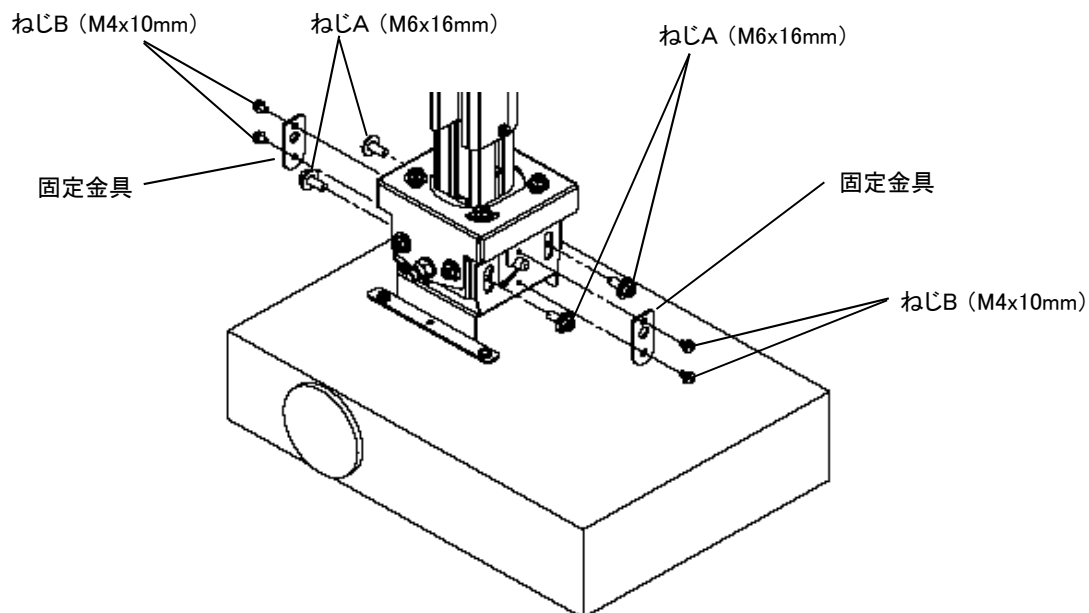
注意

このとき落下しないように注意してください。
一時的に吊り下げているため固定されていません。

- ① プロジェクターを取付けたアダプターの切欠き部分を、天井に固定したサスペンションサポートベース(別売)の可動金具の突起(2ヶ所)に引っ掛けます。



- ② 同梱されている固定板2枚とねじ2種類(各4本)を使用して、可動金具にアダプターをしっかりと固定します。



警告

落下しないように、各ねじが確実に締まっている事を確認してください。

落下防止ワイヤーを取付ける



プロジェクトの落下防止について

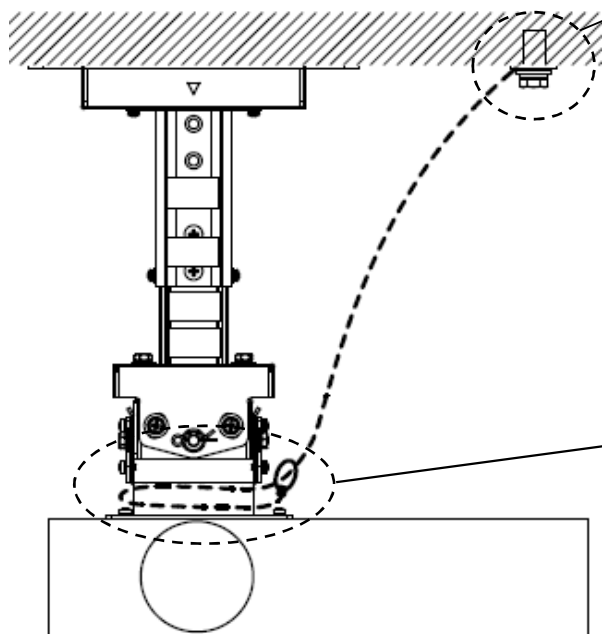
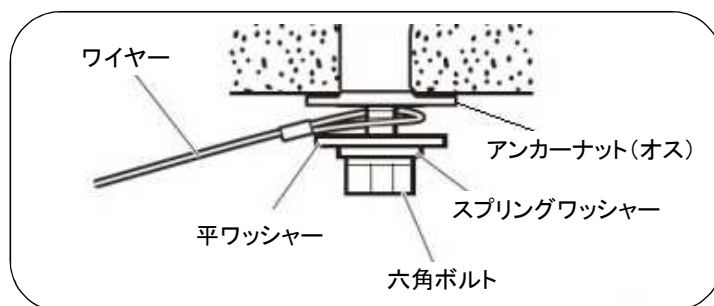
●ここで説明されているプロジェクト本体の落下防止措置は必ず行ってください。

プロジェクト落下防止のため、同梱の落下防止ワイヤーを使用し、落下防止の工事を行います。

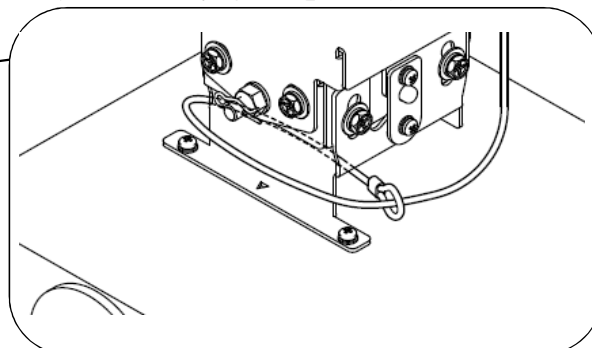
- 付属のワイヤーが不足する場合は、錆びない材質のワイヤー（ステンレス鋼線）を使用してください。
- プロジェクトと取付け金具の質量を支えるのに十分な強度を有するワイヤーを使用してください。

・本工事は専門の技術者あるいは購入店に依頼してください。

- ・アンカーナット(オス)、平ワッシャー、スプリングワッシャー、六角ボルトは市販品をお客様でご用意ください。
- ・平ワッシャーは、ワイヤー先端部の輪よりも大きいものを使用してください。
- ・せん断強度4.7kN以上のアンカーナット(オス)を使用してください。
- ・アンカーナットが打てない、または、十分な強度が保てない場合は、別途2.5mmのワイヤーを準備して、梁など建物の躯体に取り付けてください



金具とプロジェクト本体の間にワイヤー通し穴にワイヤーを通して、ワイヤー先端の輪っかを通します。





双葉金属工業株式会社

■本社

〒581-0039

大阪府八尾市太田新町7丁目248

(072)949-7200

■東京営業所

〒103-0007

東京都中央区日本橋浜町2丁目28番地3号 三村ビル2階

(03)3249-2451