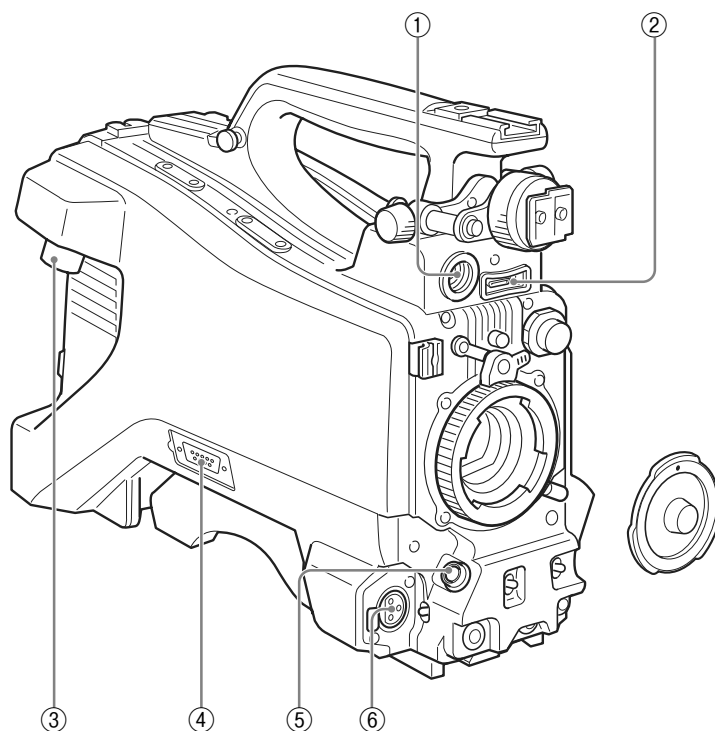
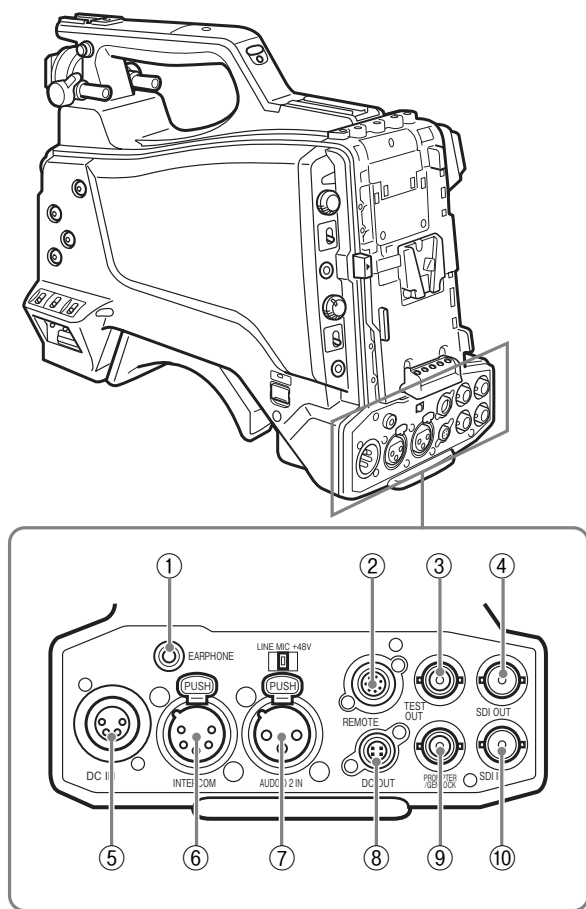


前面／側面



- ① VF(ビューファインダー)端子(丸型20ピン)
- ② VF(ビューファインダー)端子(角型26ピン)
- ③ カメラコントロールユニット(CCU)端子(マルチコアコネクター)
- ④ TRUNK 端子(D-sub、9ピン)
- ⑤ LENS(レンズ接続用)端子(12ピン)
- ⑥ AUDIO 1 IN(オーディオ入力1)端子(XLRタイプ、3ピン、凹)

後面



この図はリアカバーを取りはずした状態です。

- ① EARPHONE(イヤホン) 端子(ステレオ、ミニジャック)
- ② REMOTE(リモートコントロール) 端子(8ピン)
- ③ TEST OUT(テスト出力) 端子(BNC)
- ④ SDI OUT 端子(BNC)
- ⑤ DC IN(DC 電源入力) 端子(XLRタイプ 4ピン、凸)
- ⑥ INTERCOM(インターカム) 端子(XLRタイプ 5ピン)
- ⑦ AUDIO 2 IN(オーディオ入力2) 端子(XLRタイプ、3ピン、凹)
- ⑧ DC OUT(DC 電源出力) 端子(4ピン、凹)
- ⑨ PROMPTER/GENLOCK
(プロンプター信号出力/外部同期信号入力) 端子(BNC)
- ⑩ SDI IN 端子(BNC)