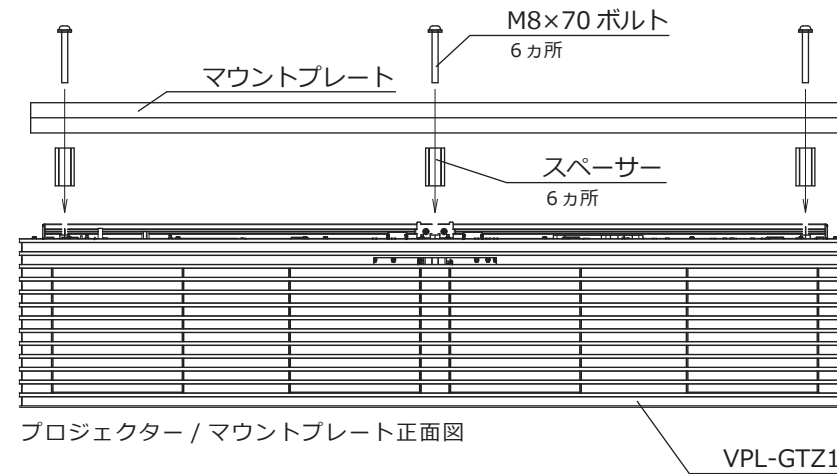


## 設置手順

### 1 プロジェクターにマウントプレートを取り付けます

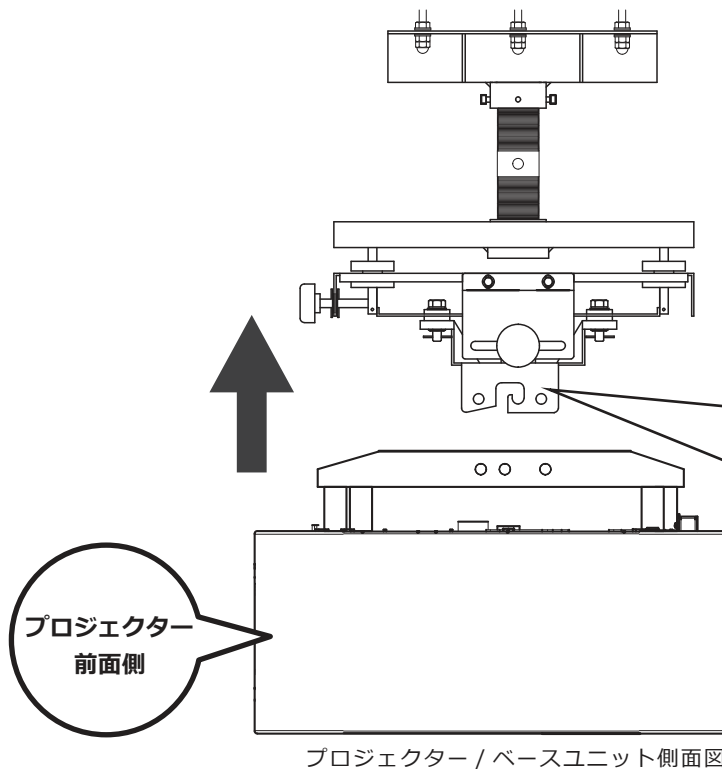
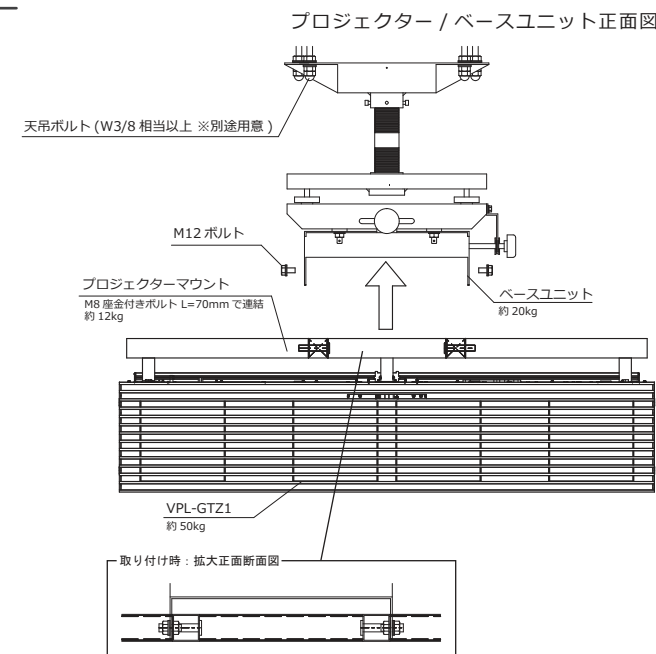
VPL-GTZ1 のアジャスターを6本外し、  
スペーサー、マウントプレートの順に設置し、  
M8×70 ボルトをを差し込み、締め込みます。  
(適正トルク値：12.3N・m)



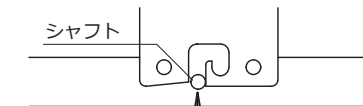
### 2 天井に金具を設置後、プロジェクターを取り付けます

ベースユニットを天吊ボルトに設置します。  
穴位置に関しては、右下図：吊りボルト穴位置をご参照下さい。  
※天吊ボルト：W3/8 相当以上 (別途用意)

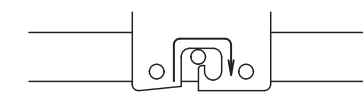
1 で組み合わせたプロジェクターとマウントプレートを  
右図のようにベースユニットに一時固定します。  
一時固定後、M12×10 ボルトを使用し、4カ所固定します。  
(適正トルク値：42.5N・m)



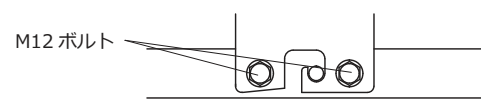
#### プロジェクト 取付方法 拡大側面図



1. マウントのシャフトを天吊金具の切欠きへ入れます



2. プロジェクターを切欠きに沿っておくまで動かしたら、一時固定完了です



3. 一時固定できたら、M12 ボルトを両サイドの穴へ取付して固定します

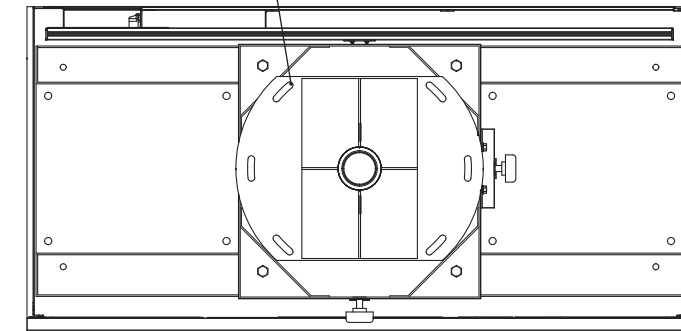


持ち上げの際は、必ず昇降機などを利用してください。  
どちらも重量物ですので、手上げですと思わぬ事故の恐れがあります。

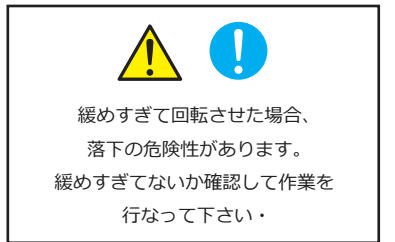
## 調整方法

### 左右角度調整

天吊ボルト4点緩めて、本体をしっかり持って  
回転させてください

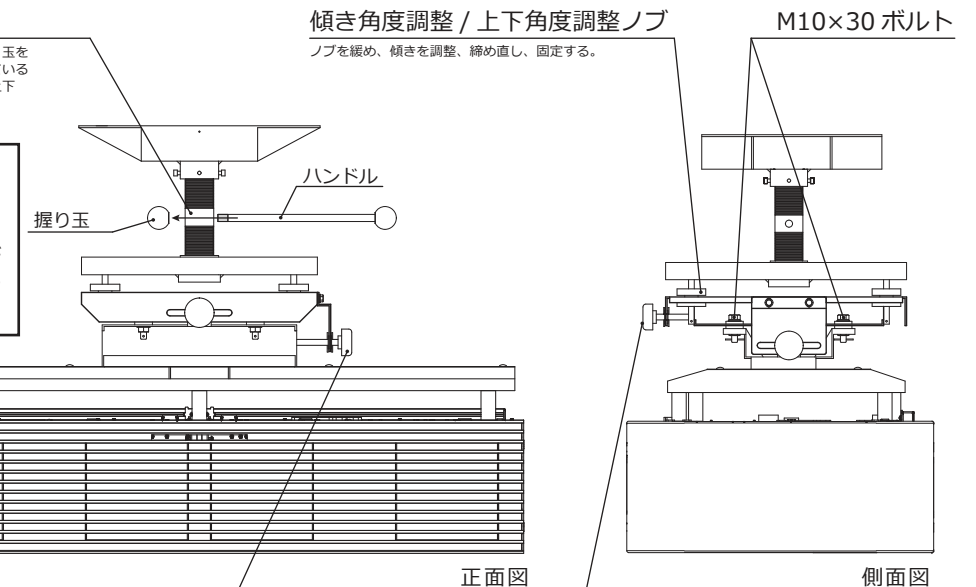
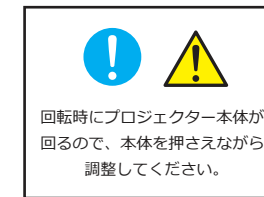


平面図



### 上下スライドポール

ハンドルを差し、ハンドルの先端に握り玉を  
取り付け、ソケット部に取り付けられている  
ボルトを8本緩め、ハンドルを回し、上下  
させ、ボルトを締め直し、固定する。



### 左右スライドノブ

M10×30 のボルト4本を緩め、ノブを回し、  
左右させ、ボルトを締め直し、固定する。

### 前後スライドノブ

M10×30 のボルト4本を緩め、ノブを回し、  
前後させ、ボルトを締め直し、固定する。

## 吊りボルト穴位置

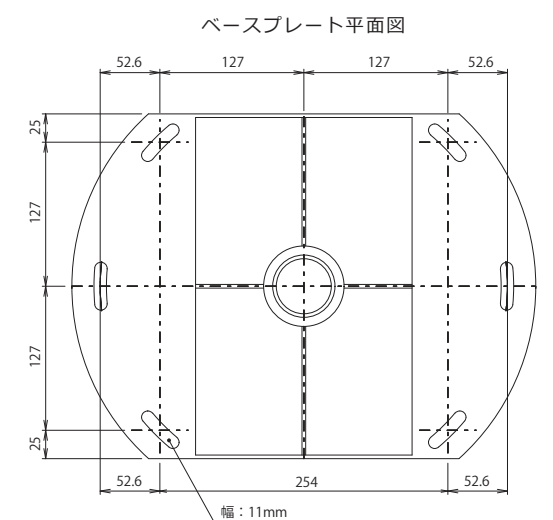
### 注意

吊りボルト等は事前にご用意下さい。  
本品には含まれておりません。

事前にご用意頂くもの (以下のものは本品に付属しておりません)

- 吊りボルト (W3/8 インチ相当 長期引抜強度：2.03kN 短期引抜強度：4.06kN 以上のもの)
- ナット (上記吊りボルトに対応したサイズ)
- スプリングワッシャー (上記吊りボルトに対応したサイズ)
- 平ワッシャー (上記吊りボルトに対応したサイズ)
- 落下防止用ワイヤー (太さ：3mm 以上)

※天井からの「吊りボルト」「ナット」「スプリングワッシャー」「平ワッシャー」「落下防止ワイヤー」は付属されておりません。天井に合わせご用意ください。  
※「吊りボルト」は呼び径「W3/8」相当以上かつ、長期引抜強度：2.03kN 短期引抜強度：4.06kN 以上のものをご用意ください。上記の条件を守らず取付を行うと落下の危険があります。  
※「落下防止ワイヤー」の建物へ取り付けの際は十分に強度がある箇所へアイボルト等を設置し、取り付けて下さい。



お問い合わせ



キクチ科学研究所  
TEL : (03) 3952-5131 FAX : (03) 3953-0051  
URL : <http://www.kikuchi-screen.co.jp>