

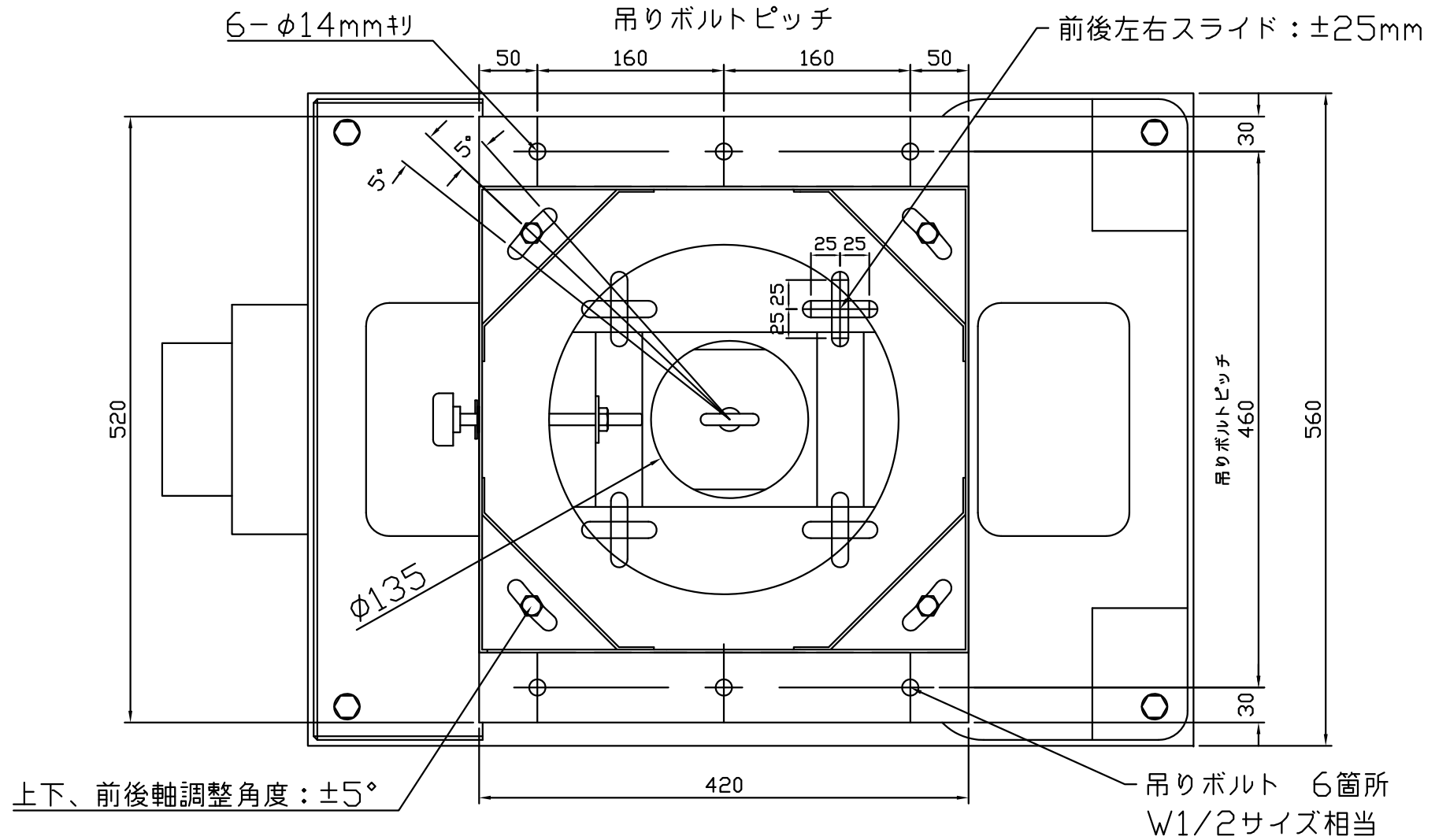
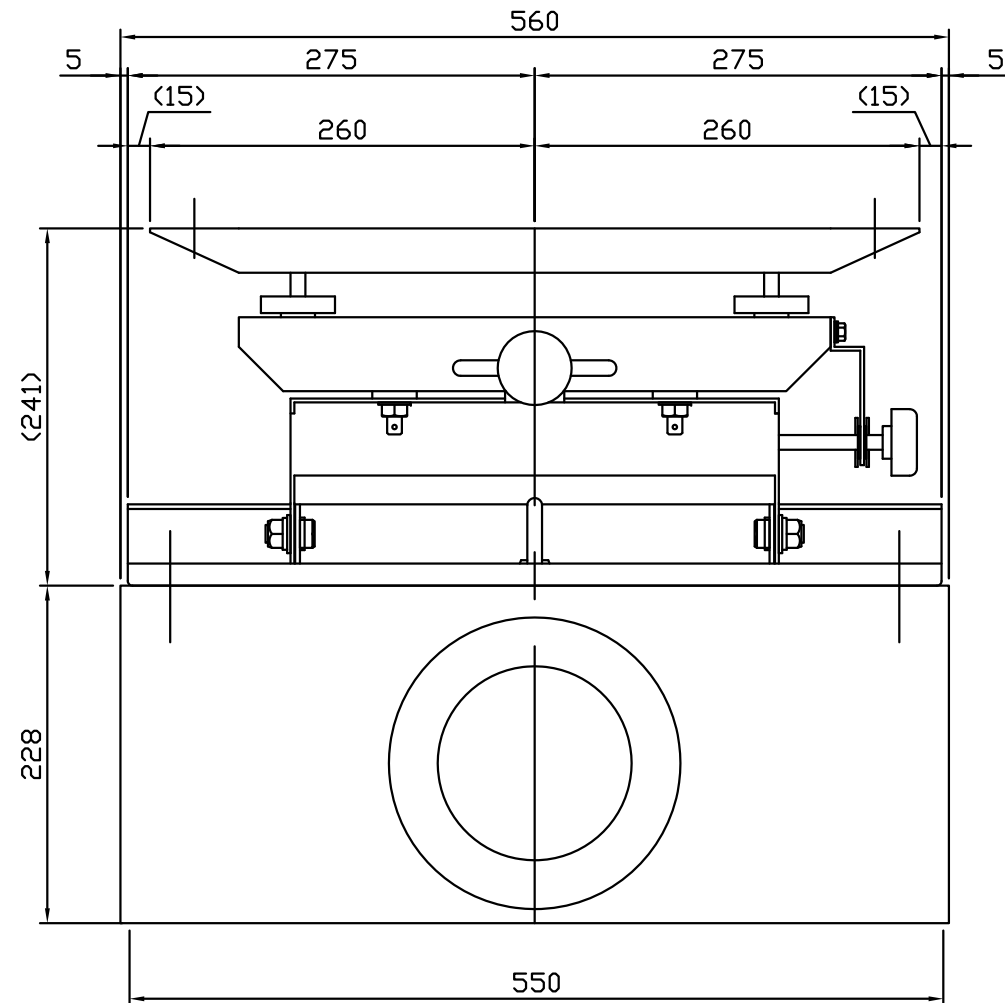
調整範囲

- 左右スライド : ±25mm
- 前後スライド : ±25mm
- 前後軸回転 : およそ±5度
- 左右軸回転 : およそ±5度
- 上下軸回転 : およそ±5度

主部材 : SPCC (冷間圧延鋼板)

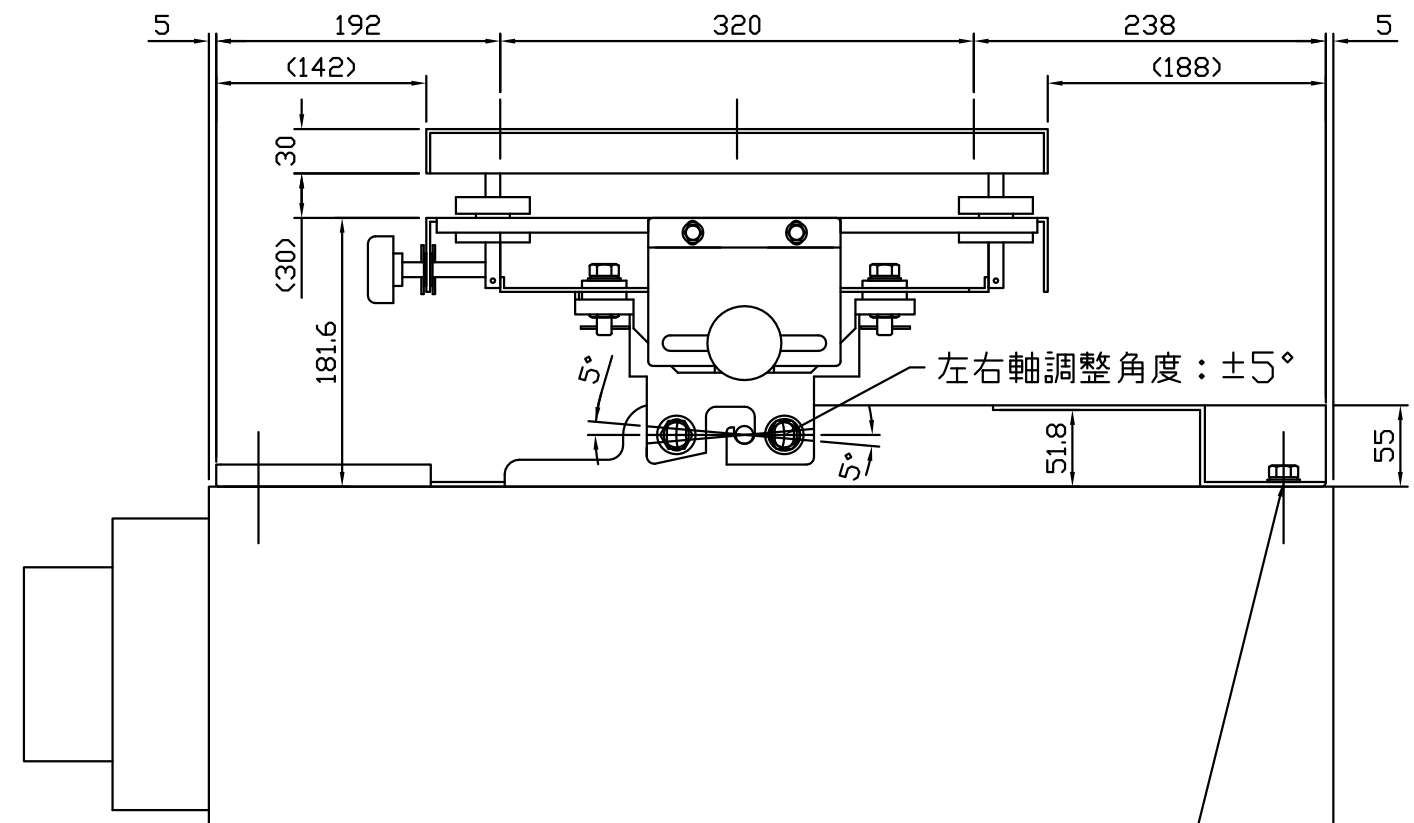
重量 : 24 kg

金具外寸 : W550×D750×H211.4~271.4(mm)



上下、前後軸調整角度 : ±5°

吊りボルト 6箇所  
W1/2サイズ相当



プロジェクター取付用ボルト : M10 座金付十字穴付きボルト L=20mm 4本