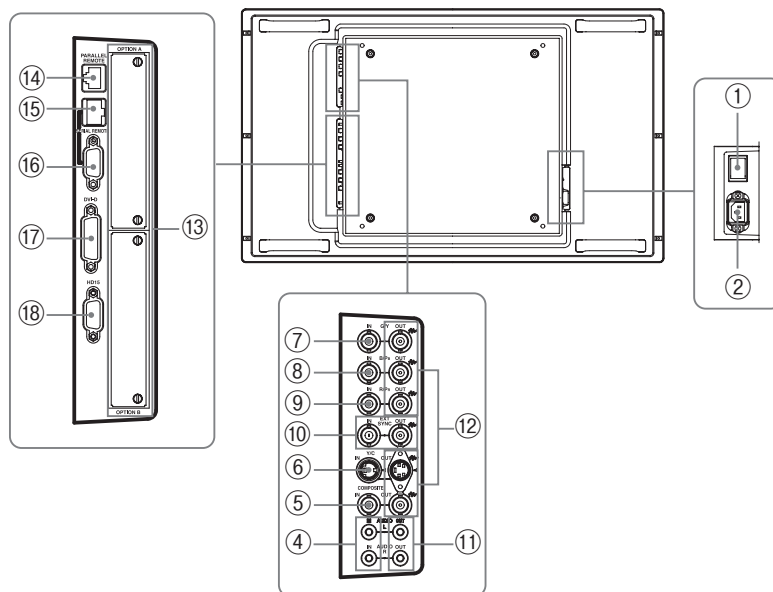
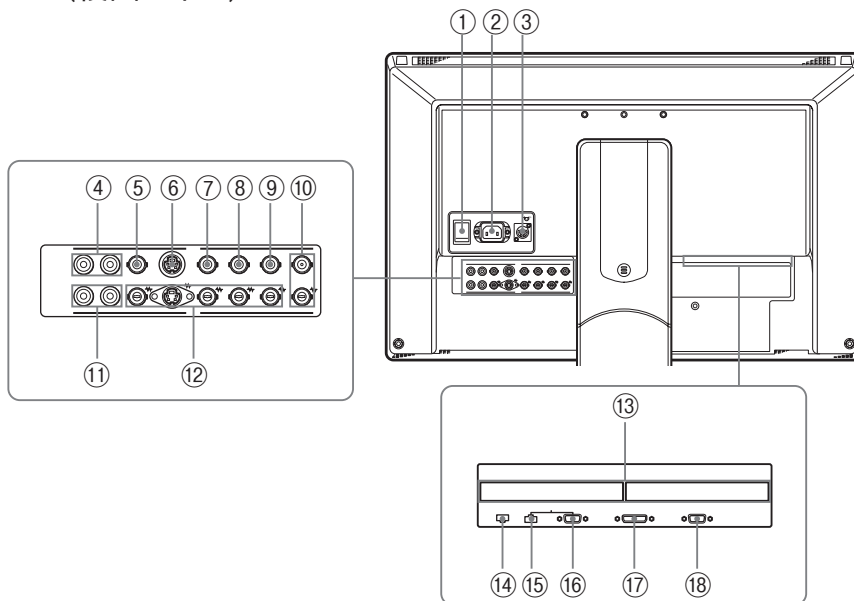


LMD-4251TD (側面パネル)



LMD-2451TD (後面パネル)



- ① 〇/I 主電源スイッチ (LMD-4251TD)
主電源スイッチ (LMD-2451TD)
- ② AC INソケット
- ③ = 24V端子 (LMD-2451TDのみ)
- ④ AUDIO L/R IN (音声入力) 端子 (ピンジャック)
- ⑤ COMPOSITE IN (コンポジット入力) 端子 (BNC)
- ⑥ Y/C IN 端子 (4ピンミニDIN)
- ⑦ G/Y IN 端子 (BNC)
- ⑧ B/P_B IN 端子 (BNC)
- ⑨ R/P_R IN 端子 (BNC)
- ⑩ EXT SYNC IN/OUT (外部同期入出力) 端子 (BNC)
- ⑪ AUDIO L/R OUT (音声出力) 端子 (ピンジャック)
- ⑫ ループスルーアウト端子
- ⑬ 入力オプションスロット
- ⑭ PARALLEL REMOTE (パラレルリモート) 端子
(モジュラーコネクター、8ピン)
- ⑮ SERIAL REMOTE (シリアルリモート) 端子 (RJ-45)
- ⑯ SERIAL REMOTE (シリアルリモート) RS-232C 端子
(D-sub 9ピン、凹)
- ⑰ DVI-D 入力端子 (DVI-D)
- ⑱ HD15入力端子 (HD D-sub 15ピン、凹)