

内容物

部品表

	品名	数量
A	ベースプレート	1
B	テレビ取付金具	2
C	テレビ取付補助金具	2
D	取付用台紙	1

袋詰部品表

	品名	数量
1	固定ネジ	2
2	L型六角レンチ	1
3	止めネジ	2
4	振れ止め金具	2
5	角ワッシャー	8
6	φ25×13樹脂ワッシャー	8
	φ25×6.5樹脂ワッシャー	8

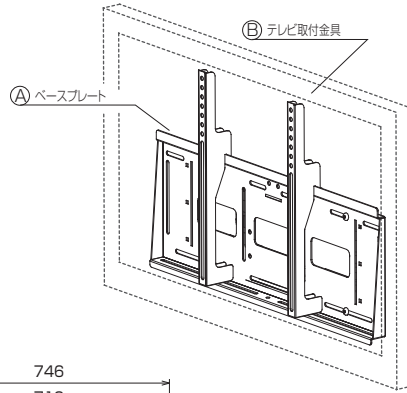
テレビ取付ネジ

テレビのネジ穴のサイズは機種ごとに違うため、お使いの機種に最適なネジをお使い下さい。下表に最適なネジがない場合は、各テレビメーカーに純正壁掛金具で使用されるネジのサイズをご確認の上、ホームセンター等で別途お求め下さい。

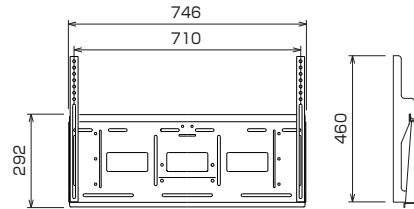
	サイズ	数量
7	M4×16	8
	M4×25	6
	M5×16	8
	M5×20	6
	M5×25	8
	M6×15	6
	M6×20	4
	M6×30	4
	M8×15	4
	M8×20	6
M8×60	4	

完成図

テレビ質量
80Kg以下
製品質量
約7Kg

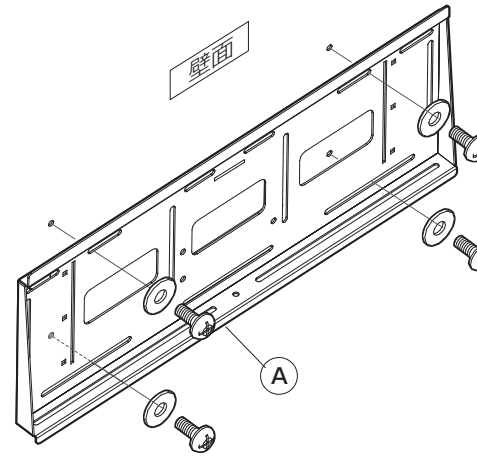


寸法図



1 ベースプレートの取り付け

- ※工事専門業者以外は取付工事を行わないで下さい。
- 同梱されている取付用台紙を使い、垂直、水平の調節をしてAベースプレートの取付位置を決めて下さい。
- 下図のようにAベースプレートを最低4箇所以上で取り付けます。（壁の強度が弱い場所ではネジの数を増やして取り付けして下さい。）

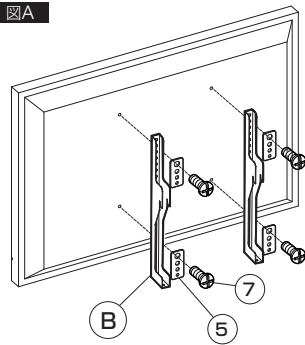


⚠ 使用するネジ類は同梱されておりません。取り付けの壁の強度や材質に合わせて別途ご用意下さい。

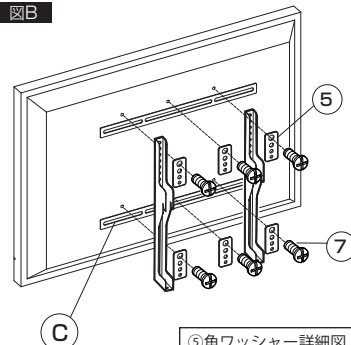
2 テレビ取付金具の取り付け

- 図Aのようにテレビ背面に、ご使用になるテレビに合う⑦テレビ取付ネジと⑤角ワッシャーで⑥テレビ取付金具を取り付けます。（6カ所取り付けが必要なテレビの場合は、図Bのように③テレビ取付補助金具をテレビ背面と⑥テレビ取付金具の間に取り付けます。）
- テレビ裏面に凹凸があるものには⑥樹脂ワッシャーをご使用下さい。

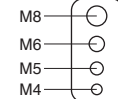
図A



図B



⑤角ワッシャー詳細図



角ワッシャーはネジの径に合った穴をお使い下さい。

⚠ サイズの違うテレビ取付ネジを無理に使用した場合、テレビ本体を破損する恐れがあります。必ず最適なサイズをご使用下さい。

3 テレビの取り付け方

- 下図のように⑥テレビ取付金具が付いたテレビを④ベースプレートに引っ掛け、④振れ止め金具を③止めネジで②L型六角レンチを使って左右2箇所⑥テレビ取付金具の外側に取り付けます。
- 次に⑥テレビ取付金具を①固定ネジで④ベースプレートに固定します。

