

内容物

部品表

	品名	数量
A	ベースプレート	1
B	テレビ取付金具	2
C	テレビ取付補助金具	2
D	取付用台紙	1

袋詰部品表

	品名	数量
1	固定ネジ	2
2	L型六角レンチ	1
3	止めネジ	2
4	振れ止め金具	2
5	角ワッシャー	8
6	φ25×13樹脂ワッシャー	8
	φ25×6.5樹脂ワッシャー	8

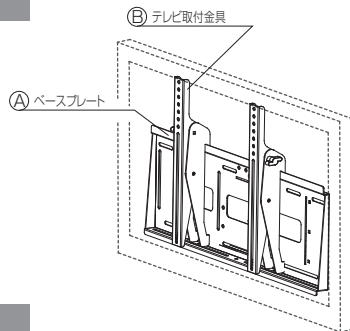
テレビ取付ネジ

テレビのネジ穴のサイズは機種ごとに違うため、お使いの機種に最適なネジをお使い下さい。下表に最適なネジがない場合は、各テレビメーカーに純正壁掛金具で使用されるネジのサイズをご確認の上、ホームセンター等で別途お求め下さい。

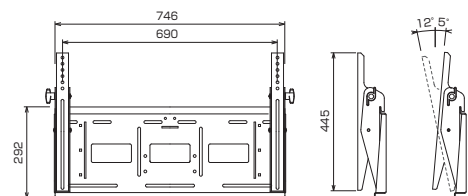
	サイズ	数量
7	M4×16	8
	M4×25	6
	M5×16	8
	M5×20	6
	M5×25	8
	M6×15	6
	M6×20	4
	M6×30	4
	M8×15	4
	M8×20	6
M8×60	4	

完成図

テレビ質量
80Kg以下
製品質量
約11Kg



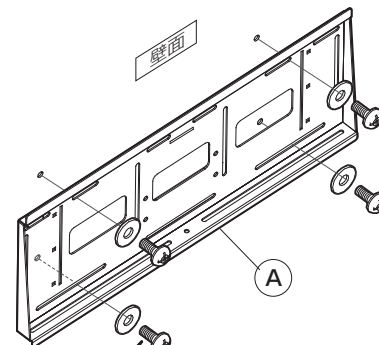
寸法図



1 ベースプレートの取り付け

※工事専門業者以外は取付工事を行わないで下さい。

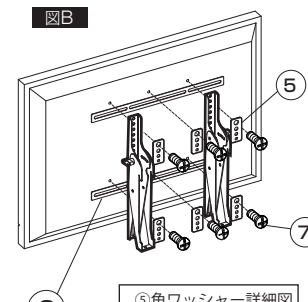
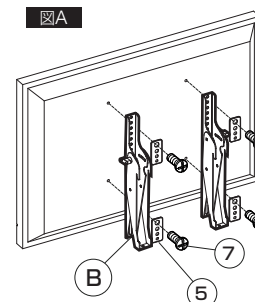
- 同梱されている取付用台紙を使い、垂直、水平の調節をしてAベースプレートの取付位置を決めて下さい。
- 下図のようにAベースプレートを最低4箇所以上で取り付けます。(壁の強度が弱い場所ではネジの数を増やして取り付けて下さい。)



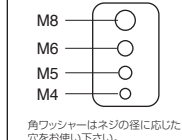
⚠ 使用するネジ類は同梱されておりません。取り付ける壁の強度や材質に合わせて別途ご用意下さい。

2 テレビ取付金具の取り付け

- 図Aのようにテレビ背面に、ご使用になるテレビに合う7テレビ取付ネジと5角ワッシャーでBテレビ取付金具を取り付けます。(6力所取り付けが必要なテレビの場合は、図BのようにCテレビ取付補助金具をテレビ背面とBテレビ取付金具の間に取り付けます。)
- テレビ裏面に凹凸があるものには5樹脂ワッシャーをご使用下さい。



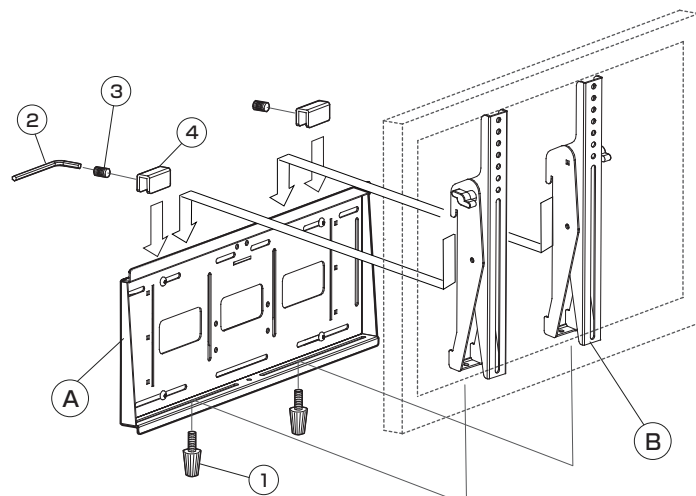
5角ワッシャー詳細図



⚠ サイズの違うテレビ取付ネジを無理に使用した場合、テレビ本体を破損する恐れがあります。必ず最適なサイズをご使用下さい。

3 テレビの取り付け方

- 下図のようにBテレビ取付金具が付いたテレビをAベースプレートに引っ掛け、4振れ止め金具を3止めネジでL型六角レンチを使って左右2箇所Bテレビ取付金具の外側に取り付けます。
- 次にBテレビ取付金具を1固定ネジでAベースプレートに固定します。

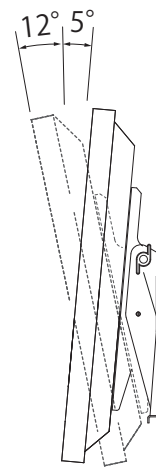


角度調節

- 下図のように上下に角度調節することができます。

上下の角度調節

- 下図のように左右の角度固定ノブを緩めて、上に5°下に12°まで任意に角度調節することができます。



⚠ 角度調節した後は、必ず角度固定ノブをしっかりと締め付けて下さい。

壁面

角度固定ノブ

※左右2箇所を緩めます。