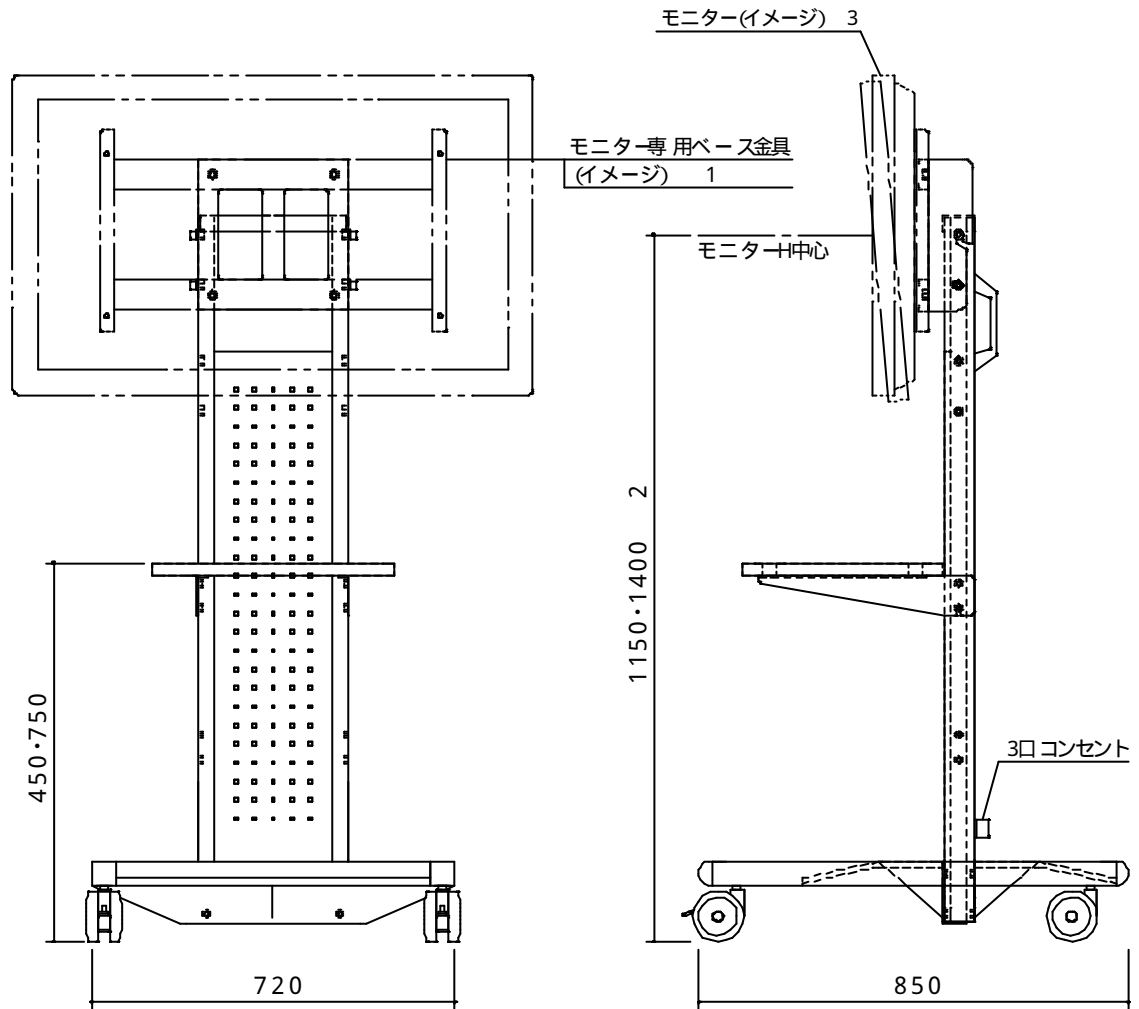


# オーロラ プラズマ 液晶スタンド



- 1 当製品はスタンド本体とモニター専用ベース金具との組み合わせとなります。
- 2 モニター中間棚ともに2段階高さ調整可。
- 3 モニター縦設置可。モニター傾斜調整0°～5°可。  
(縦置き可否、設置時の条件等については各モニターの取扱説明書の指示に従って下さい。)

本体	SECC t1.2 t1.6 t2.0 メタリックファイングレー 焼付塗装
中間棚	1枚付(W480×H25×D40)
キャスター	100ソイン 4個 (トップ付2)
付属品	3口コンセント(125/15A)
質量	30.0kg

図番

5F2801KI

尺度

単位 mm



株式会社 共栄商事

型名

PD S- 1400(ベース金具品番)