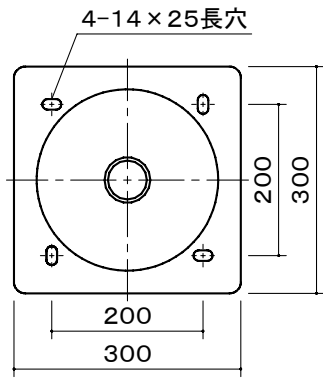
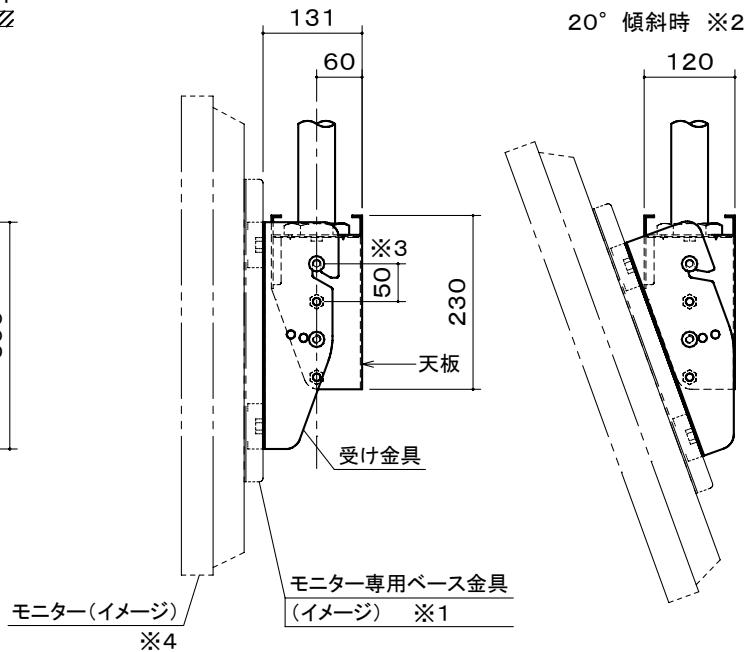
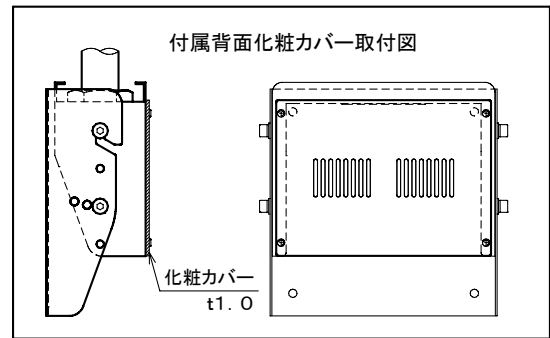
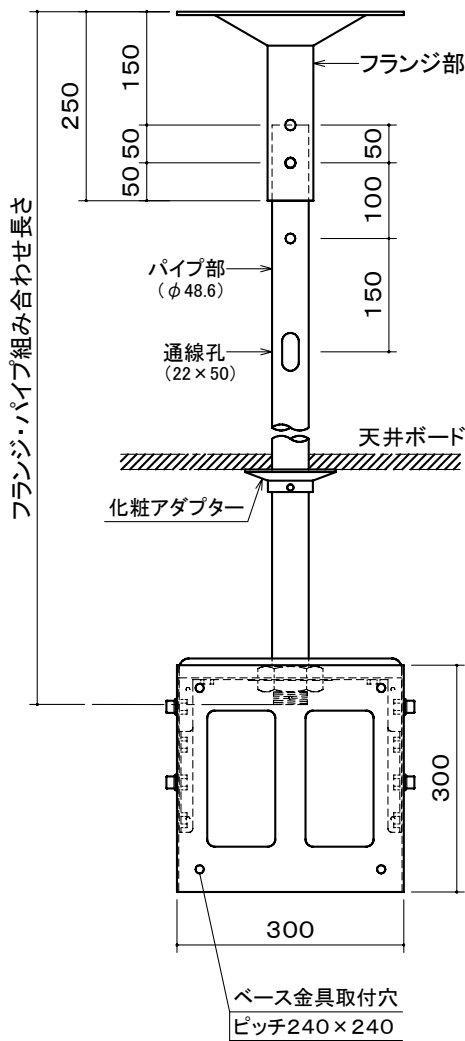


# オーロラ フラットディスプレイ用ハンガー

天吊りタイプ




- ※1 当製品はハンガー本体(上板/受け金具)とモニター専用ベース金具及びパイプ・フランジとのセットとなります。
- ※2 モニター傾斜調整3段階(0°・10°・20°)可。
- ※3 ハンガー本体側でモニター位置50mm下部に調整可。
- ※4 モニター縦設置可。  
(縦置き可否、設置時の条件等については、各モニターの取り扱い説明書の指示に従って下さい。)



|     |                    |
|-----|--------------------|
| 本 体 | SPCC t2.3 t0.8     |
|     | スエードトーンダークグレー 粉体塗装 |
| 質 量 | 本体:5.4kg           |

図 番  
6G0701KI

尺度  
単位 mm

 株式会社 共栄商事

型 名  
PH-1  
(フランジ・パイプセット名)(ベース金具品番)