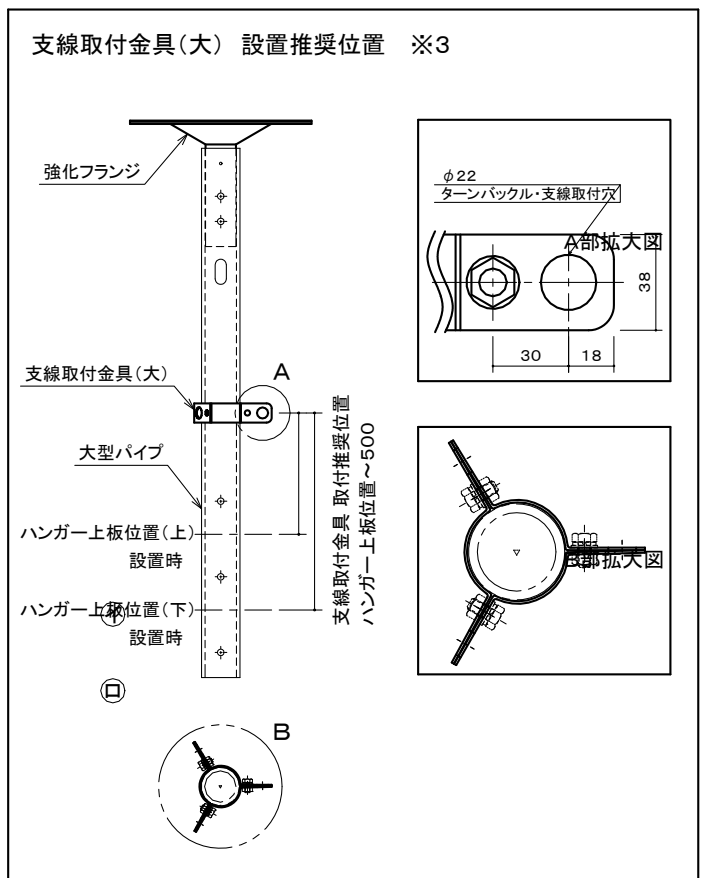
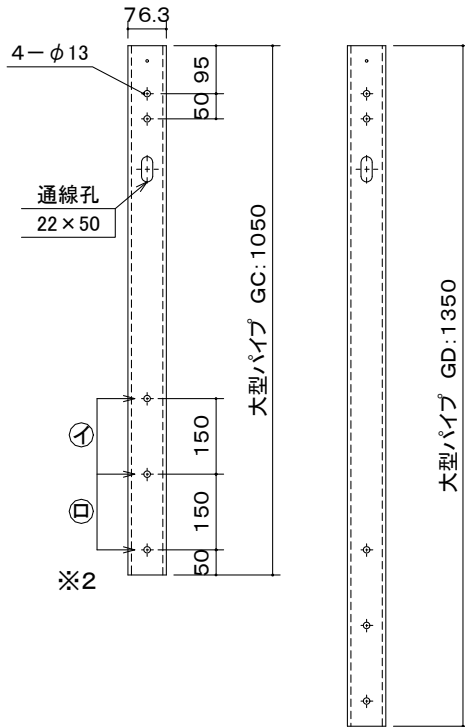


強化フランジ(PH-65用)に
支線取付金具(大)付属

8-14×25長穴

〈A矢視図〉



支線取付金具(大) 設置推奨位置 ※3

※1 強化フランジと大型パイプは必ず貫通ボルト2本で取り付けます。

※2 ディスプレイ取付位置は①②の2段階高さ調整可能。

※3 支線取付金具(大)は強化フランジ(PH-65用)に付属。

パイプ名/使用穴位置	スラブ ~ モニターセンター高さ	
大型パイプ GC1050タイプ	①	1180
	②	1330
大型パイプ GD1350タイプ	①	1480
	②	1630

フランジ	SPCGt4.5 STPG370 φ60.5 t5.5
パイプ	STPG370 φ76.3 t7.0
仕上げ	マンセルNo.N1.5(近似) 焼付塗装
質量	強化フランジ: 9.1kg 大型パイプGC1050mm: 12.4kg 大型パイプGD1350mm: 16.0kg

図番

9L1432KI

尺度

単位 mm



株式会社 共栄商事

強化フランジ(PH-65用)・大型パイプ
(ブラック)