

## PH-65 パイプ長さ選択

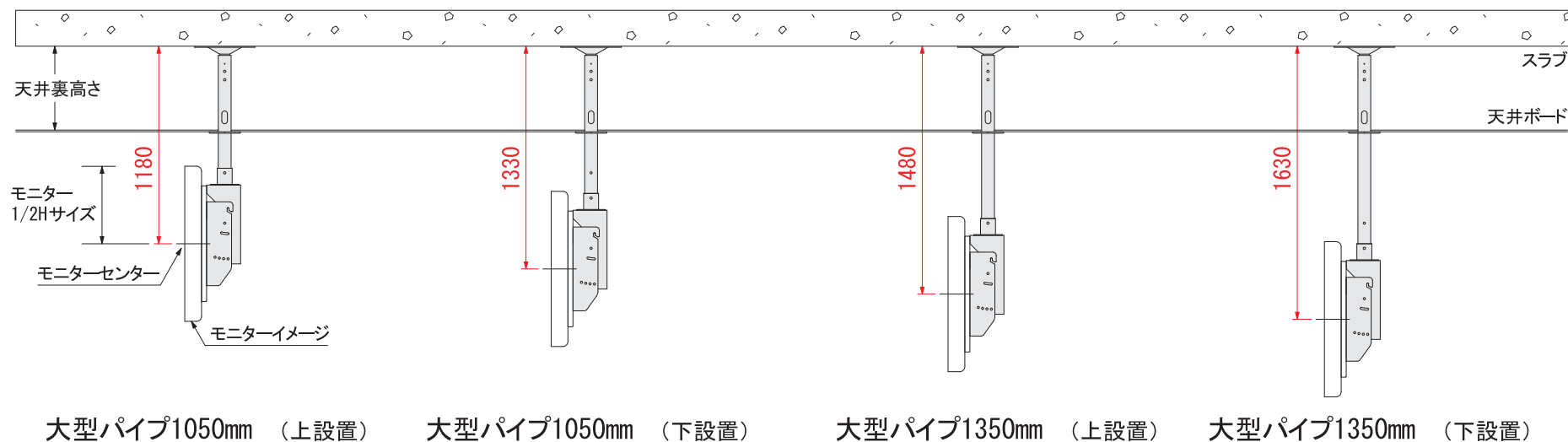
PH-65は専用大型パイプ・強化フランジを使用して設置します。

大型パイプは長さ1050mmのGCセットと、1350mmのGDセットの2種類があり、それぞれ2つの高さ位置が選べるので、計4つの高さ位置からお好みの長さをお選びください。

(それ以外のパイプ長さを希望される場合は特注製作をお求めください。)



**スラブ～モニターセンター高さ > 天井裏高さ + モニター1/2Hサイズ** になるように選択してください。



大型パイプ 1050 mm (GC セット)

大型パイプ 1350 mm (GD セット)