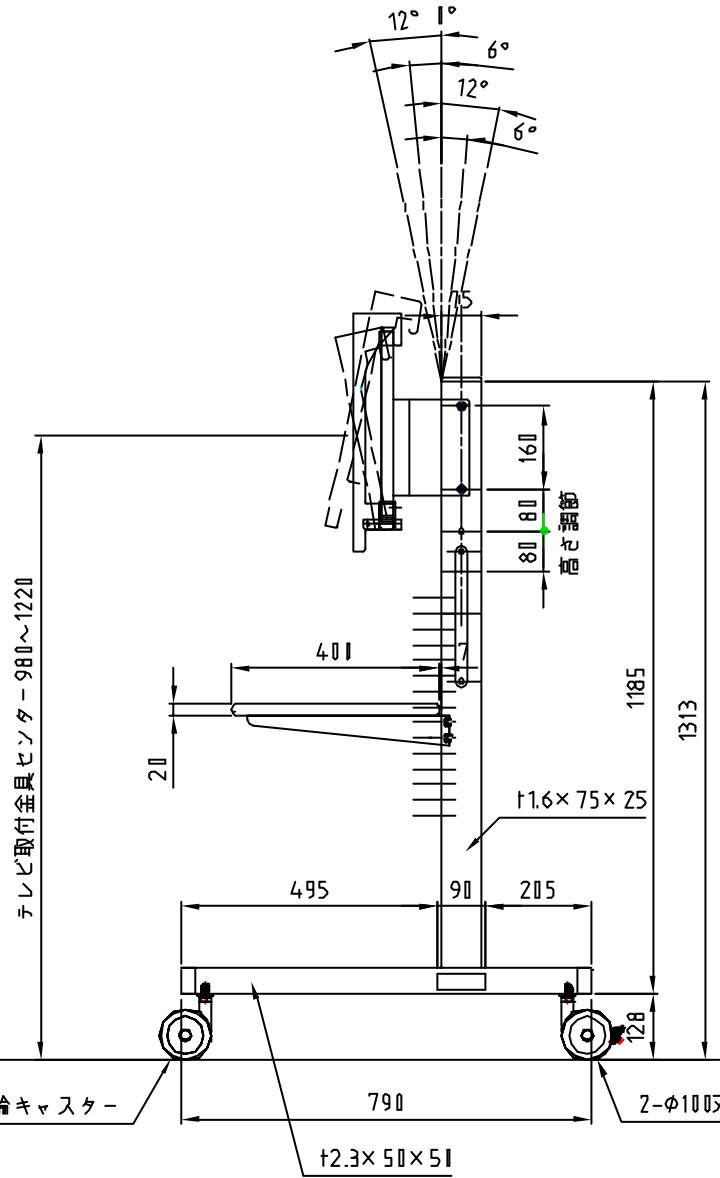
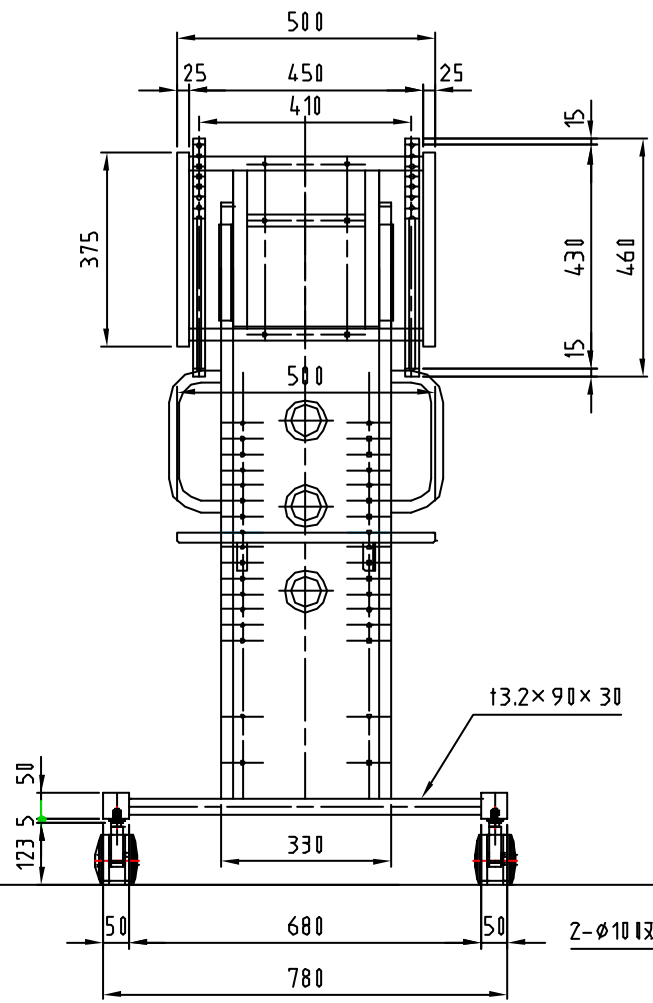


材質 本体：金属パイプ、金属板焼付け塗装仕上げ  
 付属品 可動棚板：金属板焼付け塗装仕上げ  
 質量 29kg  
 耐荷重 テレビ取付け部100kg以下  
 棚板上 10kg以下  
 総積載耐荷重 110kg以下  
 対応テレビ37V型~47V型



RoHS指令対応

型番 Model	PH-883	△		△	
名称 Name	総組立図	尺貫 Scale	日付 Date	コ-ド Code	PH-883SA1
承認 Approve	製図 Draw	設計 Design	1:1	2111/12/21	
				HAYAMI INDUSTRY CO., LTD.	