

A

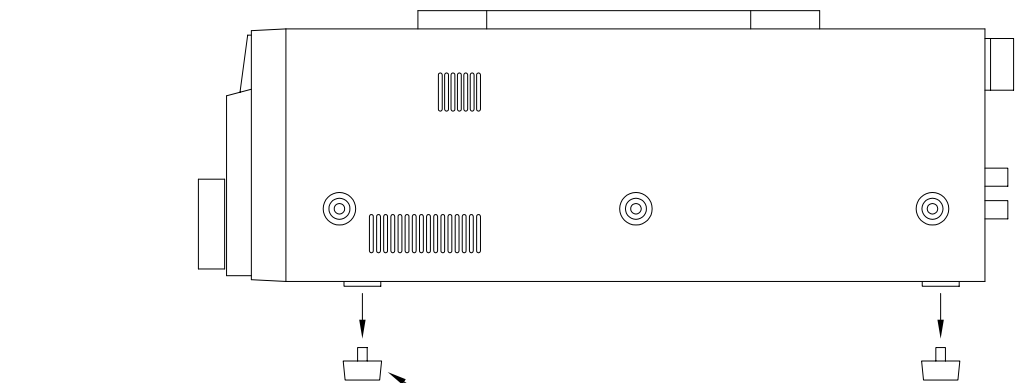
B

C

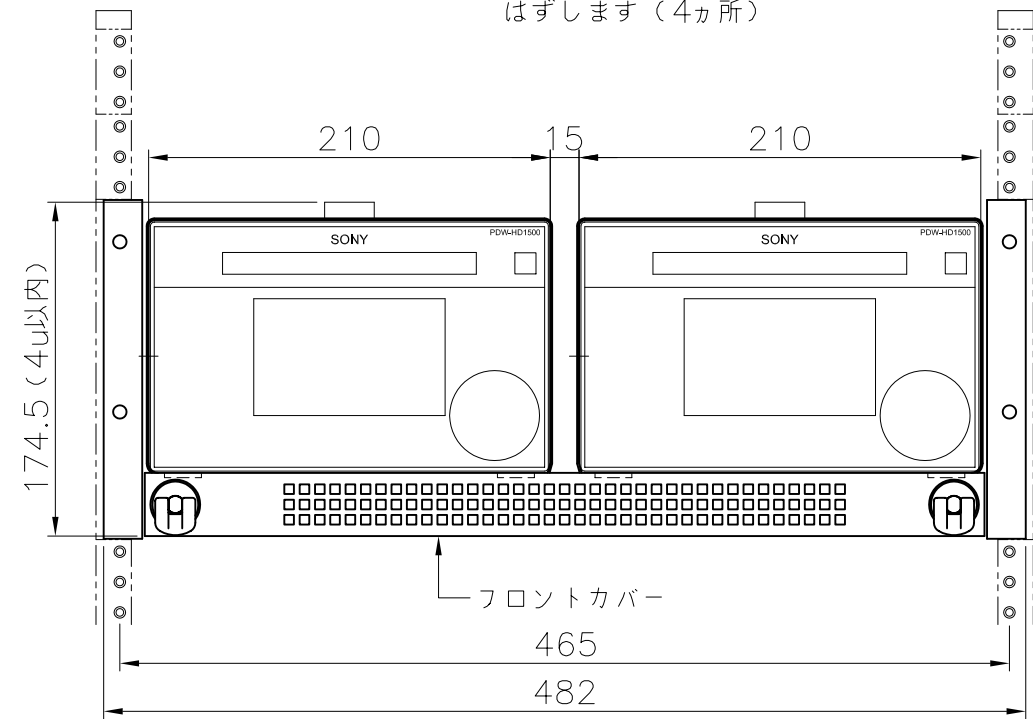
D

E

F

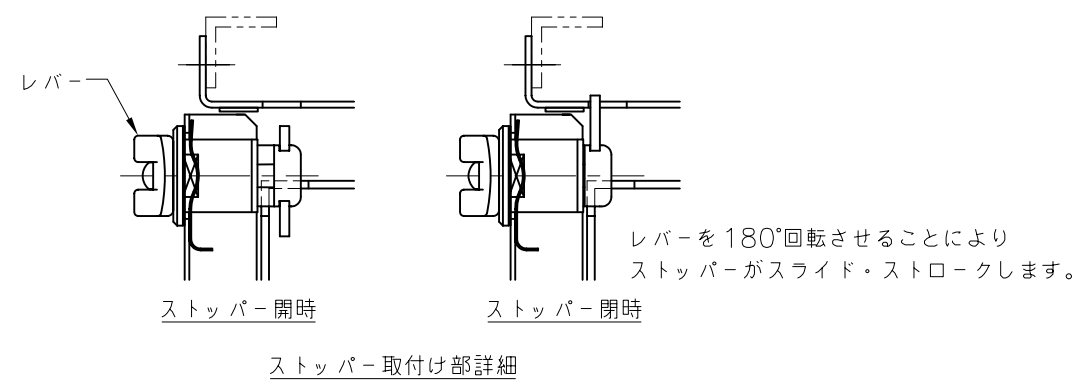
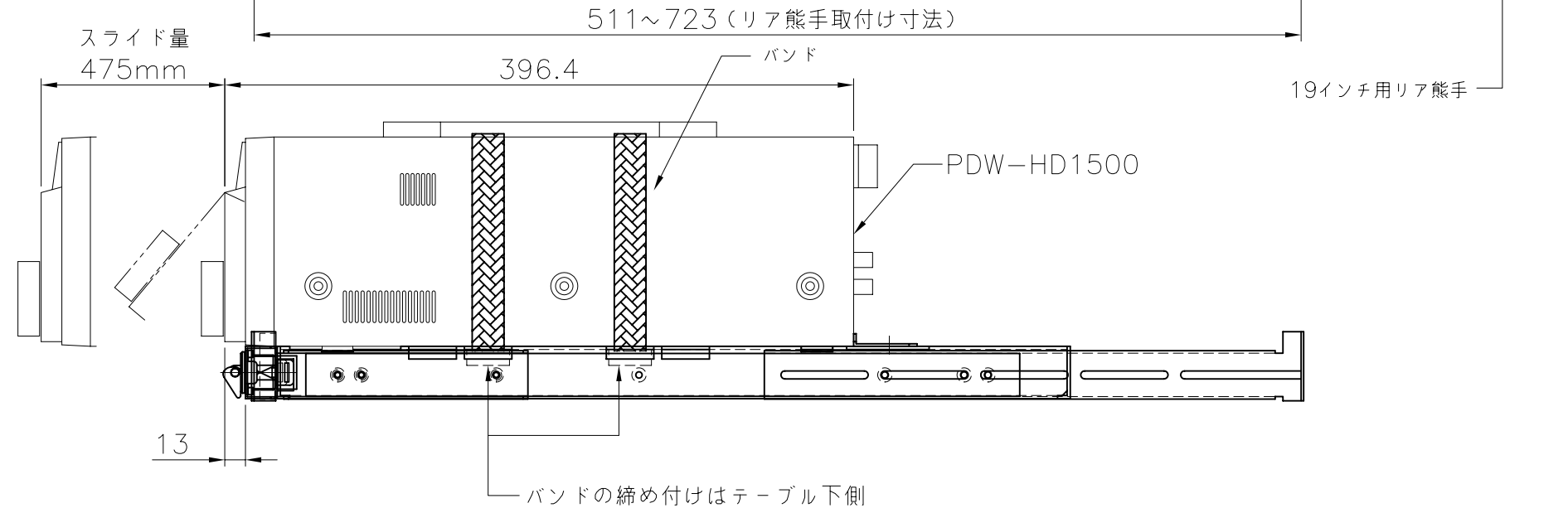
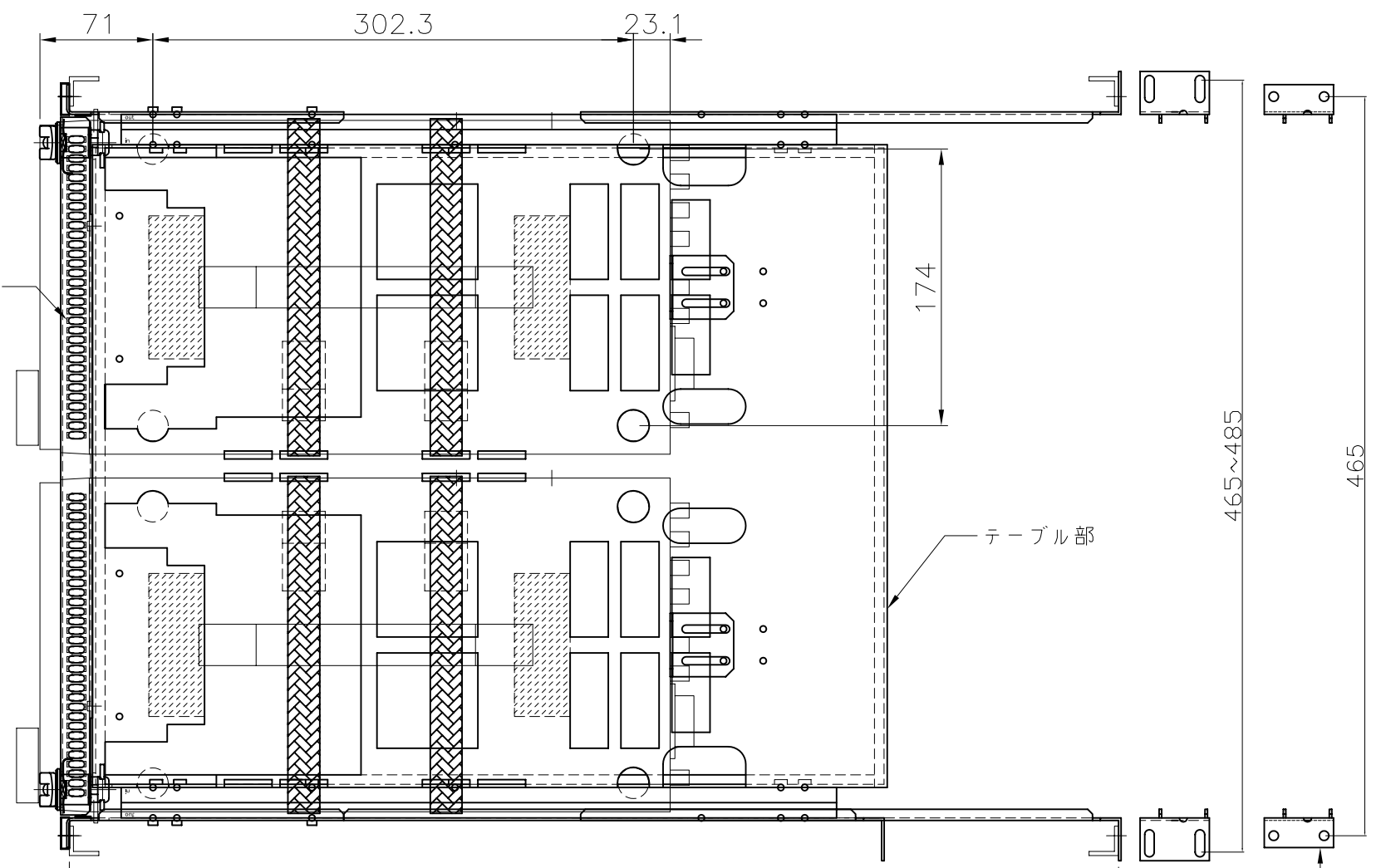


PDW-HD1500実装時は
スナップフィットタイプのゴム足を
はずします(4カ所)



PDW-HD1500 2台搭載時

フロントカバー開口
機器底面吸気口用



本品はPDW-HD1500、HDW-S280搭載用
スライドラックマウントです

品名	ラックマウントキット SRM-28A	作成	2008.4.25
	(PDW-HD1500 x2台搭載時)	尺度	1:4

大野 nao	大野 nao		GANSUI Corp.
製図	設計	照査	

1 2 3 4 5 6 7 8