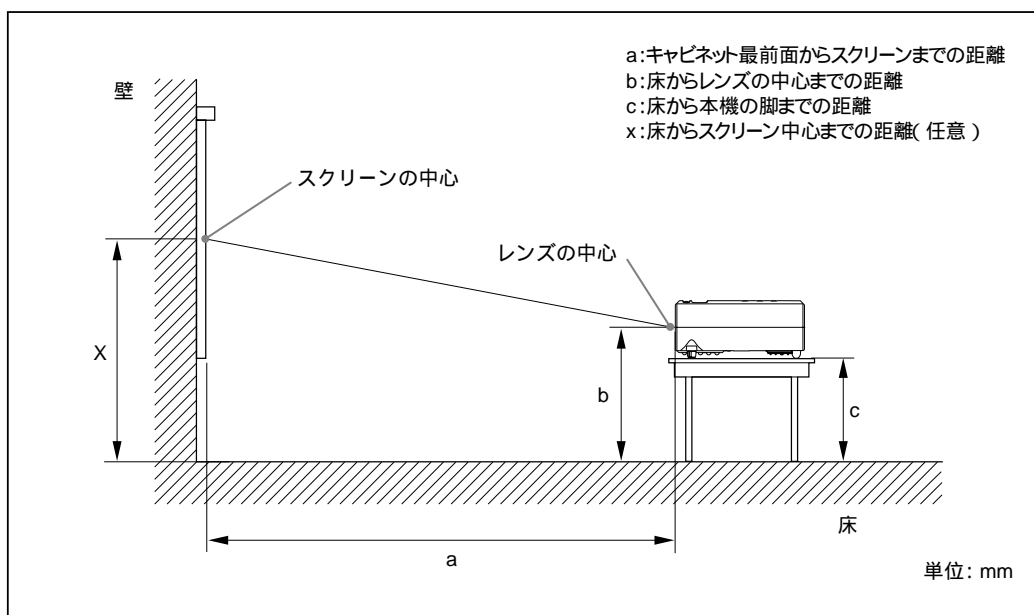


床置き、フロント投影



		単位:mm									
PS		40	60	80	100	120	150	180	200	250	300
a	N	1160	1758	2356	2954	3551	4448	5345	5943	7437	8932
	M	1347	2037	2728	3418	4109	5144	6180	6870	8596	10322
b		x-203	x-305	x-406	x-508	x-610	x-762	x-914	x-1016	x-1270	x-1524
c		x-252	x-354	x-455	x-557	x-658	x-811	x-963	x-1065	x-1319	x-1573

$a(N) = ((PS \times 18.459048 / 0.6299213) - 34.7001) \times 1.02$
 $a(M) = ((PS \times 22.189305 / 0.6299213) - 34.6132) \times 0.98$
 $b = x - (PS / 0.6299213 \times 3.2)$
 $c = x - (PS / 0.6299213 \times 3.2 + 48.7)$

表および計算式のアルファベットは以下の意味を示します。

PS: 投影画面サイズ(対角 X 型)

a : キャビネット最前面からスクリーンまでの距離

b : 床からレンズの中心までの距離

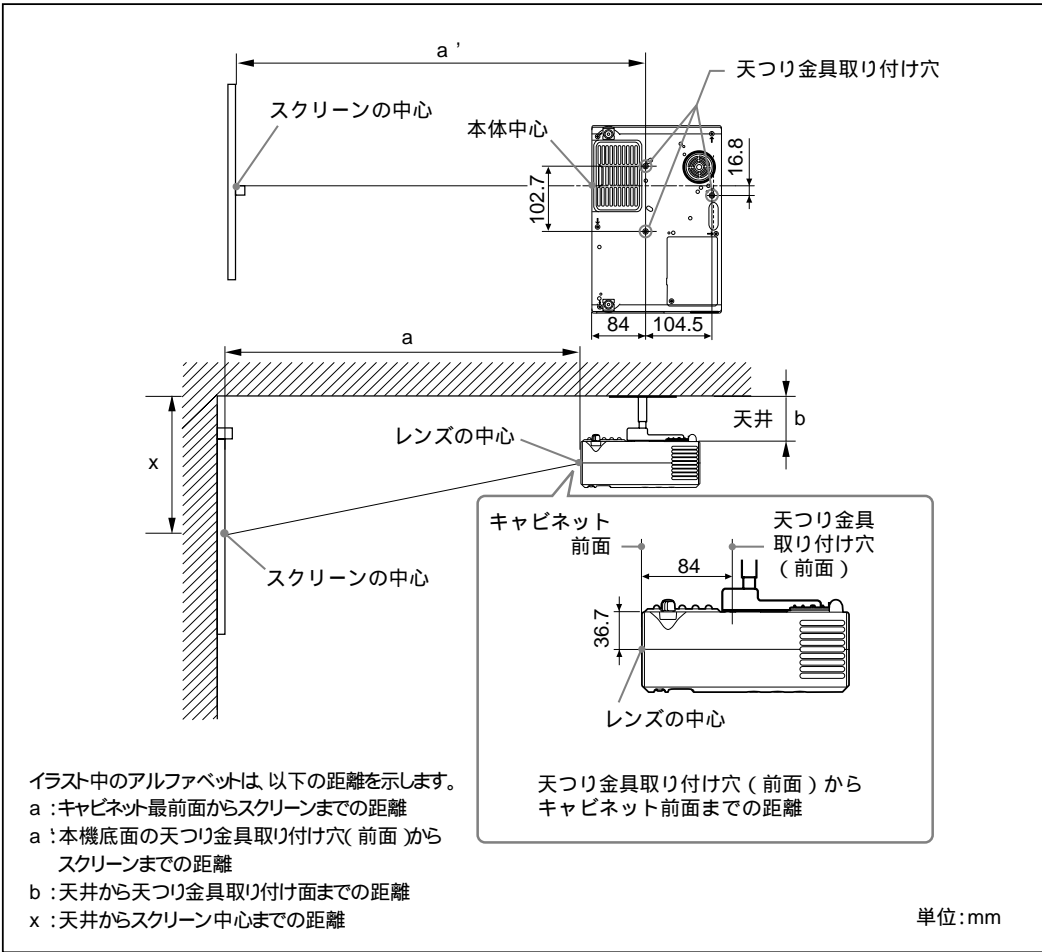
c : 床から本機の脚までの距離

x : 任意

N : 最小値

M : 最大値

天井つり、フロント投影



本機を天井からつり下げて設置する場合の設置例を示します。
 天井つりの場合は、ソニー推奨のサスペンションサポートKMS-S21をご使用ください。
 設置は、代理店またはソニーサービスにおまかせください。

		単位:mm									
PS		40	60	80	100	120	150	180	200	250	300
a	N	1160	1758	2356	2954	3551	4448	5345	5943	7437	8932
	M	1347	2037	2728	3418	4109	5144	6180	6870	8596	10322
a'	N	1244	1842	2440	3038	3635	4532	5429	6027	7521	9016
	M	1431	2121	2812	3502	4193	5228	6264	6954	8680	10406
x		b+240	b+342	b+443	b+545	b+646	b+799	b+951	b+1053	b+1307	b+1561
b		任意									

$\alpha(N) = ((PS \times 18.459048 / 0.6299213) - 34.7001) \times 1.02$
 $\alpha(M) = ((PS \times 22.189305 / 0.6299213) - 34.6132) \times 0.98$
 $a(N) = ((PS \times 18.46 / 0.6299) - 34.7) \times 1.02 + 84$
 $a(M) = ((PS \times 22.19 / 0.6299) - 34.6) \times 0.98 + 84$
 $x = PS / 0.6299 \times 3.2 + 36.7$

表および計算式のアルファベットは以下の意味を示します。
 PS : 投影画面サイズ(対角X型)
 a : キャビネット最前面からスクリーンまでの距離
 a' : 本機底面の天つり金具取り付け穴(前面)からスクリーンまでの距離
 b : 天井から天つり金具取り付け面までの距離
 x : 天井からスクリーン中心までの距離
 N : 最小値
 M : 最大値