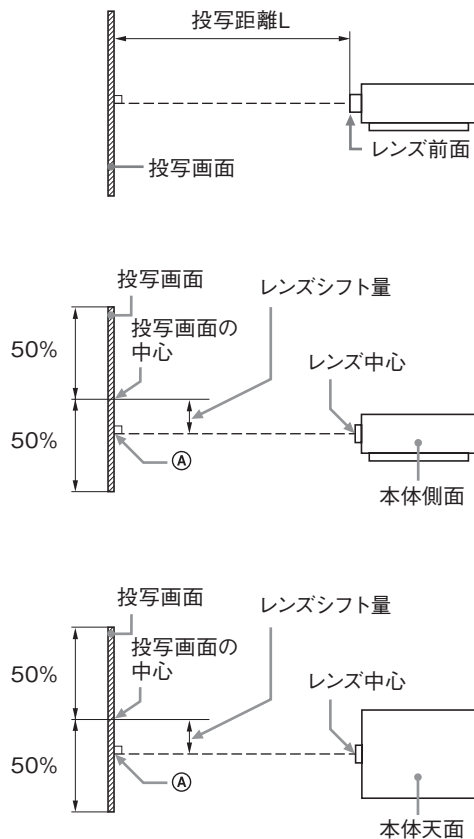


投写距離表

投写距離は、レンズ前面から投写面までの距離です。

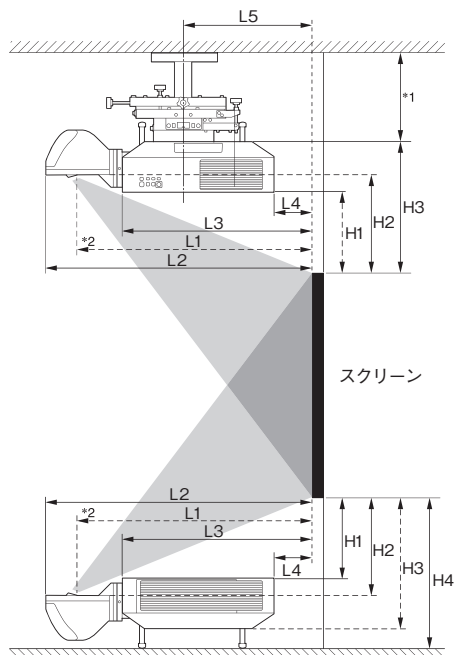


単位:m

画面サイズ		投写距離L		
対角D	横×縦	標準レンズ	VPLL-3007	VPLL-Z3009
80型 (2.03)	1.72×1.08	2.36-3.86	1.09	1.44-1.69
100型 (2.54)	2.15×1.35	2.96-4.84	1.38	1.82-2.13
120型 (3.05)	2.58×1.62	3.57-5.82	1.67	2.20-2.57
150型 (3.81)	3.23×2.02	4.47-7.29	2.11	2.76-3.23
200型 (5.08)	4.31×2.69	5.97-9.73	2.83	3.70-4.34

画面サイズ	投写距離L	
対角D	VPLL-Z3024	VPLL-Z3032
80型 (2.03)	4.00-5.48	5.45-8.32
100型 (2.54)	5.03-6.87	6.84-10.43
120型 (3.05)	6.05-8.27	8.24-12.55
150型 (3.81)	7.59-10.36	10.33-15.72
200型 (5.08)	10.15-13.85	13.82-21.00

投写距離表 (VPLL-3003)



*1 天吊り金具の取扱説明書をご覧ください。
*2 カバーガラス中央

画面サイズ		L1	L2	L3	L4	L5	H1	H2	H3	H4
対角D	横×縦									
80型(2.03)	1.72×1.08	0.55	0.66	0.41	-0.11	0.20	0.30	0.36	0.48	0.54
100型(2.54)	2.15×1.35	0.69	0.81	0.55	0.03	0.34	0.40	0.45	0.57	0.63
120型(3.05)	2.58×1.62	0.83	0.95	0.69	0.18	0.48	0.49	0.54	0.66	0.73
150型(3.81)	3.23×2.02	1.04	1.16	0.90	0.39	0.69	0.63	0.69	0.81	0.87
200型(5.08)	4.31×2.69	1.39	1.51	1.25	0.74	1.05	0.87	0.92	1.04	1.10
300型(7.62)	6.46×4.04	2.10	2.22	1.96	1.44	1.75	1.34	1.39	1.51	1.58

投写距離計算式

D: 投写画面サイズ (対角)

単位:m

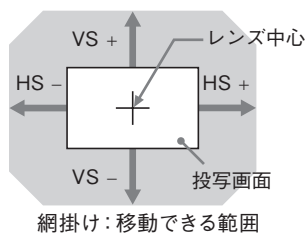
レンズ	投写距離L (最短)	投写距離L (最長)
標準レンズ	$L = 0.030453 \times D - 0.0465$	$L = 0.048463 \times D - 0.0443$
VPLL-3007	$L = 0.014518 \times D - 0.0700$	—
VPLL-Z3009	$L = 0.018832 \times D - 0.0678$	$L = 0.022017 \times D - 0.0635$
VPLL-Z3024	$L = 0.051187 \times D - 0.0973$	$L = 0.069717 \times D - 0.0930$
VPLL-Z3032	$L = 0.069792 \times D - 0.1414$	$L = 0.105707 \times D - 0.1323$

投写距離計算式 (VPLL-3003)

L1	$L1 = 0.007053 \times D - 0.016810$
L2	$L2 = 0.007048 \times D + 0.101010$
L3	$L3 = 0.007048 \times D - 0.154990$
L4	$L4 = 0.007048 \times D - 0.669990$
L5	$L5 = 0.007048 \times D - 0.363290$
H1	$H1 = 0.004712 \times D - 0.072000$
H2	$H2 = 0.004712 \times D - 0.021670$
H3	$H3 = 0.004712 \times D + 0.099000$
H4	$H4 = 0.004712 \times D + 0.161500$

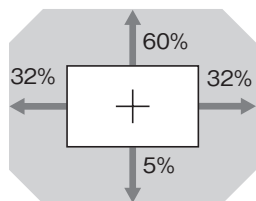
レンズシフト量

レンズシフト量は、レンズの中心から投写する面に対して垂直に引いた線と投写する面が交差する位置(P1投写距離表の図中④)と、投写画面の中心が同じ場合を「0」とした場合、そこからどれくらい動かせるかを、投写画面の「全高」または「全幅」を100%とし、その距離をパーセントで表します。



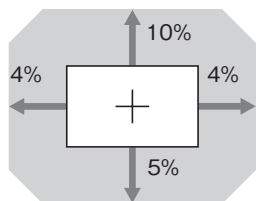
VS+：垂直レンズシフト量（上） [%]
 VS-：垂直レンズシフト量（下） [%]
 HS+：水平レンズシフト量（右） [%]
 HS-：水平レンズシフト量（左） [%]

■標準レンズ、VPLL-Z3024、VPLL-Z3032



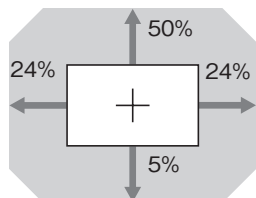
$VS_+ = 60 - 1.875 \times (HS_+ \text{もしくは} HS_-)$ [%]
 $VS_- = 5 - 0.156 \times (HS_+ \text{もしくは} HS_-)$ [%]
 $HS_+ = HS_- = 32 - 0.533 \times VS_+$ [%]
 $HS_+ = HS_- = 32 - 6.400 \times VS_-$ [%]

■VPLL-3007



$VS_+ = 10 - 2.500 \times (HS_+ \text{もしくは} HS_-)$ [%]
 $VS_- = 5 - 1.250 \times (HS_+ \text{もしくは} HS_-)$ [%]
 $HS_+ = HS_- = 4 - 0.400 \times VS_+$ [%]
 $HS_+ = HS_- = 4 - 0.800 \times VS_-$ [%]

■VPLL-Z3009



$VS_+ = 50 - 2.083 \times (HS_+ \text{もしくは} HS_-)$ [%]
 $VS_- = 5 - 0.208 \times (HS_+ \text{もしくは} HS_-)$ [%]
 $HS_+ = HS_- = 24 - 0.480 \times VS_+$ [%]
 $HS_+ = HS_- = 24 - 4.800 \times VS_-$ [%]

■VPLL-3003

