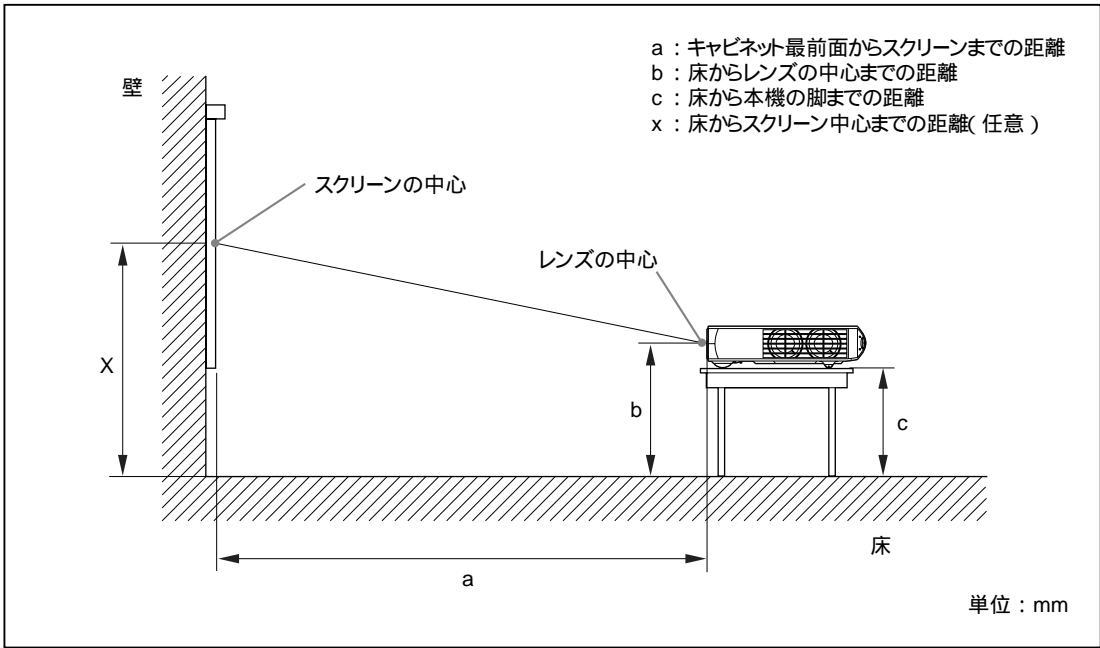


床置き、フロント投影



		単位:mm						
PS		30	40	60	80	100	120	150
a	N	860	1160	1760	2360	2950	3550	4450
	M	990	1330	2020	2700	3380	4070	5090
b		x-152	x-203	x-305	x-406	x-508	x-610	x-762
c		x-185	x-236	x-338	x-439	x-541	x-642	x-795

$a(N) = \{ (PS \times 18.368 / 0.6299) - 35.3 \} \times 1.025$
 $a(M) = \{ (PS \times 22.08003 / 0.6299) - 36.2 \} \times 0.975$
 $b = x - (PS / 0.6299 \times 3.2)$
 $c = x - (PS / 0.6299 \times 3.2 + 32.8)$

表および計算式のアルファベットは以下の意味を示します。

PS : 投影画面サイズ(対角型)

a : キャビネット最前面からスクリーンまでの距離
 b : 床からレンズの中心までの距離
 c : 床から本機の脚までの距離
 x : 床からスクリーン中心までの距離(任意)

N : 最小値
 M : 最大値