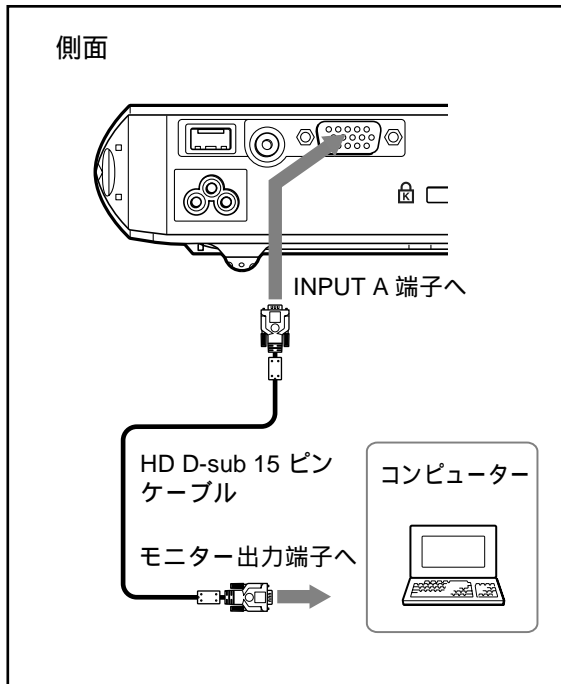


## コンピューターを接続する

コンピューターを接続する場合



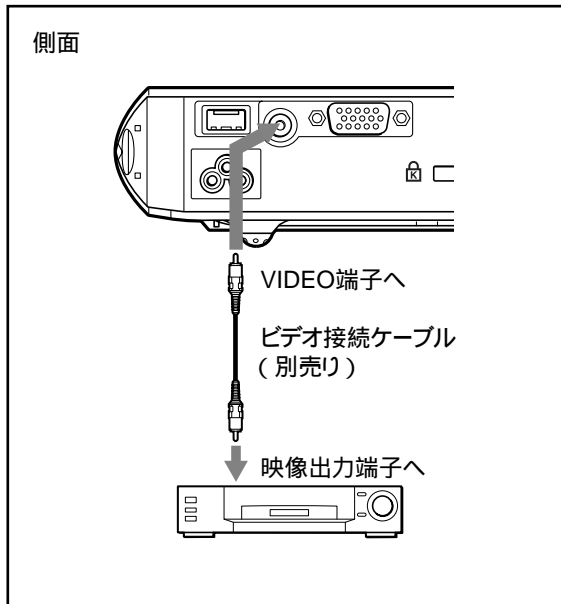
### ご注意

- ・本機は、VGA、SVGA、XGA、SXGA、SXGA + 信号に対応していますが、接続するコンピューターの外部モニターの出力信号をXGAに設定することをおすすめします。
- ・ノート型のコンピューターなどで、出力信号をコンピューターの液晶ディスプレイと外部モニターの両方に出力するように設定すると、外部モニターに正しく映像が出ない場合があります。この場合は、外部モニターにのみ信号が出力されるように、コンピューターを設定してください。
- ・Macintoshで出力端子のピン配列が2列タイプのを接続する場合は、市販のアダプターをご使用ください。

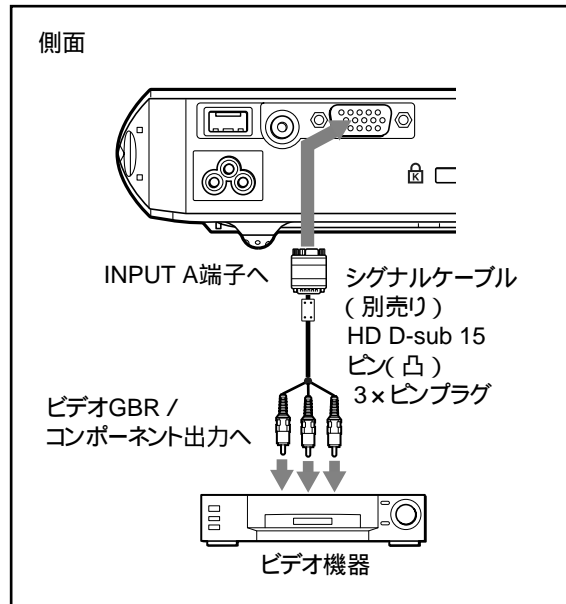
詳しくは、お使いのコンピューターの取扱説明書をご覧ください。

## ビデオ機器を接続する

映像出力端子に接続する場合



ビデオGBR / コンポ - ネットの出力端子に接続する場合



### ご注意

- ・入力する信号に応じて、信号設定メニューの「アスペクト」を設定してください。
- ・ビデオGBR の出力端子に接続する場合は初期設定メニューの「入力A 信号種別」をビデオGBR に、15kHzコンポーネントの出力端子に接続する場合はコンポーネントに切り換えてください。

VPL-MX25 の USB 端子に接続する場合は、CD-ROM 内の「取扱説明書 (ネットワーク / USB ファイルビューアー編)」をご覧ください。