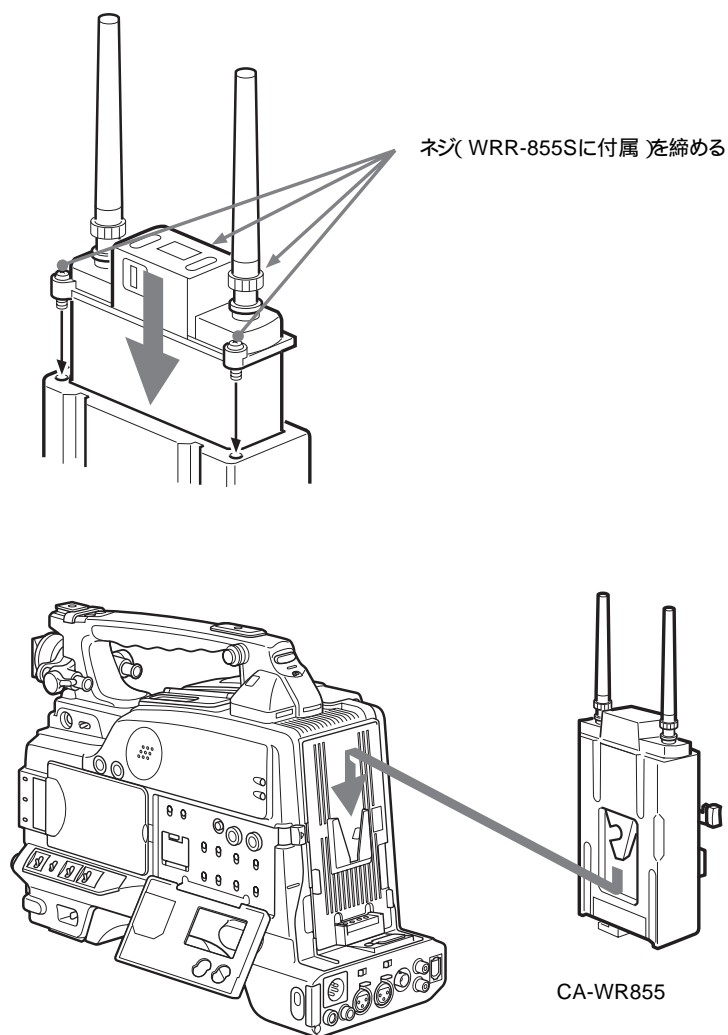


チューナーのカムコーダーへの取り付け図(CA-WR855によるスロット収納)



CA-WR855裏面のV金具をバッテリー取り付け
インターフェースのV字溝にはめ、下方にスライドして、WRR端子に接続する。