

# SONY

マルチフォーマットカメラシステム  
**HDC-5000 シリーズ**  
マルチパーパスカメラ  
**HDC-P50**



# 4K

# HDC-5000シリーズ | ラインアップ

マルチフォーマットスタジオカメラ / マルチフォーマットポータブルカメラ

## HDC-5000 / 5500

HDC-5000 / 5500 は、新開発のイメージセンサーを搭載した 4K 対応のマルチフォーマットカメラです。

このイメージセンサーは、グローバルシャッター機能を搭載しており、ローリングシャッター歪みやフラッシュバンドのない映像表現が可能です。スポーツなどの動きの速い被写体の撮影や、高速にパン・チルトした際に威力を発揮します。

また、Ultra High Bitrate (UHB) 伝送システムに対応し、2 系統の 4K 信号をカメラ・カメラコントロールユニット (CCU) 間で双方向に伝送できます。カメラコントロールユニット「HDCU-5000 / 5500」と組み合わせることで、長距離伝送\*を実現します。

### < HDC-5000 / 5500 の主な特長 >

- ・新開発 2/3 型 4K グローバルシャッター 3CMOS イメージセンサー搭載
- ・高感度、低ノイズを実現：F10@4K、S/N 62dB 以上
- ・BPU なしで、CCU (HDCU-5000 / 5500) とダイレクト接続
- ・カメラヘッドから 4K 信号を 12G でダイレクト出力
- ・新開発の UHB 伝送に対応
  - 4K 信号を同時に 2 系統双方向伝送できる帯域を確保
- ・UHD Trunk (CAM ⇒ CCU)、UHD Prompter (CCU ⇒ CAM) 対応
- ・最大 4K 2 倍速、HD 8 倍速の HFR 対応 (オプション)
  - 4K : 2 × (120p)
  - HD : 2 × (120i/p)、3 × (180i/p)、4 × (240i/p)、6 × (360i/p)、8 × (480i/p)
- ・HDC シリーズのアクセサリを使用可能

\* 伝送距離は接続機器の構成によって異なります。



カメラコントロールユニット

## HDCU-5000 / 5500

HDCU-5000 / 5500 は、4K 信号の入出力に対応した 12G-SDI 端子を標準で搭載し、2 系統の 4K 信号を双方向に伝送可能な UHB 伝送に対応したカメラコントロールユニットです。

「HDC-5000 / 5500」と接続すると、UHD TRUNK (カメラ⇒CCU への 4K 信号伝送) / UHD PROMPTER (CCU ⇒カメラへの 4K 信号伝送) に対応し、システムに合わせた柔軟な運用実現をサポートします。

また、オプションにより、映像・音声・インターカムの IP (ST 2110) による双方向通信が可能になります。

マルチパーパスカメラ

## HDC-P50

HDC-P50 は、新開発グローバルシャッター機能搭載の 4K 3CMOS イメージセンサーを採用した、非常にコンパクトな POV (Point-of-View) スタイルのマルチパーパスカメラです。

オプションを搭載することで、4K の信号出力に対応します。

コンパクトで軽量の HDC-P50 は、無人スタジオロボットカメラ、空撮、クレーン撮影など、あらゆる撮影シーンに対応する柔軟性を持ち、映像制作に新たな可能性をもたらします。

また、ソニーの HDC シリーズで使用されるリモートコントロールパネル (RCP) およびマスターセットアップユニット (MSU) を使用したカメラ調整に対応します。





# HDC-5000 / 5500 | 特長



## グローバルシャッター機能付きイメージセンサー搭載で **HDC-5000** **HDC-5500** 歪みのない高品質な 4K 撮影を実現

4K の高解像度と広いダイナミックレンジに加え、F10 の高感度、S/N 62dB 以上を実現し、ノイズの少ない高品質な映像撮影を実現しています。イメージセンサーにはグローバルシャッター機能を搭載しており、音楽ライブやスポーツなどの撮影でも、ローリングシャッター歪みやフラッシュバンド\*のない正確な映像表現が可能です。

\* フラッシュやストロボなど、非常に発光時間の短い照明成分があると、ラインごとの露光タイミングおよび読み出し時間のずれにより、画面の場所によって、明るさの差が生じる現象

## カメラ単体からの 12G-SDI による 4K 信号ダイレクト出力に対応 **HDC-5000** **HDC-5500**

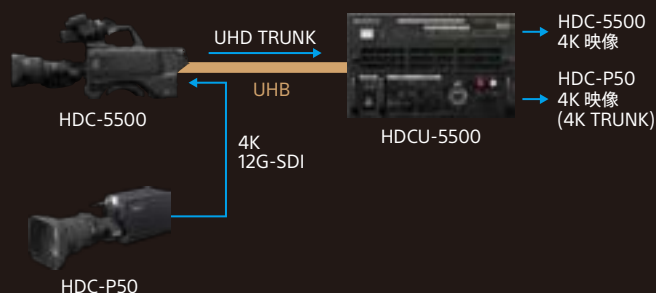
カメラ内部で 4K の信号処理を行っているため、カメラ本体から 12G-SDI を介して 4K 信号を出力することが可能です。12G-SDI 端子にワイヤレスユニットを接続すれば、ワイヤレスカメラとして撮影したり、カメラスタビライザーを装着して撮影したりするなど幅広いシーンに対応できます。

## UHB 伝送によるカメラコントロールユニットへの高画質な 4K 信号の伝送を実現 **HDC-5000** **HDC-5500**

カメラと CCU 間の信号伝送方式を新たに開発し、2 系統の 4K 信号を双方向に伝送可能な UHB (Ultra High Bitrate) 伝送に対応しました。本伝送方式に対応するカメラコントロールユニット「HDCU-5000 / 5500」とダイレクト接続することで、スタジオカメラとして運用が可能です。また、「HDC-5000 / 5500」で撮影中の 4K 映像信号に加えて、カメラ本体の 12G-SDI 端子に入力した 4K 映像信号を、一本の SMPTE 光ファイバーケーブルで CCU に同時伝送できる "UHD TRUNK 機能" が活用できます。

さらに、「HDCU-5000 / 5500」に 12G-SDI で入力した 4K 信号を、カメラ側から取り出す "UHD PROMPTER 機能" にも対応し、4K システム構築の利便性が格段に向上します。

### ■使用例 (HDC-5500)



## 4K HDR ライブ制作にも対応

**HDC-5000** **HDC-5500**

4K HDR / HD SDR の同時出力機能を標準搭載し、HDR ライブ制作のワークフロー「SR Live for HDR」\* に対応します。HD 制作と同様のワークフローで 4K HDR / HD SDR 映像のサイマル制作を実現します。



\* 4K HDR / HD SDR の映像を同時かつ効率的に制作することが可能なソリューション

## 4K 2 倍速、HD 8 倍速のハイフレームレート (HFR) 撮影

**HDC-5000** **HDC-5500**

オプションの HFR ソフトウェア「HZC-HFR50」をインストールすることで、4K で最大 2 倍速、HD で最大 8 倍速のハイフレームレート撮影が可能です。

### ■対応フォーマット

4K	HD
2 × (120p)	2 × (120i/p)、3 × (180i/p)、4 × (240i/p)、6 × (360i/p)、8 × (480i/p)

## カメラナンバーの電子ペーパー表示

**HDC-5000** **HDC-5500**

カメラナンバーを電子ペーパーで表示することができます。システム設定変更で、自動的にカメラナンバーも変更されます。数字だけでなくグラフィックス表示もできるほか、カメラ電源がオフのときにも表示されます。

また、カメラナンバーの横にもタリーランプを搭載しており、サイドからも視認することができます。



HDC-5500 の場合

## 従来の周辺機器を使用可能

**HDC-5000** **HDC-5500**

ビューファインダーやリモートコントロールパネルなど、既存の周辺機器との互換性を確保しているため、従来製品を使用することができます。カメラコントロールユニットとしては、HDCU-5000 / 5500 との接続に対応しています。

# HDC-5000 / 5500 | 特長、前面・背面・側面図

## LCD タイプのカメラ操作パネルを搭載 **HDC-5000**

カメラ背面のリアパネルに、LCD タイプの操作パネルを搭載しました。LCD 上部に設置されたロータリーエンコーダーと組み合わせることで、Return の選択・Filter Local 操作・Focus Position Meter のダイレクトアサイン・アサインボタンへの機能割当などを行うことができ、直感的なカメラオペレーションを実現します。また、LCD 画面上に、CCU に入力された Return 映像や HD Prompter 映像を表示することが可能で、さらなるオペレーション性能の向上を図っています。



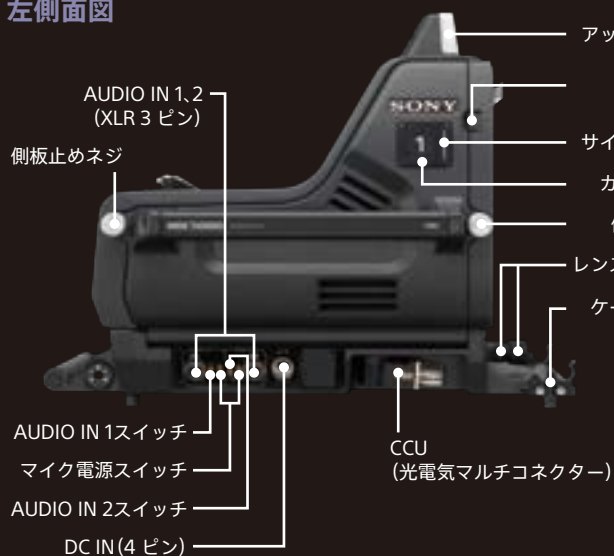
## RET/ASSIGNABLE ボタン Menu Display スイッチの搭載 **HDC-5500**

ロータリー/プッシュボタンを採用し、Return の選択・確認だけでなく、任意の機能を割り当てられる ASSIGNABLE 機能を搭載しました。Focus Assist Meter のダイレクトアサイン、VF Detail や Focus Indicator ON/OFF 機能の割り当ても可能です。また、Menu Display スイッチを搭載し、リアパネル側からもカメラ Menu の表示・設定が可能になり、操作性が格段に向上しました。

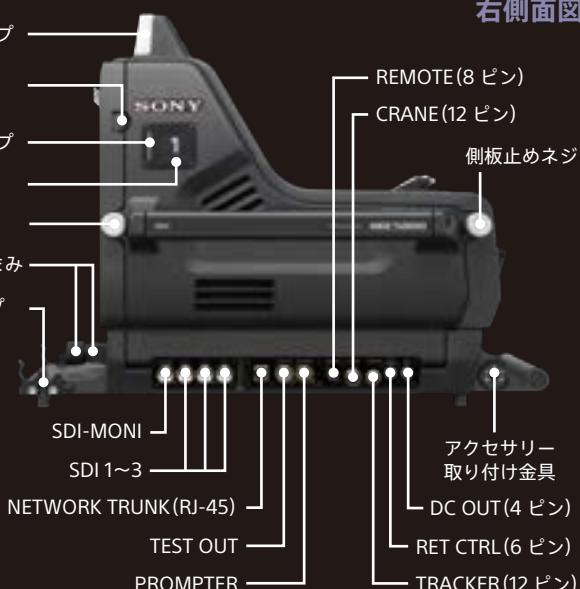


### HDC-5000

左側面図



右側面図

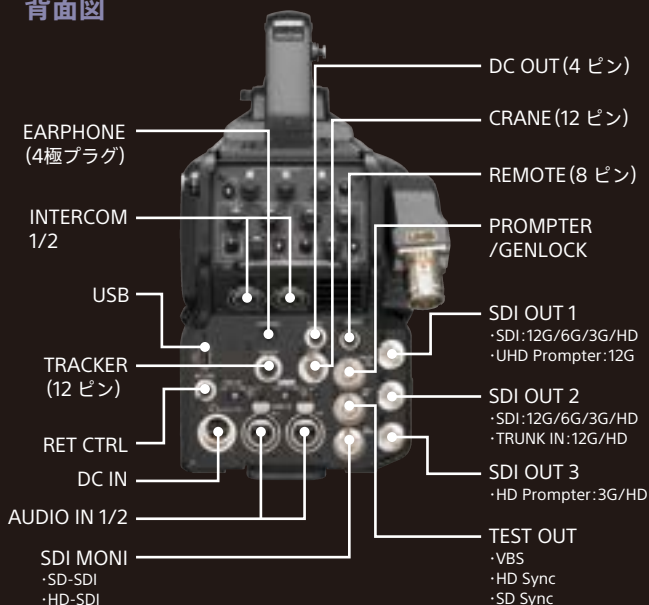


### HDC-5500

前面図

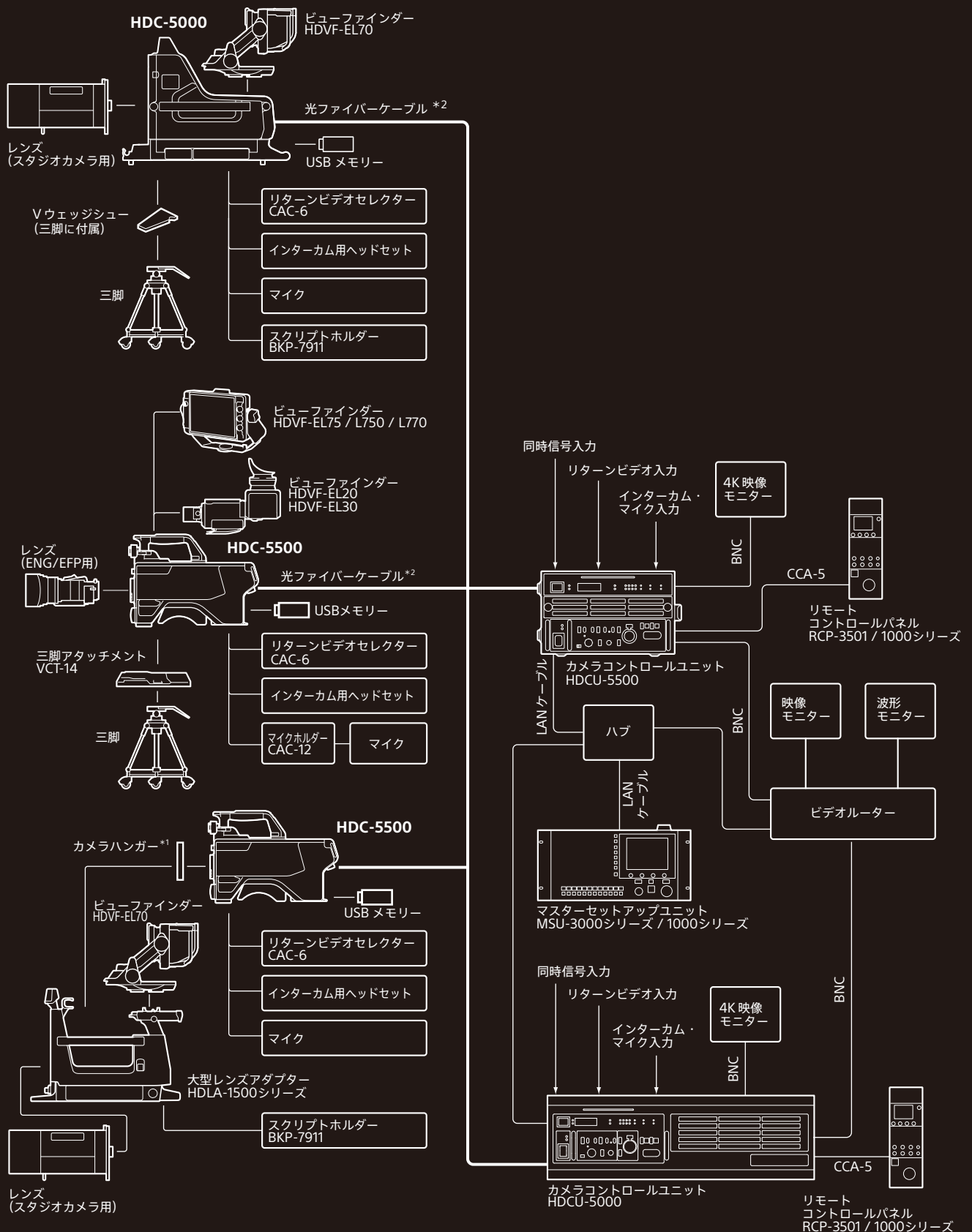


背面図



# HDC-5000 / 5500 | システム構成例

## システム構成例



\*1 HDLA-1500 シリーズに付属  
 \*2 HDCU-5000使用時に最長4,000m、HDCU-5500使用時に最長2,000mの信号伝送が可能です。ただし、伝送距離はカメラシステムの構成や光ファイバークーブルの種類で異なります

# HDCU-5000 / 5500 | 特長



## 4K 信号出力に標準対応 HDCU-5000 HDCU-5500

4K 信号の入出力に対応した 12G-SDI 端子を標準で搭載し、12G-SDI ケーブル一本で後段の機器に 4K 信号を伝送できます。また、3G Quad-Link での出力にも対応しています。

## フル IP コントロールに対応 HDCU-5000 HDCU-5500

オプション基板の「HKCU-SFP50」を追加することで、映像、音声、インターカム、タリー信号の IP での双方向通信が可能になります。さらに、IP 機材の効率活用をサポートするソリューション「Live Element Orchestrator」への対応や、Ember+ プロトコルに対応するためのコンフィグコントロールソフトウェア「HZCU-CNFG50」、SNMP 監視に対応するための SNMP エージェントソフトウェア「HZCU-SNMP50」を搭載することが可能で、フル IP コントロールに対応します。



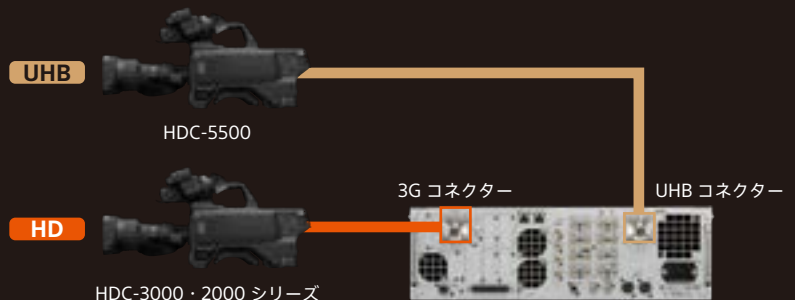
## 最大 8 出力の SDI OUT 端子を装備 HDCU-5000 HDCU-5500

SDI OUT 4 出力に加えて、入出力に対応した SDI I/O 端子を 4 つ装備しています。メニュー設定で SDI OUT 8 出力として使用できるほか、リターン入力や HD プロンプター入力、HD トランク出力に使用することもできます。用途に応じて設定を変えることで、さまざまなシステムに対応することができます。

## UHB 伝送用 / 3G 伝送用の Dual 光コネクター搭載による高いカメラ接続性 HDCU-5000

HDCU-5000 は、背面に UHB 伝送用と従来の 3Gbps 伝送用の 2 つの光コネクターを標準装備しています。以下の各モデルを、光コネクターへダイレクトで接続することが可能です。<sup>\*1</sup>

- ・ UHB 伝送用コネクター：HDC-5000 シリーズ
- ・ 3Gbps 用コネクター：HDC-3000 シリーズ  
HDC-2000 シリーズ  
HDC-4300 <sup>\*2</sup>  
HDC-4800 <sup>\*2</sup>



<sup>\*1</sup> UHBと3GコネクターはMenuでの切替式です。同時接続はできません  
<sup>\*2</sup> 接続する際には、BPUが必要です

※ UHBと3Gコネクターは、Menuでの切替式です。カメラの同時接続はできません

## 色が変わるフロントインジケータを搭載

HDCU-5000 HDCU-5500

フロントパネルに色が変わるインジケータを搭載しています。カメラ映像出力時は白が流れるように点灯、カラーバー出力時にはカラーバーのように点灯します。映像信号の出力状態を視覚的に把握することができます。



HDCU-5500の場合

## Web メニューコントロール機能 HDCU-5000 HDCU-5500

Web ブラウザー<sup>\*</sup>に本体の IP アドレスを入力することで、CCU の各種設定ができ（入出力割当て・出力フォーマット選択など）、CCU 情報の一覧監視（Optical Level 監視、エラーメッセージ監視）を行うことができます。

<sup>\*</sup> WebブラウザはGoogle Chromeの使用を推奨します



# HDCU-5000 / 5500 | 特長、背面図

## 接続したカメラの映像・音声を CCU 内部へ

### レコーディングできる機能を実装 (オプション) HDCU-5000 HDCU-5500

CCU レコーディングオプション「HKCU-REC50 / REC55」を導入することで、接続されたカメラの映像及び音声信号を、CCU 内部へ収録することが可能になります。収録コントロールソフトウェア「PWA-RCT1」及び CCU レコーディング制御ライセンス「PWAL-RCT50」より、収録の開始・停止の制御に加え、CCU 前面の USB 端子に接続した外部メディアへの同時転送や、ネットワーク経由での FTP ファイル転送を行うことができます。標準で HD 記録に対応していますが、4K レコーディングライセンス「HZCU-UHDR50」をインストールすれば、4K HDR (または SDR) ・HD SDR の同時収録が可能となり、4K ライブ制作を強力にサポートします。

#### ■ 対応記録コーデック

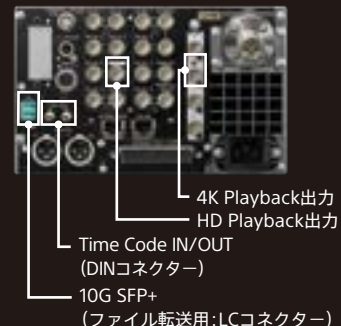
4K	HD
4K XAVC-I C300*1 / C480*1、 4K XAVC-L C200*1	XAVC-I C100 / XDCAM HD / DNxHD*2 / ProRes*3

- \*1 4Kレコーディングライセンスソフト「HZCU-UHDR50」が必要
- \*2 DNxHDコーデックライセンス「HZCU-DHR50」が必要
- \*3 コーデックライセンスオプションソフトが必要、将来リリース予定

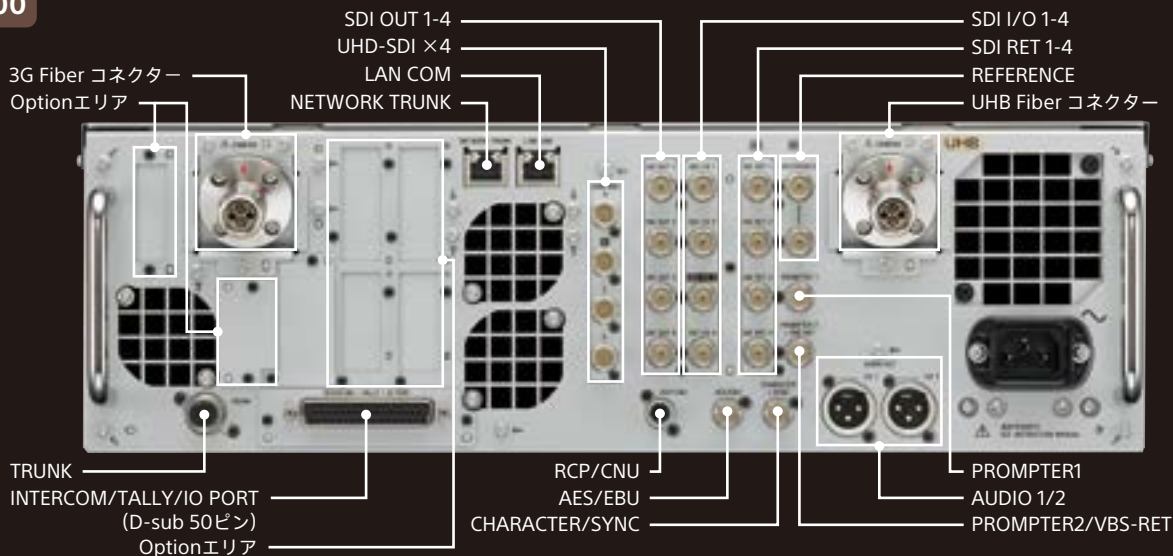
#### ■ HDCU-5500 Front Panel



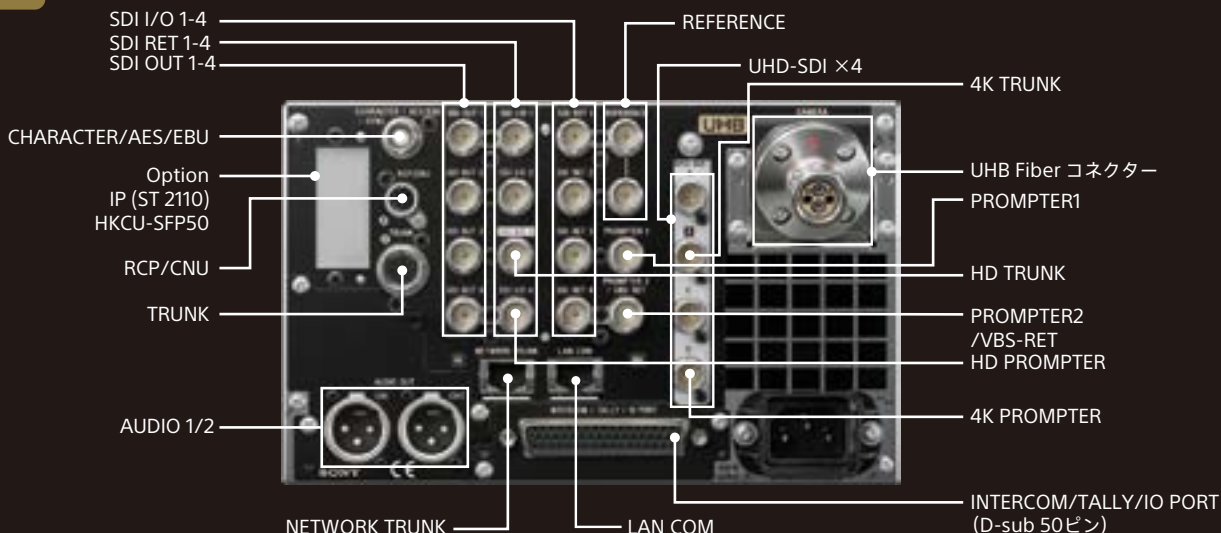
#### ■ HDCU-5500 Rear Panel



### HDCU-5000



### HDCU-5500



# HDC-P50 | 特長、背面図、主な仕様・寸法図



## 2/3 型 3 板式 4K グローバルシャッター CMOS イメージセンサー搭載

新開発の2/3型4KグローバルシャッターCMOSイメージセンサーを搭載しています。イメージセンサーにグローバルシャッター機能を搭載しているため、ローリングシャッター歪みやフラッシュバンドのない映像表現が可能です。スポーツなどの動きの速い被写体の撮影や、高速にパンしたときにも歪みの少ない映像の撮影が可能です。

## カメラ本体から4K信号の出力が可能 (オプションソフトウェアが必要)

オプションの4KHDR対応ソフトウェア「H2C-UHD50」を使用することで、カメラ本体の12G-SDI端子または4つの3G-SDI端子から4K信号の出力が可能です。

## マルチフォーマットに対応

各オプションソフトウェアをインストールすることによって、フォーマットを拡張することが可能です。

Camera Format	Camera Format拡張オプション						
	標準	H2C-UHD50	H2C-PRV50	H2C-PSF50	H2C-DFR50	H2C-HFR50	H2C-UG50
1080-59.94i/50i, 720-59.94P/50P	○						
1080-59.94P/50P		○	○				○
1080-29.97PsF/23.98PsF/ 25P/24P				○			
1080-59.94i(2x)/50i(2x), 1080-59.94P(2x)/50P(2x)					○	○	
1080-59.94P(x3)/(x4)/(x5)/ (x6), 1080-50P(x3)/(x4)/ (x5)/(x6)							○
4K-59.94P/29.97P/23.98P/ 50P/25P/24P		○				○	
HD(RGB444)							○

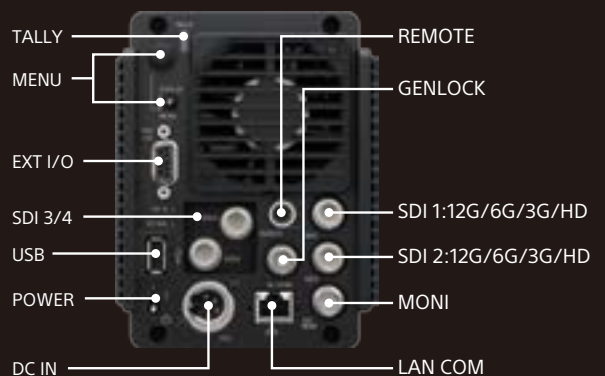
## ND/CCのデュアルサーボフィルターを搭載

ND/CCのデュアルサーボフィルターを搭載しています。リモートコントロールパネル「RCP-3501 / 1000 シリーズ」やマスターセットアップユニット「MSU-3000 シリーズ / 1000 シリーズ」から制御が可能です。

## コンパクトな筐体により、多彩なアングルでの撮影が可能

コンパクト・軽量、かつ幅112mmのスリムな筐体により、カメラマンが入れない狭い場所やサッカーのゴール周り、クレーンに設置して高所からの撮影など、多彩なアングルでの撮影が可能です。

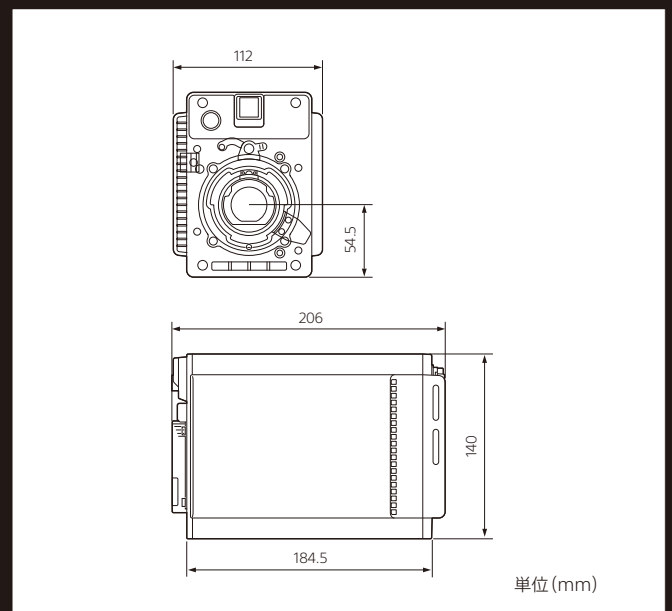
## HDC-P50 背面図



## HDC-P50 主な仕様

一般	
電源	DC10.5~17V、最大8.2A
動作温度	-20~+45°C
保存温度	-20~+60°C
質量	約2.4kg (カメラ本体のみ)
撮像素子	
撮像素子	2/3型グローバルシャッター CMOSイメージセンサー
方式	RGB 3板式
電気特性	
感度	F10 (1080/59.94p, 2000lx, 反射率89.9%)
映像S/N	62dB以上
水平解像度	2000TV本以上 (画面中心、変調度5%以上)
幾何学歪み	認められず (レンズによるひずみを除く)
光学系仕様	
分光系	F1.4プリズム方式
内蔵フィルター	NDフィルター 1: 素通し, 2: 1/4ND, 3: 1/8ND, 4: 1/16ND, 5: 1/64ND CCフィルター A: クロスフィルター, B: 3200K (素通し), C: 4300K, D: 6300K
入出力端子	
LENS	12ピン×1
DC IN	XLR型4ピン (凸) ×1, DC10.5~17V
SDI 1~4, SDI MONI	BNC×各1
GENLOCK/SYNC	BNC×1
PROMPTER/GENLOCK	BNC×1
EXT I/O	D-Sub 9ピン (凹) ×1
USB	タイプA×1
LAN COM	RJ-45×1
REMOTE	8ピン×1
付属品	
ご使用になる前に×1、取扱説明書 (CD-ROM) ×1、カメラナンバーラベル×1	

## 外形寸法図





# 主なオプション・アクセサリ

## 主なアクセサリ



マスターセットアップユニット  
**MSU-3000**



マスターセットアップユニット  
**MSU-3500**



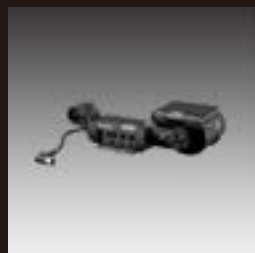
リモートコントロールパネル  
**RCP-3501**



大型レンズアダプター  
**HDLA-1500**



大型レンズアダプター  
**HDLA-1505**



0.7型有機ELビューファインダー  
**HDVF-EL30**



0.7型有機ELビューファインダー  
**HDVF-EL20**



7.4型有機ELカラービューファインダー  
**HDVF-EL70**



7.4型有機ELカラービューファインダー  
**HDVF-EL75**



7型液晶カラービューファインダー  
**HDVF-L770**



7型液晶カラービューファインダー  
**HDVF-L750**



カメラエクステンションアダプター  
**HDCE-100**



リターンスイッチリモート  
**CAC-6**



マイクホルダー  
**CAC-12**



三脚アダプター  
**VCT-14**

## ハードウェアオプション



シングルモードファイバーコネクタキット  
**HKCU-SM50**  
対象機器: HDCU-5000 / 5500



拡張用12G SDIインターフェースキット  
**HKCU-SDI50**  
対象機器: HDCU-5000



CCUレコーディングオプション  
**HKCU-REC50**  
対象機器: HDCU-5000



CCUレコーディングオプション  
**HKCU-REC55**  
対象機器: HDCU-5500



ST 2110インターフェースキット  
**HKCU-SFP50**  
対象機器: HDCU-5000 / 5500

## ソフトウェアオプション

### カメラ用

PsFフォーマット対応ソフトウェア  
**HZC-PSF50**  
対象機器: HDC-5000 / 5500 / P50

プログレッシブ対応ソフトウェア  
**HZC-PRV50**  
対象機器: HDC-P50

2倍速対応ソフトウェア  
**HZC-DFR50**  
対象機器: HDC-5000 / 5500 / P50

ユーザーガンマ/RGB4:4:4対応ソフトウェア  
**HZC-UG50**  
対象機器: HDC-5000 / 5500 / P50

HFRソフトウェア  
**HZC-HFR50**  
対象機器: HDC-5000 / 5500 / P50

4K HDR対応ソフトウェア  
**HZC-UHD50**  
対象機器: HDC-P50

### カメラコントロールユニット用

コンフィグコントロールソフトウェア  
**HZCU-CNFG50**  
対象機器: HDCU-5000 / 5500

SNMPエージェントソフトウェア  
**HZCU-SNMP50**  
対象機器: HDCU-5000 / 5500

### CCUレコーディングオプション関連商品

収録コントロールソフトウェア  
**PWA-RCT1**

CCUレコーディング制御ライセンス  
**PWAL-RCT50**  
※HKCU-REC50 / REC55導入時のみ使用

4Kレコーディングライセンス  
**HZCU-UHDR50**  
対象機器: HDCU-5000 / 5500  
※HKCU-REC50 / REC55導入時のみ使用

# HDC-5000 / 5500 主な仕様・寸法図

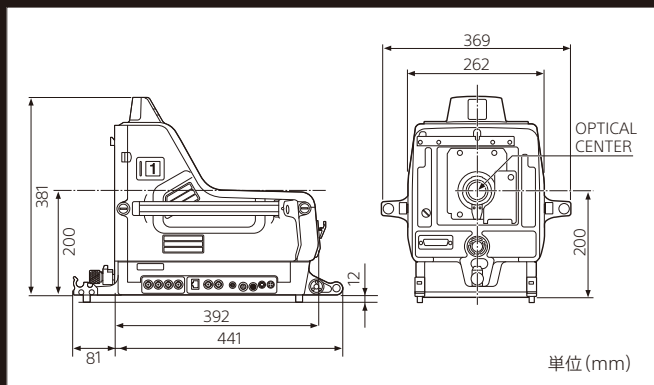
## HDC-5000 主な仕様

一般	
電源	AC240V、最大1.7A DC12V、最大10.0A DC180/240V、最大1.05A
動作温度	-20～+45℃
保存温度	-20～+60℃
質量	約21.0kg (カメラ本体のみ)
撮像素子	
撮像素子	2/3型グローバルシャッター4K CMOSイメージセンサー
方式	RGB3板式
電気特性	
感度	F10 (1080/59.94p、2000lx、反射率89.9%)
映像S/N	62dB以上
水平解像度	2000TV本以上 (画面中心、変調度5%以上)
幾何学歪み	認められず (レンズによるひずみを除く)
光学系仕様	
分光系	F1.4プリズム方式
内蔵フィルター	NDフィルター 1:素通し、2:1/4ND、3:1/8ND、4:1/16ND、5:1/64ND CCフィルター A:クロスフィルター、B:3200K (素通し)、C:4300K、 D:6300K
入出力端子	
CCU	光ファイバーコネクター×1
LENS	36ピンマルチコネクター×1
VF	D-sub25ピン×1
AUDIO IN CH1、CH2	XLR型3ピン (凹) ×各1
INTERCOM 1	XLR型5ピン (凹) ×1
INTERCOM 2	XLR型5ピン (凹) ×1
EARPHONE	4極ステレオミニジャック×1
DC IN	XLR型4ピン (凸) ×1、DC10.5～17V
DC OUT	4ピン×1 (DC10.5～17V、最大1.5A)
SDI 1	BNC×1
SDI 2	BNC×1
SDI 3	BNC×1
SDI MONI	BNC×1
TEST OUT	BNC×1
PROMPTER	BNC×1
RET CTRL	6ピン×1
REMOTE	8ピン×1
TRACKER	12ピン×1
CRANE	12ピン×1
USB	タイプA×1
NETWORK TRUNK	RJ-45×1
付属品	
ご使用になる前に×1、取扱説明書 (CR-ROM) ×1、ケーブルバンド×2、フロントカバー×1、アップタター用ナンバプレート×1	

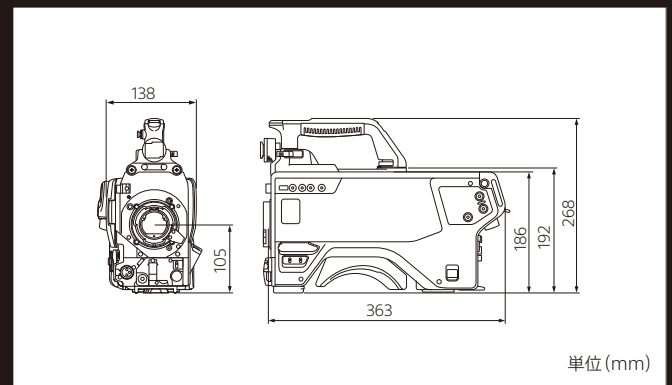
## HDC-5500 主な仕様

一般	
電源	AC240V、最大1.4A、DC12V、最大9.5A DC240V、最大1.05A
動作温度	-20～+45℃
保存温度	-20～+60℃
質量	約5.0kg (カメラ本体のみ)
撮像素子	
撮像素子	2/3型グローバルシャッター4K CMOSイメージセンサー
方式	RGB 3板式
電気特性	
感度	F10 (1080/59.94p、2000lx、反射率89.9%)
映像S/N	62dB以上
水平解像度	2000TV本以上 (画面中心、変調度5%以上)
幾何学歪み	認められず (レンズによるひずみを除く)
光学系仕様	
分光系	F1.4プリズム方式
内蔵フィルター	NDフィルター 1:素通し、2:1/4ND、3:1/8ND、4:1/16ND、5:1/64ND CCフィルター A:クロスフィルター、B:3200K (素通し)、C:4300K、 D:6300K
入出力端子	
CCU	光ファイバーコネクター×1
LENS	12ピン×1
VF	20ピン×1
MIC1 IN	XLR型3ピン (凹) ×1
AUDIO IN CH1、CH2	XLR型3ピン (凹) ×各1
INTERCOM 1	XLR型5ピン (凹) ×1
INTERCOM 2	XLR型5ピン (凹) ×1
EARPHONE	4極ステレオミニジャック×1
DC IN	XLR型4ピン (凸) ×1、DC10.5～17V
DC OUT	4ピン×1 (DC10.5～17V、最大0.5A)、 2ピン×1 (DC10.5～17V、最大2.5A)
SDI 1	BNC×1
SDI 2	BNC×1
SDI 3	BNC×1
SDI MONI	BNC×1
TEST OUT	BNC×1
PROMPTER/GENLOCK	BNC×1
RET CTRL	6ピン×1
REMOTE	8ピン×1
TRACKER	12ピン×1
CRANE	12ピン×1
USB	タイプA×1
NETWORK TRUNK	RJ-45×1
付属品	
ご使用になる前に×1、取扱説明書 (CD-ROM) ×1、ケーブルクランプベルト×1式、ネジ (+B3×8) ×2、付属ラベル×1	

## HDC-5000 外形寸法図



## HDC-5500 外形寸法図



# HDCU-5000 / 5500 主な仕様・寸法図

## HDCU-5000 主な仕様

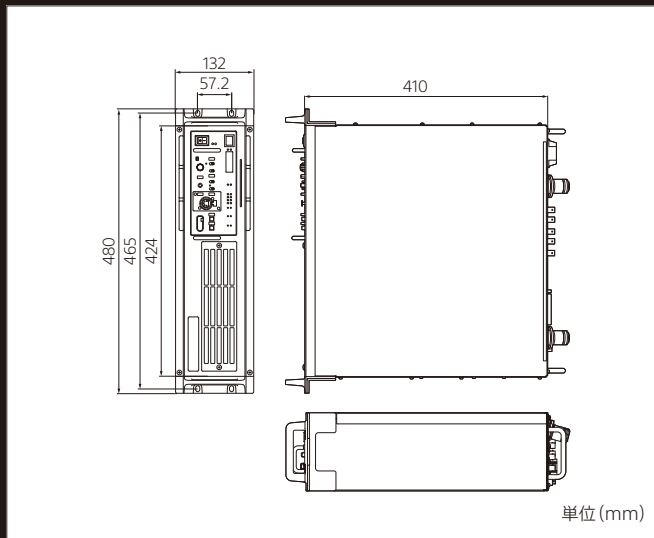
一般	
電源	AC100/120/220~240V、50/60Hz
消費電流	最大7A
動作温度	5~40°C
保存温度	-20~+60°C
質量	約19.5kg
入出力端子	
CAMERA FIBER	光ファイバーコネクタ×2
INTERCOM/TALLY/IO PORT	D-sub50ピン (凹) ×1
RCP/CNU	8ピン×1
TRUNK	12ピン×1
LAN COM	RJ-45×1
NETWORK TRUNK	RJ-45×1
SDI I/O 1~4	BNC×4、3G/HD/SD-SDI
REFERENCE IN/OUT	BNC×2、ループスルー出力
SDI RET 1~4	BNC×4、3G/HD/SD-SDI
PROMPTER 1、PROMPTER2/VBS-RET	BNC×2、1ch 設定時ループスルー出力、2ch 設定時内部75Ω 終端、アナログ信号、1.0 Vp-p、75Ω
AUDIO OUT CH1、CH2	XLR型3ピン (凸) ×各1
CHARACTER/SYNC	BNC×1
AES/EBU	BNC×1
SDI OUT 1~4	BNC×4、3G/HD/SD-SDI
UHD SDI A、B、E、F OUT*	BNC×2、12G/6G/3G/HD-SDI
UHD SDI C、D、G、H IN/OUT*	BNC×2、12G/6G/3G/HD-SDI
付属品	
ナンバープレート×1式、ご使用になる前に×1、取扱説明書 (CD-ROM) ×1	

\* UHD SDI E、F、G、Hは拡張用12G-SDIインターフェースキット「HKCU-SDI50」実装時のみ有効

## HDCU-5500 主な仕様

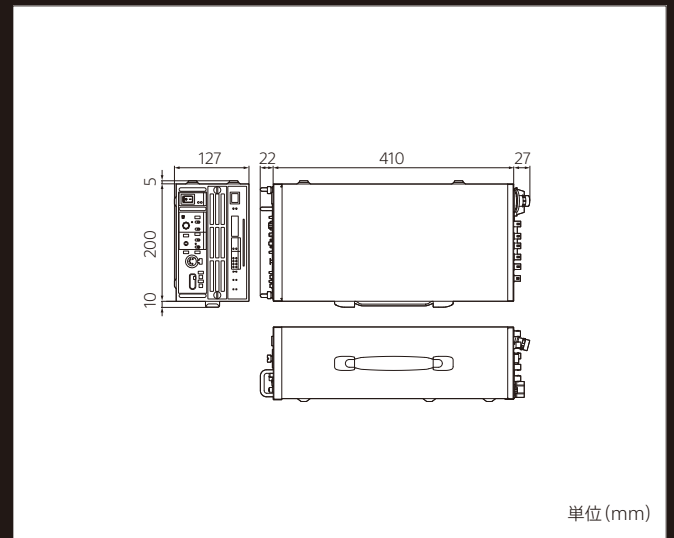
一般	
電源	AC100~240V、50/60Hz
消費電流	最大4.5A
動作温度	-10~+40°C
保存温度	-20~+60°C
質量	約6.4kg
入出力端子	
CAMERA FIBER	光ファイバーコネクタ×1
INTERCOM/TALLY/IO PORT	D-sub50ピン (凹) ×1
RCP/CNU	8ピン×1
TRUNK	12ピン×1
LAN COM	RJ-45×1
NETWORK TRUNK	RJ-45×1
SDI I/O 1~4	BNC×4、3G/HD/SD-SDI
REFERENCE IN/OUT	BNC×2、ループスルー出力
SDI RET 1~4	BNC×4、3G/HD/SD-SDI
PROMPTER 1、PROMPTER2/VBS-RET	BNC×2、1ch 設定時ループスルー出力、2ch 設定時内部75Ω 終端、アナログ信号、1.0 Vp-p、75Ω
AUDIO OUT CH1、CH2	XLR型3ピン (凸) ×各1
CHARACTER/AES/EBU/SYNC	BNC×1
SDI OUT 1~4	BNC×4、3G/HD/SD-SDI
UHD SDI A、B OUT	BNC×2、12G/6G/3G/HD-SDI
UHD SDI C、D IN/OUT	BNC×2、12G/6G/3G/HD-SDI
付属品	
ナンバープレート×1式、ご使用になる前に×1、取扱説明書 (CD-ROM) ×1	

## HDCU-5000 外形寸法図



単位 (mm)

## HDCU-5500 外形寸法図



単位 (mm)

**安全に関する注意** 商品を安全に使うため、使用前に必ず「取扱説明書」をよくお読みください。

**カタログ上の注意** ●仕様および外観は、改良のため予告なく変更されることがあります ●カタログと実際の商品の色とは印刷の関係で多少異なる場合があります **商標について** ●「ソニー」および「SONY」、ならびにソニーの商品名、サービス名およびロゴマークは、ソニーグループ株式会社またはその関連会社の登録商標または商標です ●Google Chrome は Google Inc. の商標または登録商標です ●その他の商品名、サービス名、会社名またはロゴマークは、各社の商標、登録商標もしくは称号です。なお、本文中では、TM、®マークは明記していません

法人のお客様向け  
ソニー ウェブサイト

[sony.jp/pro/](https://sony.jp/pro/)



**ソニーマーケティング株式会社** 〒108-0075 東京都港区港南1-7-1

購入に関するお問い合わせ

**業務用商品購入相談窓口**

フリーダイヤル ☎ **0120-580-730**

受付時間 9:00～18:00 (土・日・祝日、および弊社休業日は除く)

製品に関するお問い合わせ(使い方、故障診断など)

フリーダイヤル ☎ **0120-788-333** 携帯電話・PHS・一部のIP電話からは **050-3754-9550**

受付時間 9:00～18:00 (土・日・祝日、および弊社休業日は除く)

YG-1 (84950894)

**2021.4**  
カタログ記載内容2021年4月現在