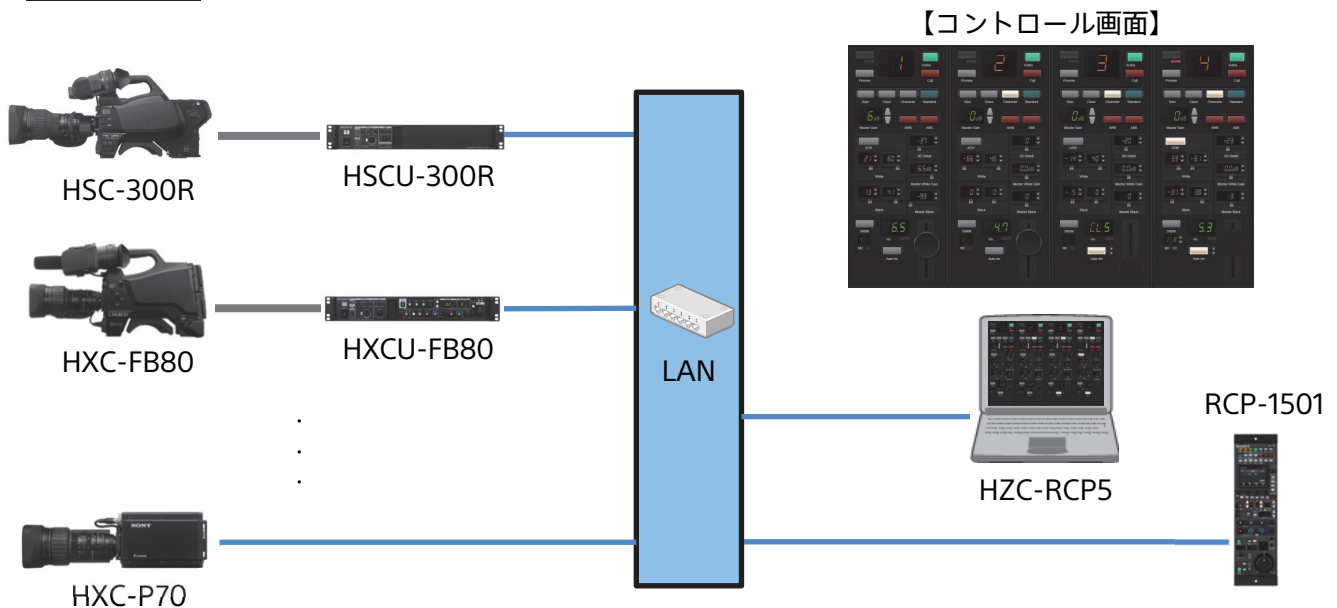


最大5台のカメラをPCからコントロールできるソフトウェア

小規模ライブシステムの効率的な運用をサポート

システム構成例



主な特長

最大5台のカメラをコントロール可能

HZC-RCP5は、最大5台までのカメラをコントロールすることができるPCソフトウェアです。複数台のカメラをコントロールしたり、設定状態を一覧で確認することが可能です。GUI構成はアイリス、ホワイト、ゲインなどのコントロールが可能なパネルモードと、ペイントメニューモードの2画面構成になっています。

※ 対応カメラ：HSCシリーズ、HXCシリーズ

LAN接続対応機器：HSCU-300R / 300RF、HXC-P70、HXCU-FB80 / FB70、HXCU-D70、HXCU-100

注) HXCU-D70はVer.1.1以降、HXCU-100はVer.1.2以降である必要があります。カメラアダプターシステムには対応していません

ペイントメニュー調整

ペイントメニューの調整が可能です。

主な調整可能メニュー：

Scene File / Shutter / White / Black / Flare / Knee / Gamma / Black Gamma / Detail / Skin Detail / Matrix / Saturation など

RCPリンケージ機能

ネットワーク上のリモートコントロールパネルRCP-1501からコントロールするカメラの選択が可能です。1台のRCP-1501を効率的に使うことができます。

動作環境

本ソフトウェアは次の要件を満たしているPCにインストールすることを推奨します。

- ・ OS : Widows10 Professional/Ultimate 32-bit/64-bit
Widows8.1 Professional/Ultimate 32-bit/64-bit
Windows7 (SP1) Professional/Ultimate 32-bit/64-bit
- ・ CPU : 1GHz以上のプロセッサ
- ・ メモリー : 2GB以上
- ・ ハードディスク : 50MB以上の空き領域
- ・ モニター解像度 : 1920x1080以上
- ・ その他 : LANインターフェースが必要
.NET Framework4.5.1以降 (Windows10/8.1) または
.NET Framework3.5.1以降 (Windows7.1)がインストールされていること

注意事項

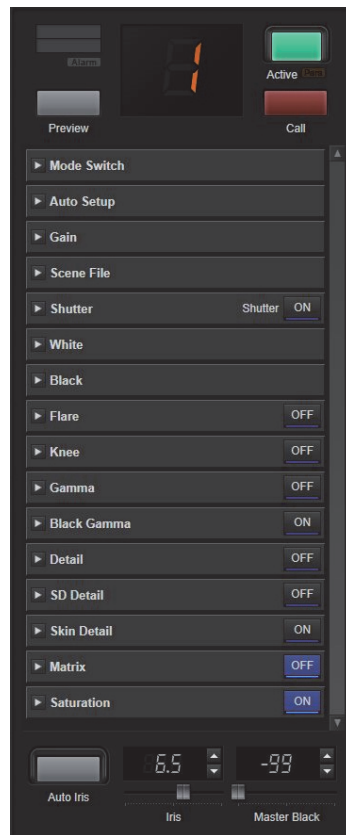
- ・ ソフトウェアのインストールには、『HZC-RCP5』『HZC-RCP5MP』両方が必要です。
- ・ 『HZC-RCP5』『HZC-RCP5MP』はセット商品です。それぞれ単品での購入はできません。
- ・ インストールキー発行にはPCのMACアドレスが必要です。

コントロール画面例

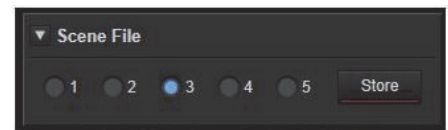
[Panel]



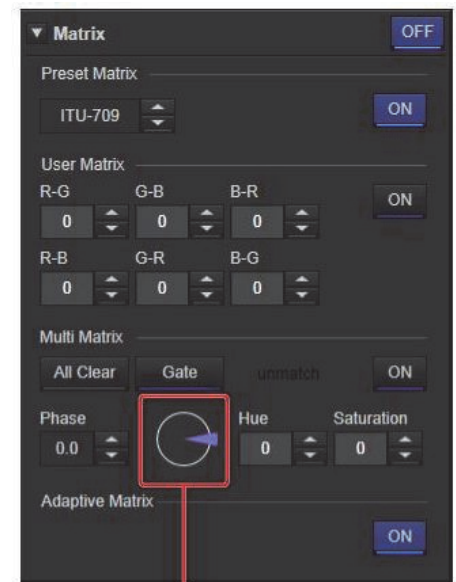
[Paint Menu]



Scene File



Matrix



Phase調整