

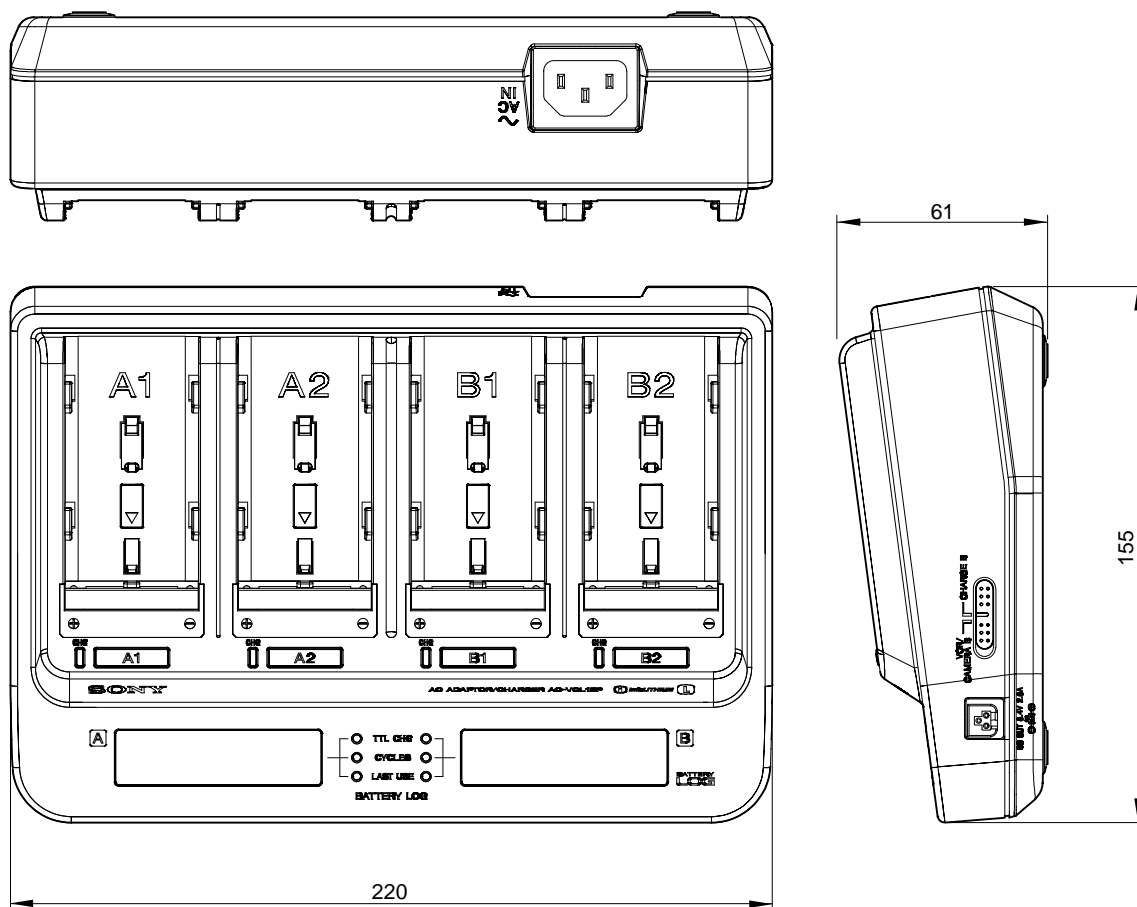
AC-VQL1BPは、リチャージャブルバッテリーパックを4個装着し、2個同時充電可能なACアダプターチャージャーです。

対応バッテリー：NP-F570 / F770 / F970

### 主な仕様

出力	: アダプター定格出力 DC8.4V/2.0A チャージャー充電定格出力 DC8.4V/2.3A
電源電圧	: AC100V
動作温度	: 0 ~ 40
保存温度	: -20 ~ +60
外形寸法(幅×高さ×奥行)	: 約220×61×155mm
質量	: 約770g
同梱物	: ACアダプター/チャージャー(AC-VQL1BP本体)〔1〕 電源コード〔1〕 接続コード(DK-215)〔1〕 接続コード(DK-415)〔1〕 印刷物一式

### 外形寸法図



単位：mm

仕様および外観は、改良のため予告なく変更されることがありますのであらかじめご了承ください。