

2014年8月22日

SP61-90490C

標 準 仕 様 書

スイッチングハブ ApresiaLightFM/GM シリーズ

専用ラックマウント金具(2台連結用)

AL-16-8-2P-RM



電線材料カンパニー
情報システム統括部
ネットワーク技術部

制 定 ・ 改 訂 来 歴 表

No.	年 月 日	内 容
-	2010年8月30日	新規作成
A	2011年2月10日	表 3-1 対応機種追加 (APLFM108GTPOE、APLFM116GTPOE、APLGM110GTSS、APLGM118GTSS)
B	2011年5月27日	本体取り付け用ネジの誤記修正(M4 M3)
C	2014年8月22日	<ul style="list-style-type: none"> ・表紙の社名を変更 ・表 3-1 対応機種追加 (APLGM110GTPOE)

目次

1. 適用	3
2. 装置構成	3
3. 対応機種	3
4. 外観	4

1. 適用

本仕様書は、スイッチングハブ ApresiaLightFM/GM シリーズで使用する専用ラックマウント金具(2台連結用)(型式：AL-16-8-2P-RM)に適用する。

2. 装置構成

専用ラックマウント金具(2台連結用)AL-16-8-2P-RMの装置構成を表 2-1 に示す。

表 2-1 AL-16-8-2P-RM の装置構成

No.	名称	型式	構成品	数量	備考
1	ラックマウント金具 (2台連結用)	AL-16-8-2P-RM	ラックマウント金具	2個	
			ジョイント金具(A)	1個	
			ジョイント金具(B)	1個	
			本体取付用ネジ(M3)	30個	
			ラック取付用ネジ(M5)	4個	

3. 対応機種

専用ラックマウント金具(2台連結用)AL-16-8-2P-RMの対応機種を表 3-1 に示す。

表 3-1 AL-16-8-2P-RM の対応機種

No.	名称	型式	備考
1	ApresiaLightFM108GT-SS	APLFM108GTSS	
2	ApresiaLightFM116GT-SS	APLFM116GTSS	
3	ApresiaLightFM108GT-PoE	APLFM108GTPOE	
4	ApresiaLightFM116GT-PoE	APLFM116GTPOE	
5	ApresiaLightGM110GT-SS	APLGM110GTSS	
6	ApresiaLightGM118GT-SS	APLGM118GTSS	
7	ApresiaLightGM110GT-PoE	APLGM110GTPOE	

4. 外観

専用ラックマウント金具(2台連結用)AL-16-8-2P-RMの外観仕様を 図 4-1、図 4-2、図 4-3 に示す。

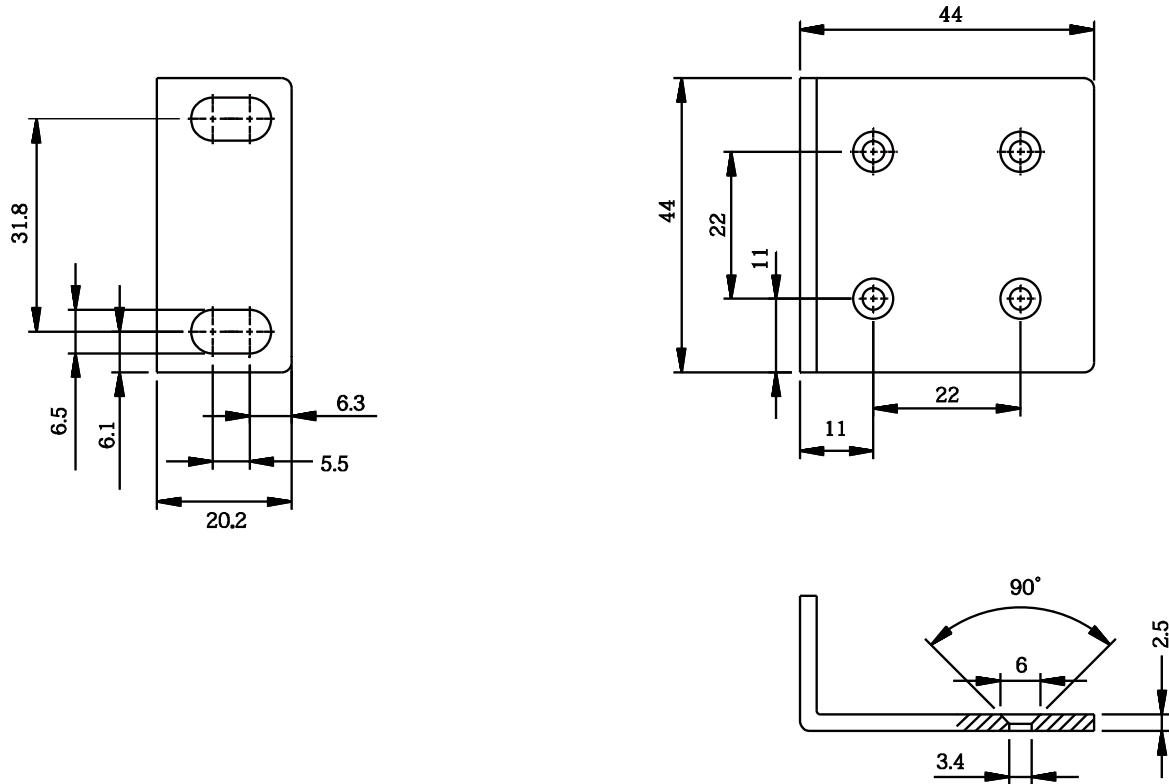


図 4-1 AL-16-8-2P-RM 外観図(ラックマウント金具)

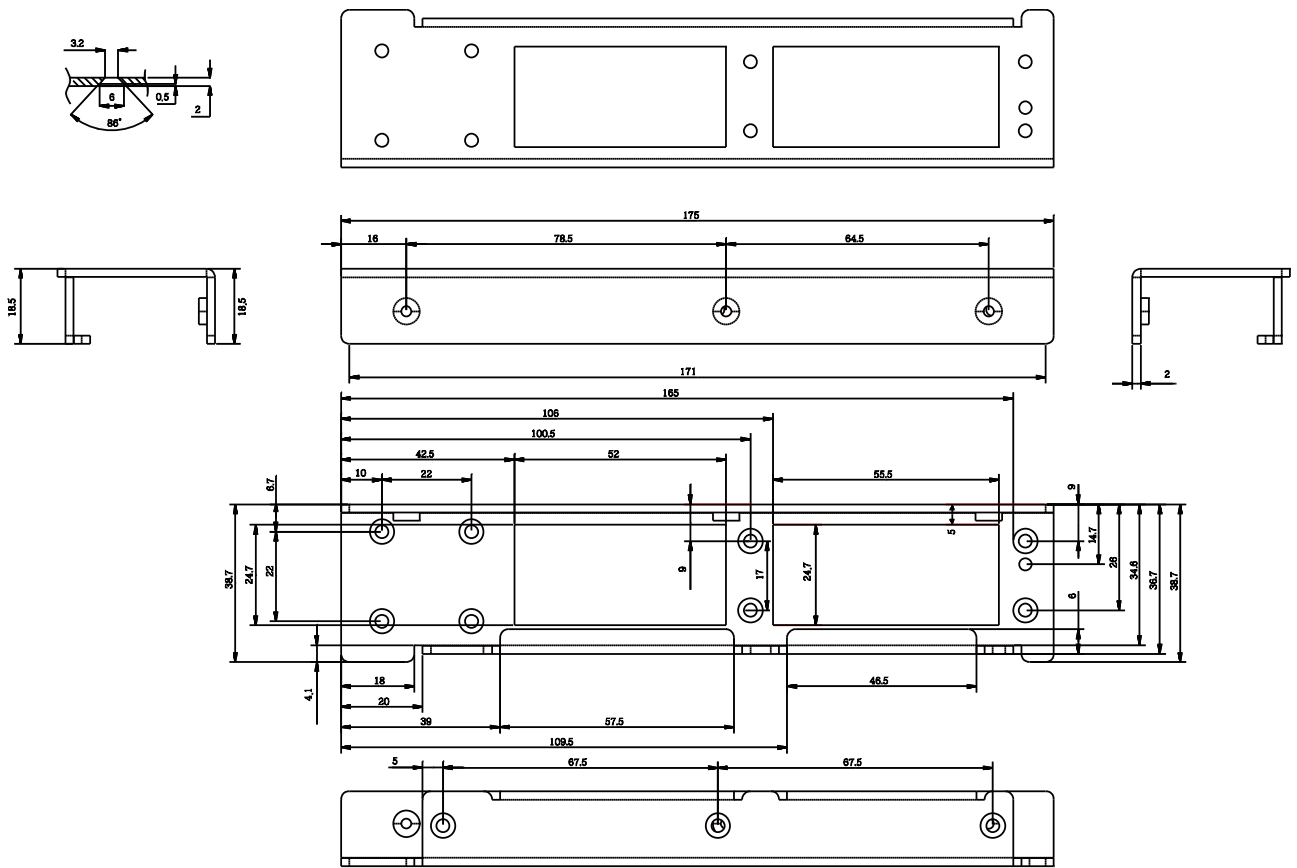


図 4-2 AL-16-8-2P-RM 外観図(ジョイント金具(A))

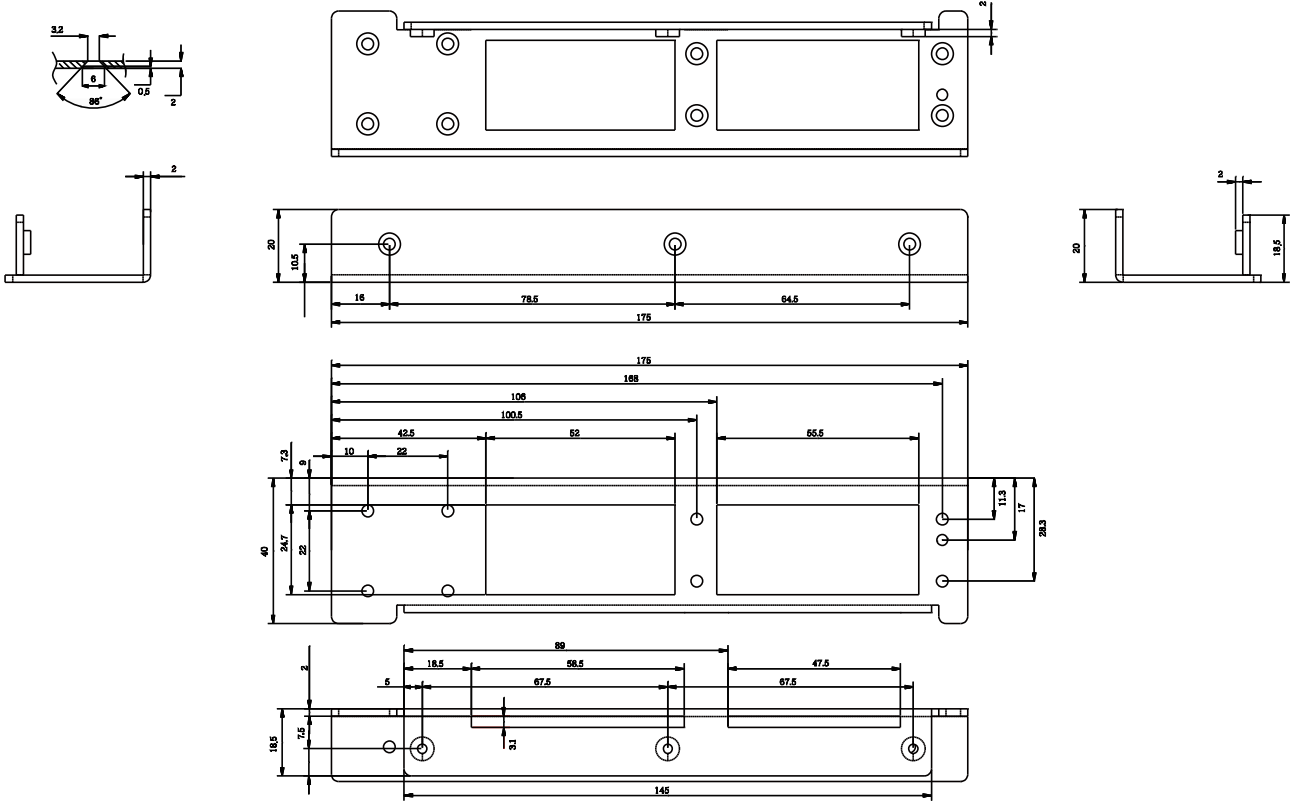


図 4-3 AL-16-8-2P-RM 外観図(ジョイント金具(B))