

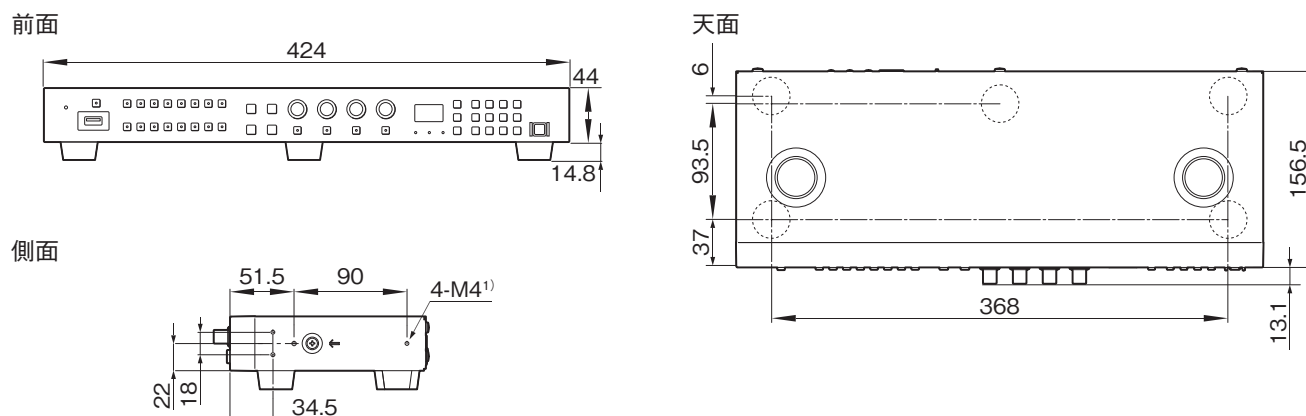
BKM-17Rは、BVM-E251/E171用のコントロールユニットです。

※対応機器：BVM-E171、BVM-E251

主な仕様

入/出力	
LAN 端子	: RJ-45 × 1 (10BASE-T / 100BASE-TX)
DC12V IN 端子	: 丸型4ピン × 1
USB (2.0) 端子	: USB Standard A × 1
一般	
電源	
BKM-17R	: DC IN...12V, 0.5A (モニター本体またはACアダプターから供給)
ACアダプター (AC-UES1230またはACUES1230M)	: AC IN...100~240V, 50/60Hz, DC OUT...12V, 3A
定格電流	: DC12V, 0.5A
消費電力	: 約6W
動作温度	: 0~35°C (推奨使用温度 20~30°C)
動作湿度	: 0~90% (結露なきこと)
動作気圧	: 700~1,060hPa
保存温度	: -10~+40°C
保存湿度	: 0~90%
保存気圧	: 700~1,060hPa
最大外形寸法 (幅×高さ×奥行)	: 約 424 × 58.8 × 169.6mm
質量	: 約 2.1kg
付属品	
ACアダプター (AC-UES1230またはACUES1230M) (1)、電源コード (1)、ラックマウントブラケット (2)、ラックマウントブラケット取付ネジ (4)、ファンクションラベル (2)、DCケーブル抜け防止金具 (1)、DCケーブル抜け防止金具取付ネジ (1)、ご使用になる前に (1)、保証書 (1)	

外形寸法図



1) このネジ穴を使用するときは、本機に入る部分が6~9 mmになるネジを使用してください。

単位：mm

仕様および外観は、改良のため予告なく変更されることがありますのであらかじめご了承ください。