

BKM-FW21は、FWD、GXDシリーズ用モニターコントロールアダプターです。

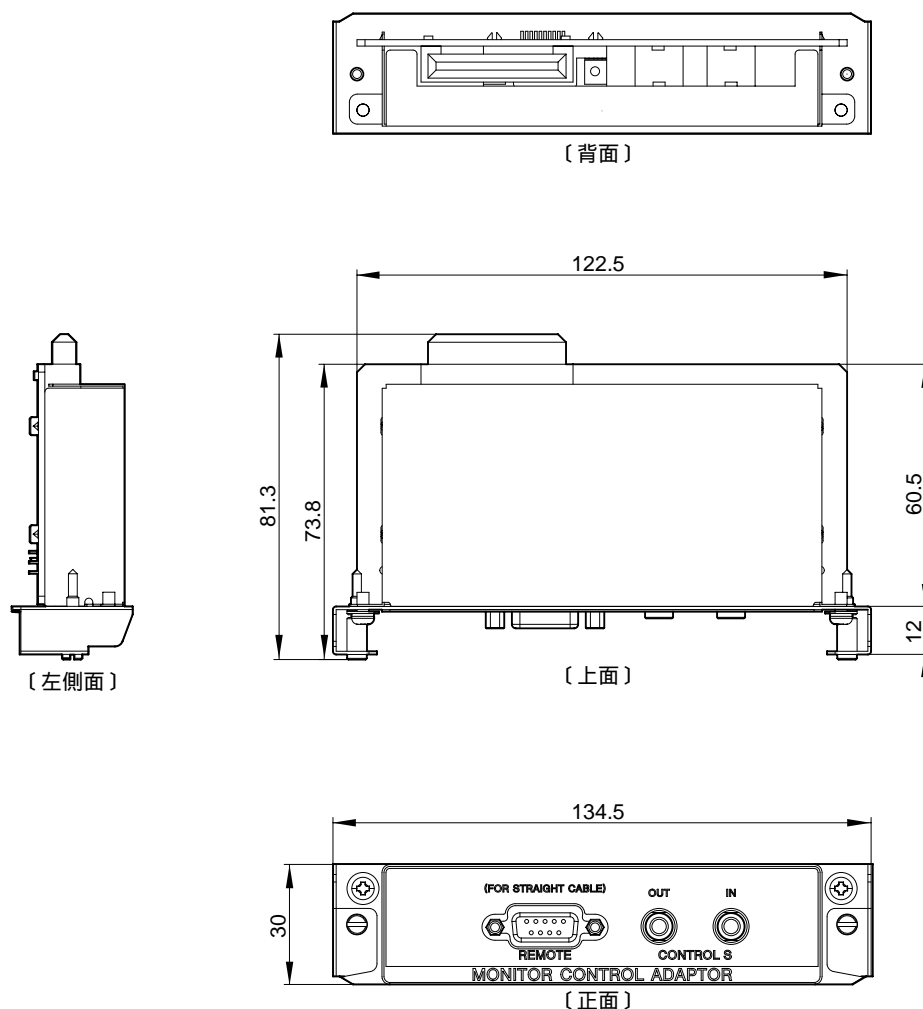
対応機種: GXD-L52H1 / L65H1、FWD-S42H1 / S47H1、FWD-50PX3シリーズ

FWD-50PX3シリーズは出荷時に装着済み。

### 主な仕様

入 / 出力端子	: RS-232C...D-sub 9ピン(凹)×1
	CONTROL S IN / OUT...ミニジャック×2
外形寸法(幅×高さ×奥行)	: 約135×30×90mm(最大突起部含む)

### 外形寸法図



単位:mm

仕様および外観は、改良のため予告なく変更されることがありますのであらかじめご了承ください。