

BKM-FW50は、ディスプレイに装着することで簡易デジタルサルネージシステムを構築するデジタルサイネージアダプターです。コンテンツ（動画：MPEG-2、静止画：JPEG／BMP、音声：MP3）の再生を行うデジタルサイネージ機能、ネットワーク経由でディスプレイにパソコン画像を表示させるPCプレゼンテーション機能、ディスプレイコントロール機能を実現します。

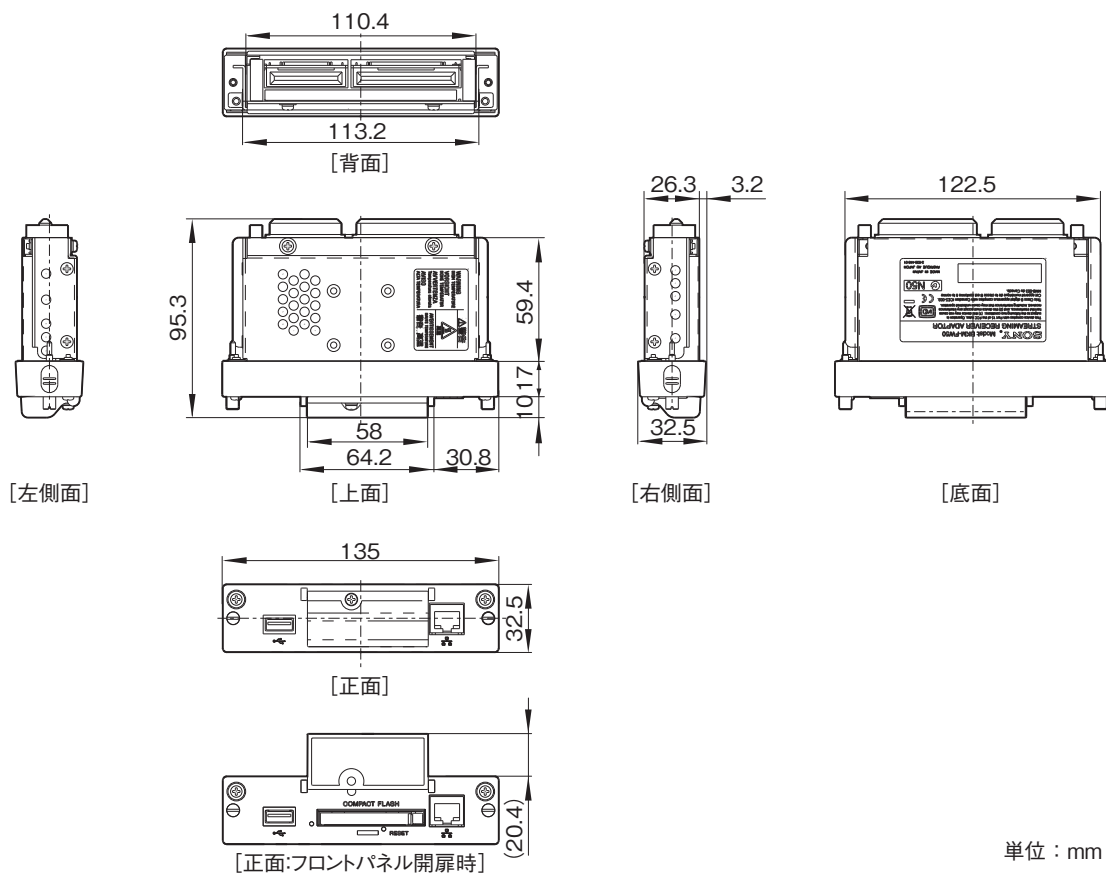
※ディスプレイの機種によって対応できるBKM-FW50のバージョンが異なりますので、事前に「バージョン別対応ディスプレイ」でご確認ください。

## 主な仕様

<b>コンピューター環境</b>	
OS	: Microsoft® Windows® XP
ブラウザ	: Microsoft® Internet Explorer® 6.0以降
<b>入／出力</b>	
Network	: 10BASE-T / 100BASE-TX ※ネットワークの使用環境により、接続速度に差が生じることがあります。
メモリーカードスロット	: CF Type II
USB	: Type A (USBは将来の拡張機能として使用されます)
<b>対応メディア</b>	
CF(コンパクトフラッシュ)カード	: ソニー
	NCFC2G (2GB)
	NCFC4G (4GB)
	NCFB1G (1GB)
	NCFB2G (2GB)
	NCFB4G (4GB)
	Buffalo
	RCF-G256MB (256MB)、RCF-G512MB (512MB)、RCF-X64MY (64MB)
	RCF-X256MY (256MB)、RCF-X512MY (512MB)
	Sandisk
	SDCFB 64M (64MB)、SDCFB 512M (512MB)、SDCFH 512MB (512MB)
	SDCFH 2G (2GB)、SDCFHG 4G (4GB)、SDCFHG 8G (8GB)
	Hagiwara Sys-Com
	HPC-CF64V (64MB)、HPC-CF512V (512MB)、HPC-CF512ZP (512MB)
マイクロドライブ	: Hitachi
	HMS360402D5CF00 (2GB)、HMS360604D5CF00 (4GB)
※CFカードおよびマイクロドライブについては動作確認を行っておりますが、すべてのCFカード、マイクロドライブの動作を保証するものではありません。	
※上記以外のメディアをお使いの場合は、CFアダプターをお使いいただくことで使用可能です。	
※高速タイプには非対応です。(133倍速対応まで)	
※CFカードはNTFSには対応していません。FATのみの対応です。	
<b>対応ファイル形式</b>	
静止画	: JPEG形式(拡張子…jpg、jpe、jpeg) GIF形式(拡張子…gif) PNG形式(拡張子…png) BMP形式(拡張子…bmp)
動画	: MPEG-2 PS形式(拡張子…mpg、m2v、mpeg) ※ビットレートは15Mbpsまで。480P / 576P推奨。 ※動画ファイル内のオーディオは次の形式に対応しています リニアPCM、MPEG-1 Audio Layer-2 (MP2)、MPEG-1 Audio Layer-3 (MP3)
オーディオ	: MP3形式(拡張子…mp3)
※再生できるファイル数は最大1,000ファイルまでです。また、1ファイルの最大容量は2GBになります。	

対応ファイル解像度	
動画推奨解像度	: 720×480 (480i/480p)、720×576 (576p)
静止画推奨解像度	: 1,360×768、1,280×768、1,024×768
静止画最大解像度	: 2,592×1,944
静止画最小解像度	: 640×480
※解像度が高くなるほど、表示に時間がかかります。	
対応サーバー	
Web / HTTP	: Apache、IIS
一般	
消費電力	: 約10W
LED	: Link (緑) / Act (オレンジ)
ケーブル長	: 100m以内 (カテゴリ 5)
動作温度	: 0 ~ 35℃ (本機を装着したディスプレイの環境)
保存温度	: -10 ~ +40℃
最大外形寸法 (幅×高さ×奥行)	: 約135×32×95mm
質量	: 約300g
■メモリーに保存されるデータに関する注意	
●本製品内のメモリーには、各種機能の設定値に加え、IPアドレス、メールアドレス等が記録されます。	
●本製品の不具合・修理等何らかの原因で、本製品内のメモリーに保存されたデータが破損・消滅した場合など、いかなる場合においても記録内容の補償およびそれに付随するあらゆる損害について、当社は一切責任を負いかねます。また、いかなる場合においても、当社にて記録内容の修復はいたしません。あらかじめご了承ください。	

### 外形寸法図



単位: mm

仕様および外観は、改良のため予告なく変更されることがありますのであらかじめご了承ください。