

BP-L60Sは、さまざまな用途に適したリチウムイオンバッテリーパックです。

対応機器: HDCAM-SR : SRPC-1, SRW-1

HDCAM : HDW-250 / 730 / 730S / 750 / 790 / F900H / F900R / S280

MPEG IMX : MSW-900 / 970

XDCAM : PDW-F335K / F335L / F330K / F330L / F350L / F355L / D1 / R1 / V1 / 700 / 740

DVCAM : DSR-50 / 250 / 390K1 / 390K2 / 390L / 400K / 400L / 450WSL / 570WSL、DSR-250/1

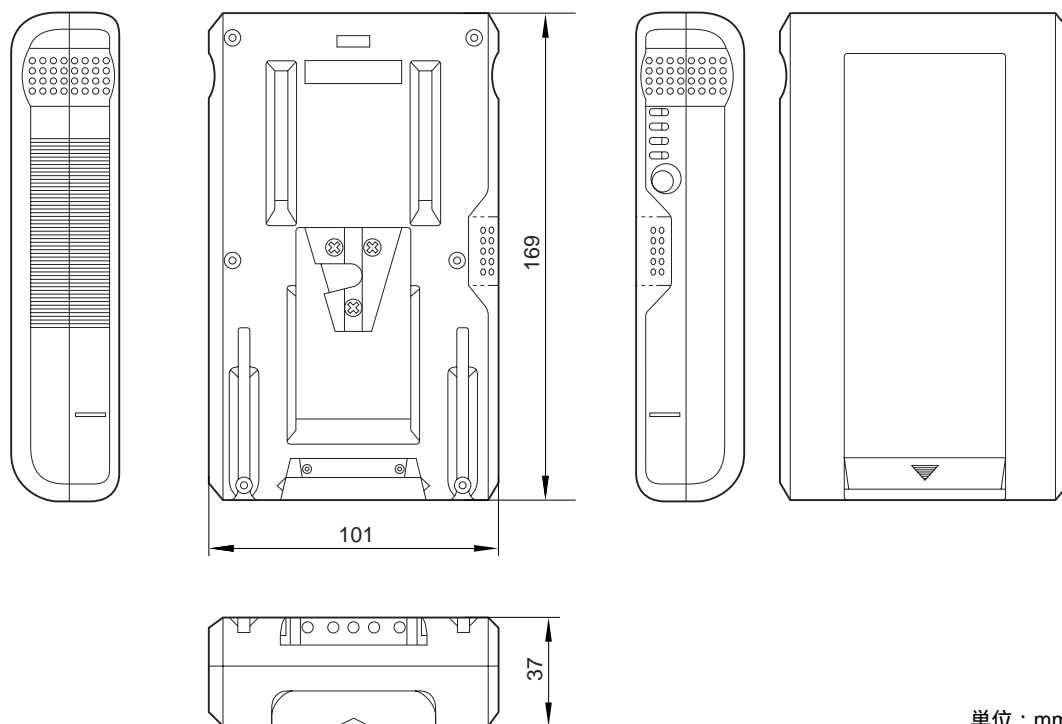
HDV : HVR-S270J

液晶モニター : LMD-650 / 9020 / 9030 / 9050 / 940W

主な仕様

最大電圧	: DC 16.8V
公称電圧	: DC 14.4V
公称容量	: 64.8Wh
使用温度(放電時)	: -20 ~ +45
外形寸法(幅×高さ×奥行)	: 101×37.3×168.7mm
質量	: 約800g
付属品	
取扱説明書(1)	

外形寸法図



単位 : mm

仕様および外観は、改良のため予告なく変更されることがありますのであらかじめご了承ください。