

BRC-H900は、1/2インチフルHD"Exmor"3CMOSセンサーを搭載、圧倒的な高画質を実現したフラッグシップモデルです。

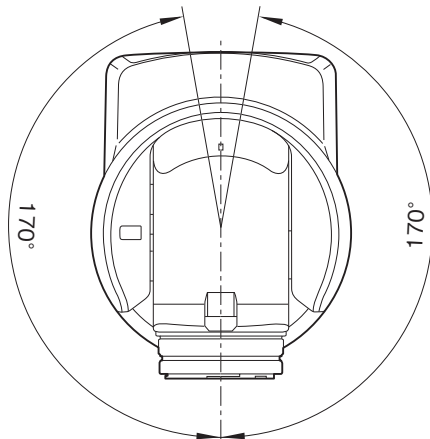
主な仕様

システム	
映像信号方式	: HD : 1080/59.94i, 720/59.94p、SD : NTSC またはHD : 1080/50i, 720/50p、SD : PAL (BOTTOMスイッチで切り換え)
同期方式	: 内部同期/外部同期方式、自動切り換え
撮像素子	: 1/2型 Exmor 3CMOS
総画素数	: 約301万画素
レンズ	: 光学14倍 f=5.8 ~ 81.2mm(35mm換算 : 31.4 ~ 439mm) F1.9 ~ 2.8
最至近撮影距離	: 800mm
フォーカシングシステム	: オート/マニュアル
パン/チルト角度	: パン : ±170度、チルト : +90度/−30度
パン/チルト速度	: パン/チルト : 0.22 ~ 60度/秒
プリセットポジション数	: 16ポジション(付属のリモコン使用時は6ポジション)
感度	: F10
最低被写体照度	: 4ルクス(F1.9、50IRE、+24dB、WIDE端)
水平解像度	: 1,000TV本以上(HD-SDI出力時)
シャッタースピード	: 1/59.94(1/50) ~ 1/8,000秒
映像SN比	: 50dB
ゲイン	: オート/マニュアル(−3 ~ 24dB)
ホワイトバランス	: オート/インドア/アウトドア/ ワンプッシュ/マニュアル
NDフィルター	: 非対応
画像振れ補正機能	: 有り
イメージフリップ	: ON/OFF
入/出力端子	
HD映像出力	: BNC×1(スイッチにてHD-SDIまたはSD-SDI選択) D-sub 15ピン×1(メニューにてHD RGBまたはHD コンポーネント選択)
SD映像出力	: BNC×1(コンポジット)、ミニDIN4ピン×1(Sビデオ)
外部同期入力	: BNC×1
コントロール入/出力	: ミニDIN8ピン×1(VISCA RS-232C IN)、ミニDIN8ピン×1(VISCA RS-232C OUT)、 コンタクト端子台9ピン×1(VISCA RS-422 IN/OUT)
一般	
電源電圧	: DC12V(10.8 ~ 13.2V)
消費電力	: 最大28.8W (別売インターフェースカードを装着しない場合)
動作温度	: 0 ~ 40°C
保存温度	: −20 ~ +60°C
外形寸法(幅×高さ×奥行)	: 約198×260×238mm(突起部含まず)
質量	: 約5.0kg
設置角度	: 水平に対して±15度以内
三脚取付用ネジ穴	: 1/4-20 UNC ×2
付属品	
AC電源アダプター(AC100V、50/60Hz)(1)、ワイヤレスリモコン(1)、シーリングブラケット(1組)、 落下防止用ワイヤーロープ(1)、RS-422端子台コネクタ(1)、取扱説明書(1)、他	

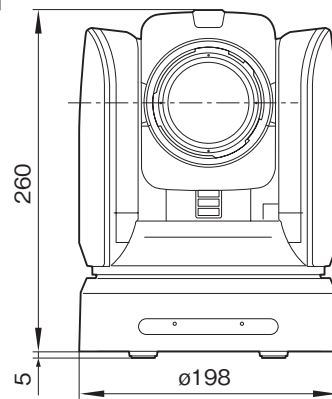
外形寸法図

カメラBRC-H900

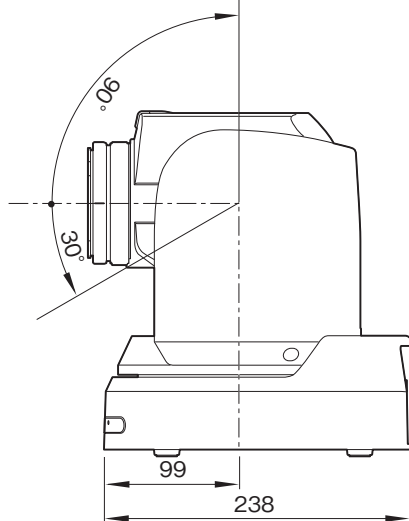
上面



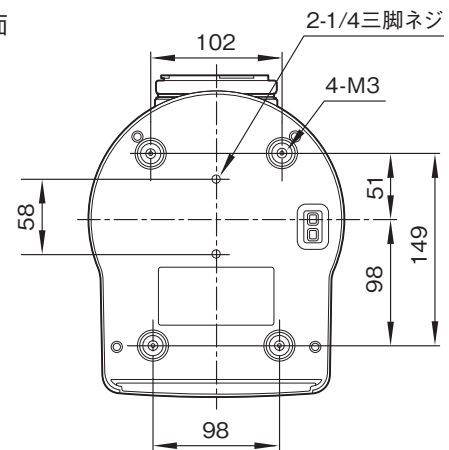
正面



側面

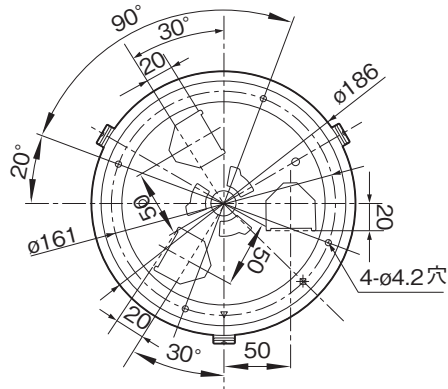


底面

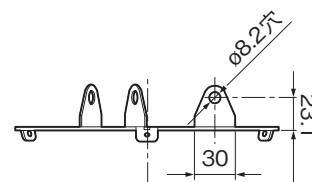


シーリングブラケット(B)

上面



側面



単位：mm

仕様および外観は、改良のため予告なく変更されることがありますのであらかじめご了承ください。