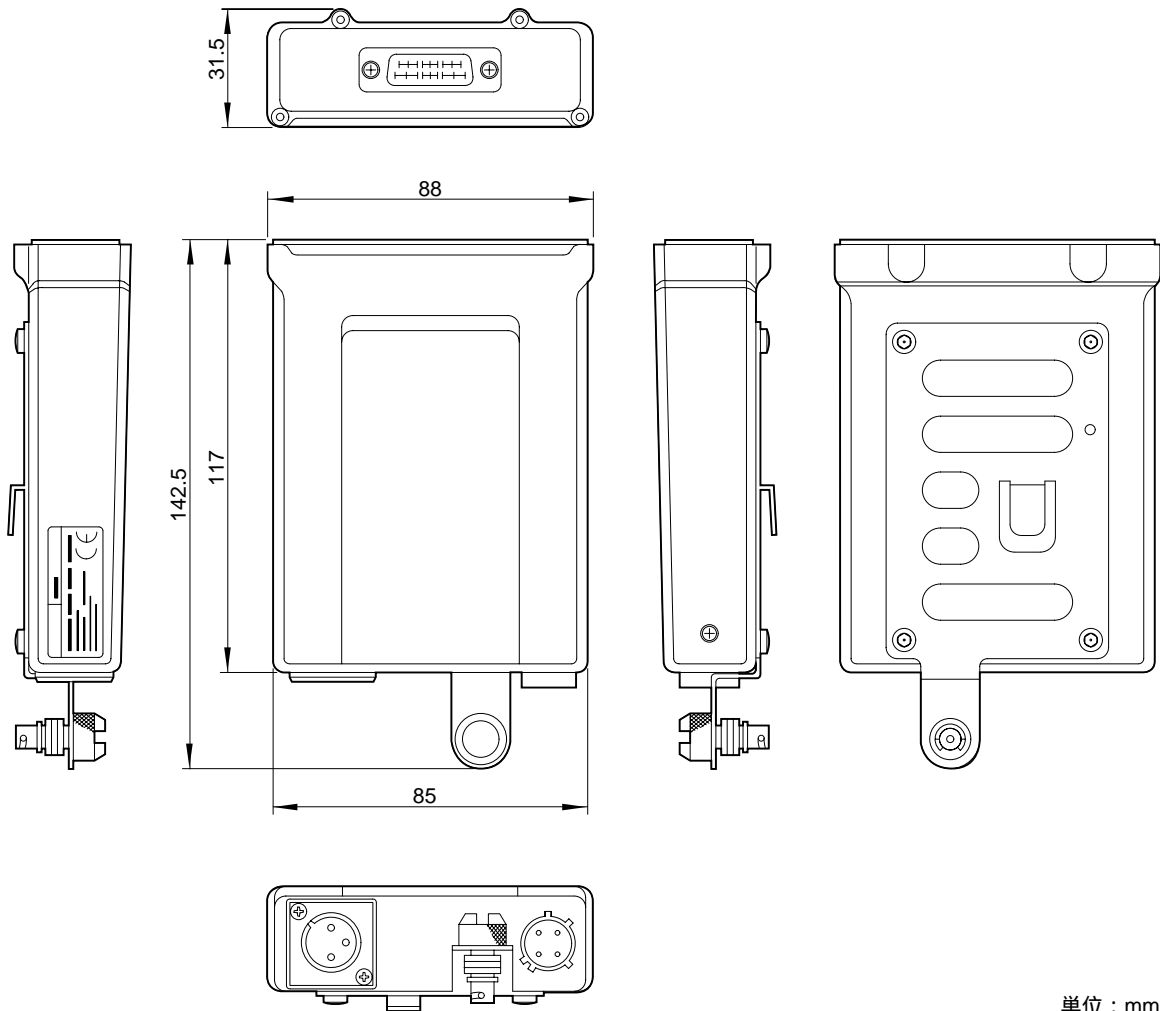


BTA-801は、UHFシンセサイザーチューナーユニットWRR-855Sをカムコーダーに装着するためのマウントアダプターです。WRR-855Sをカムコーダーに固定・保持するとともに、WRR-855Sへ電源を供給し、チューナーの音声出力をXLRタイプコネクタで出力します。

### 主な仕様

入力電圧	: DC10 ~ 17V
出力電圧	: DC7V( WRR-855Sへ供給 )
負荷電流	: 200mA以下( DC7V時 )
出力端子	: XLR-3-32タイプ( 凸 )× 1
インターフェース	: 対ワイヤレスマイク( WRR-855S )...D-sub 15ピン 対カムコーダー( DVW / BVWシリーズなど )...DC電源用丸形4ピン( 凹 )× 1
電源	: DC10 ~ 17V( 電源供給可能なカムコーダーより受給 )
動作温度	: 0 ~ 50
保存温度	: - 20 ~ + 60
外形寸法( 幅×高さ×奥行 )	: 約88 × 142.5 × 31.5mm
質量	: 約180g
色仕様	: ダークグレー
付属品	DC電源ケーブル( 両端に丸形4ピン( 凸 )コネクタ付き )× 1、ベータカムカメラ用取付キット( 1 )、取付ホルダー( 1 )、 取付金具( 1 )、取付ネジ( バインド小ネジM4×6 )× 2、取付ネジ( バインド小ネジM3×6 )× 2、取扱説明書( 1 )、 保証冊子( 1 )

### 外形寸法図



単位：mm

仕様および外観は、改良のため予告なく変更されることがありますのであらかじめご了承ください。