

BVM-F170Aは、業界最高クラスの視野角\*を実現し、EIA19インチラックマウントに対応した17型フルHDパネル搭載の有機ELマスターモニターです。\* 2013年4月時点ソニー調べ

## 主な仕様

ディスプレイパネル	
パネル	: 有機ELパネル
画像サイズ	: 16.5型
表示エリア(H×V)	: 約365.7×205.7mm
アスペクト比	: 16:9
解像度(H×V)	: 1920×1080ピクセル(フルHD)
パネルドライバー	: RGB 各色10bit
パネル表示フレームレート	: 48/50/60/72/75Hz
視野角(パネルの仕様)(上、下、左、右)	: 89度、89度、89度、89度(コントラスト>10:1、Typical 値)
有効画素数	: 99.99%
入/出力系	
SDI(3G/HD/SD)入力	: BNC×2
PC入力	: DisplayPort×1
HDMI入力	: HDMIコネクタ×1(HDCP 対応、Deep Color対応)
SDI(3G/HD/SD)出力	: BNC×1
オプションスロット	: 4スロット
コントロール	
LAN	: RJ-45(10BASE-T/100BASE-TX)×1
PARALLEL REMOTE	: D-sub 9ピン(凹)×1
DC 5V OUT	: 丸型4ピン(凹)×1
画像系	
ノーマルスキャン	: 0%スキャン
ネイティブスキャン	: 信号のピクセルをパネルのピクセルに1:1でマッピング表示、または非スクエアピクセルのSD信号(信号システムのHピクセル数が720または1440)、またはHDMIビデオの640×480のSD信号を、V方向は2倍、H方向は画面アスペクト比が正しくなるようスケール処理し、同時にアパーチャ係数、フィルター係数などを補正して画質を最適化した表示
アンダースキャン	: 3%アンダースキャン
オーバースキャン	: 0%スキャンに対して5%オーバースキャン部をマスク表示
色温度	: D65、D93(他の色温度にも設定可)、User1～User5
標準輝度	: 100cd/m <sup>2</sup> (Preset1～Preset5) ※1.0Vp-p基準信号、100%白色信号入力時
カラースペース(カラーガマット)	: ITU-R BT.709、EBU、SMPTE-C、F170Native*
一般	
電源	: AC100～240V、50/60Hz、1.2A～0.7A DC 24～28V、4.5A～3.9A(XLRタイプ3ピン)
消費電力	: AC…約110W、DC…約100W(最大負荷時、経年変化に伴う輝度補正を含む) AC…約60W、DC…約60W(工場出荷状態)
ウォームアップ時間	: 約30分
動作温度	: 0～35℃(推奨使用温度20～30℃)
動作湿度	: 0～90%(結露のないこと)
動作気圧	: 700～1060hPa
保存・輸送温度	: -20～+60℃
保存・輸送湿度	: 0～90%
保存・輸送気圧	: 700～1060hPa
外形寸法(幅×高さ×奥行)	: 436.0×266.4×214.7mm(突起部除く)
質量	: 約8.6kg

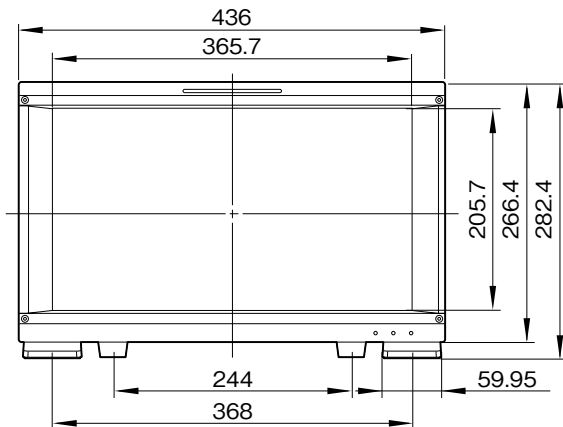
#### 付属品

AC 電源コード(1)、3 極→2 極変換プラグ(1)、AC プラグホルダー(1)、ラックマウントブラケット(左右各1)(1)、取り付けネジ(4)、取扱説明書(日本語版・英語版)(1)、CD-ROM(1)、CD-ROM マニュアルの使い方(1)、保証書(1)

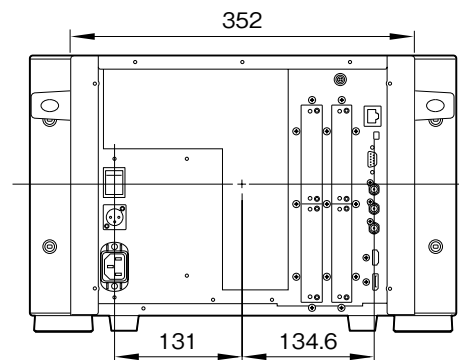
\*BVM-F170A 独自の色度点です。BVM-F170Aとして最も広色域のカラースペース設定です。  
R(x=約0.681、y=約0.319)/G(x=約0.189、y=約0.724)、B(x=約0.141、y=約0.051)

### 外形寸法図

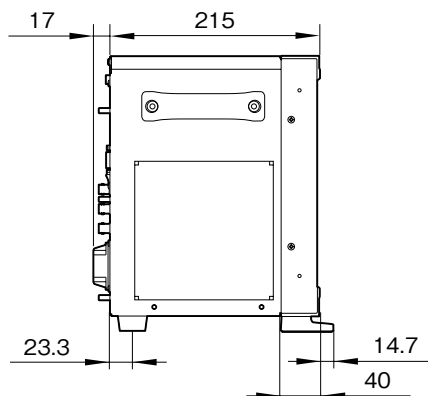
前面



後面

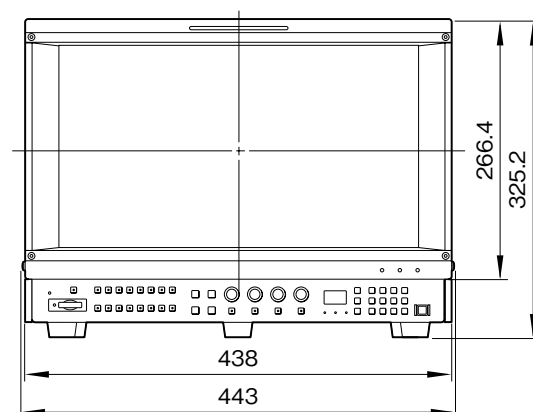


側面



BKM-39Hを使ってコントローラーを取り付けたとき

前面



単位：mm

仕様および外観は、改良のため予告なく変更されることがありますのであらかじめご了承ください。