

BVM-L170は、17型フルHD 10ビットパネルおよび“TRIMASTER”デバイスを搭載したマスターモニター。EIA19インチラックマウント使用に加え、フィールドでの利用も可能なDC駆動に対応な17型液晶マスターモニターです。

主な仕様

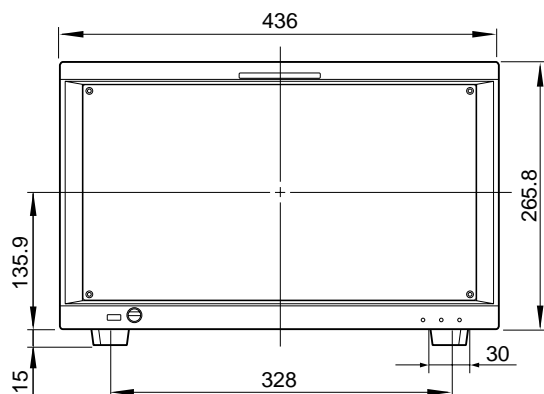
画像系	
LCDパネル	: a-Si TFTアクティブマトリクス方式
画像サイズ	: 16.52型
表示エリア(水平×垂直)	: 約336×206mm
解像度(水平×垂直)	: 1,920×1,080ドット
バックライト	: 高純度LED
パネルドライバー	: RGB 10ビット
パネル表示フレームレート	: 96 / 100 / 120 Hz
視野角	: 85度 / 85度 / 85度 / 85度 (上 / 下 / 左 / 右、コントラスト10:1)
有効画素数	: 99.99%
ノーマルスキャン	: 0%スキャン
ネイティブスキャン	: 信号のピクセルをパネルのピクセルに1:1でマッピング表示
アンダースキャン	: 3%アンダースキャン
オーバースキャン	: 0%スキャンに対して5%オーバースキャン部をマスク表示
色温度	: D56、D61、D65、D93、D-Cine*1 User1 ~ User5
プリセット輝度	: 100cd/m ² (Preset1 ~ Preset5) 48cd/m ² (Preset D-Cine) (1.0Vp-p基準信号、100%白色信号入力時)
カラースペース(カラーガマト)	: ITU-R BT.709、BVMEBU、BVMSMPTE-C、D-Cine*2、L170Native*3、S-GAMUT*4
入 / 出力	
オプションスロット	: 4スロット
PC入力	: DVI-Dコネクタ×1 HDCP対応
HDMI入力	: HDMIコネクタ×1 HDCP対応、Deep Color対応
コントロール	
OPTION A	: 8ピンミニDIN(凹)×1
OPTION B	: USB(Type A)×1
LAN(10BASE-T / 100BASE-TX)	: RJ-45×1
PARALLEL REMOTE	: D-sub 9ピン(凹)×1
DC5V OUT	: 丸型4ピン(凹)×1
一般	
ウォームアップ時間	: 約30分
電源	: AC100 ~ 240V、50/60Hz DC24 ~ 28V、5.4 ~ 4.6A(XLRタイプ3ピン)
消費電力	: 約130W(AC運用時) / 約120W(DC運用時) 最大負荷時、LED経年変化に伴う輝度補正を含む 約100W(AC運用時) / 約90W(DC運用時) BKM-243HSを1枚装着時、工場出荷状態
動作温度	: 0 ~ 35 (推奨使用温度20 ~ 30)
動作湿度	: 0 ~ 90%(結露なきこと)
動作気圧	: 700 ~ 1,060 hPa
保存温度	: -20 ~ +60
保存湿度	: 0 ~ 90%

保存気圧	: 700 ~ 1,060 hPa
外形寸法(幅×高さ×奥行)	: 約436 × 266 × 279mm(突起部を除く)
質量	: 約14kg
付属品	
電源コード(1) 3極 2極変換プラグ(1) ACプラグホルダー(1) ラックマウントブラケット(左右各1)	
ラックマウントブラケット取り付け用ネジ(6) 色温度調整用接続ケーブル(1) オペレーションマニュアル(和・英×各1)	
CD-ROM(1) CD-ROMマニュアルの使いかた(1) 保証書(1)	

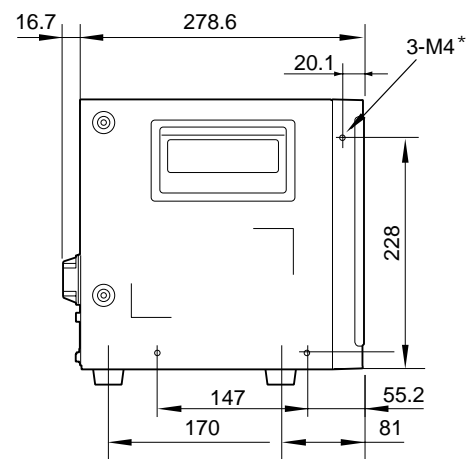
- *1: D-Cine(X=0.314, y=0.351)
- *2: SMPTE RP 431-2の色度点は完全にはカバーできません。
- *3: BVM-L170独自の色度点です。BVM-L170として最も広色域のカラースペース設定です。
R(X=0.663, y=0.313) G(X=0.232, y=0.658) B(X=0.150, y=0.060)
それぞれ代表値
- *4: デジタルシネマカメラF23対応の広色域モードS-GAMUTのカラーガママト表示用です。

外形寸法図

前面

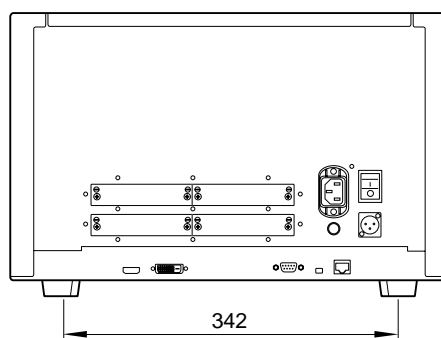


側面



* ラックマウントブラケット取り付け用

後面



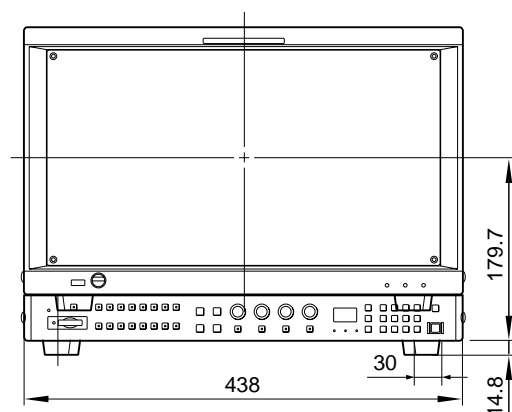
単位: mm

仕様および外観は、改良のため予告なく変更されることがありますのであらかじめご了承ください。

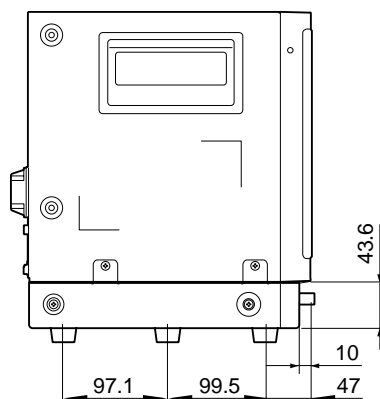
外形寸法図

BKM-39Hを使ってコントローラーを取り付けたとき

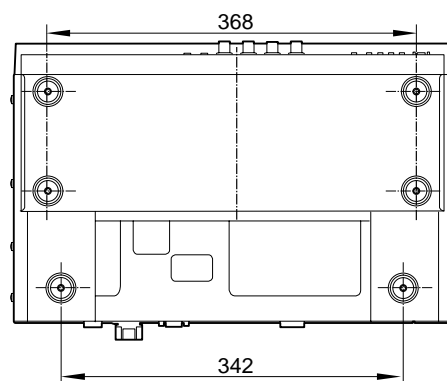
前面



側面



底面



単位：mm

仕様および外観は、改良のため予告なく変更されることがありますのであらかじめご了承ください。