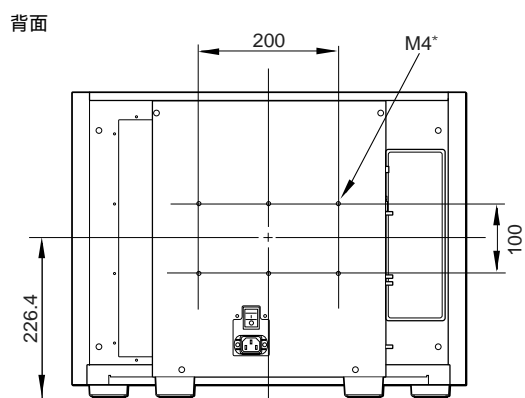
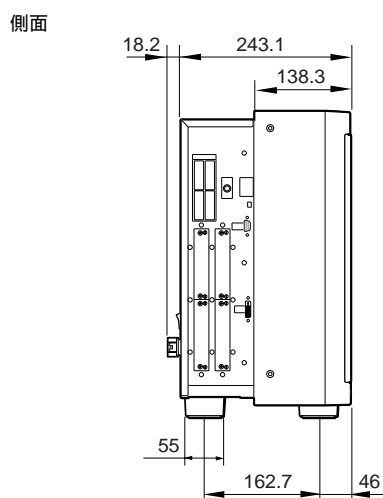
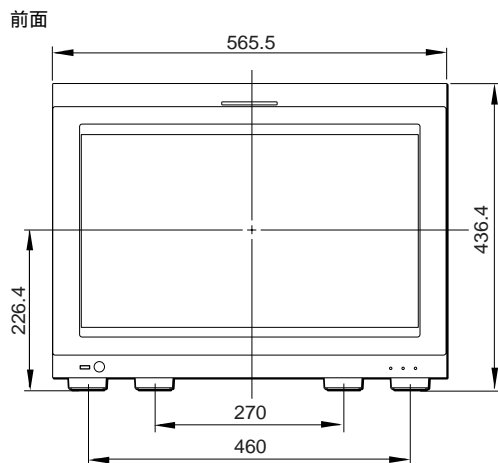


BVM-L230は、フラットパネルビデオモニターとモニター映像基準TRIMASTERを搭載したマスターモニターです。

## 主な仕様

<b>画像系</b>	
LCDパネル	: a-Si TFTアクティブマトリクス方式
画像サイズ	: 22.5型
表示エリア(水平×垂直)	: 483.84 × 302.4mm
解像度(水平×垂直)	: 1,920 × 1,200ドット
バックライト	: 高純度LED
パネルドライバー	: RGB 10ビット
パネル表示フレームレート	: 96 / 100 / 120Hz
視野角	: 85度 / 85度 / 85度 / 85度 (上 / 下 / 左 / 右、コントラスト10:1)
有効画素率	: 99.99%
ノーマルスキャン	: 0%スキャン
ネイティブスキャン	: 信号とパネルのドットを1:1でマッピングして表示
アンダースキャン	: 3%アンダースキャン
オーバースキャン	: 0%スキャンに対して5%オーバースキャン部をマスク表示
色温度	: D56、D61、D65、D93、D-Cine*1、User1 ~ User5
標準輝度	: 100cd/m <sup>2</sup> (Preset 1 ~ Preset 5) 48cd/m <sup>2</sup> (Preset(D-Cine)) (1.0Vp-p基準信号、100%白色信号入力時)
カラースペース(カラーガマット)	: ITU-R BT.709、EBU、SMPTE-C、D-Cine*2、Wide*3
<b>入 / 出力</b>	
オプションスロット	: 4スロット
PC入力	: DVI-D(HDCP対応)×1
<b>コントロール</b>	
OPTION A	: 8ピンミニDIN(凹)×1
OPTION B	: USB(Type A)×1
LAN	: RJ-45×1(10BASE-T / 100BASE-TX)
PARALLEL REMOTE	: D-sub 9ピン(凹)×1
DC5V OUT	: 丸型4ピン(凹)×1
<b>一般</b>	
ウォームアップ時間	: 約30分
電源	: AC100 ~ 240V、50/60Hz
消費電流	: 2.0 ~ 0.9A
消費電力	: 約180W(最大負荷時、LED経年変化に伴う輝度補正を含む) 約130W(BKM-243HSを1枚装着時、工場出荷状態)
動作温度	: 0 ~ 35 (推奨使用温度20 ~ 30)
動作湿度	: 0 ~ 90%(結露なきこと)
動作気圧	: 700 ~ 1,060hPa
保存温度	: -20 ~ +60
保存湿度	: 0 ~ 90%
保存気圧	: 700 ~ 1,060hPa
外形寸法(幅×高さ×奥行)	: 約565.5 × 436.4 × 243.1mm
質量	: 約22kg
*1: D-Cine...x=0.314、y=0.351 *2: DCDMの色度点は完全にはカバーできません。 *3: BVM-L230独自の色度点です。	
<b>付属品</b>	
電源コード(1) 3極 2極変換プラグ(1) ACプラグホルダー(1) ケーブルホルダー(1) 転倒防止ブラケット(1) 色温度調整用接続ケーブル(1) オペレーションマニュアル(和、英×各1) 保証書(1)	

### 外形寸法図



\*このネジ穴を使用するときは、モニター本体に入る部分が6~8mmになるネジを使用してください。

単位: mm

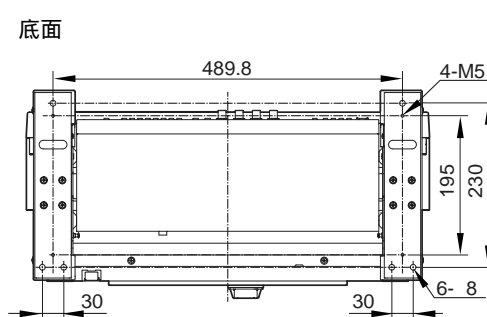
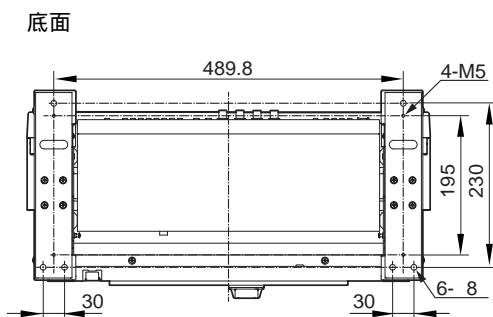
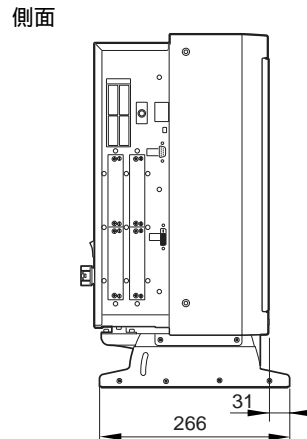
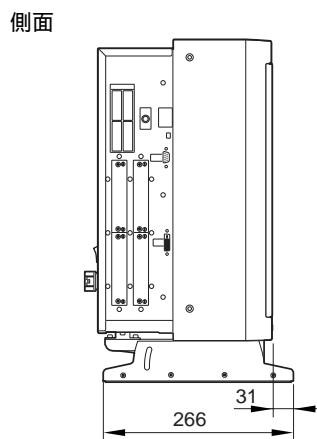
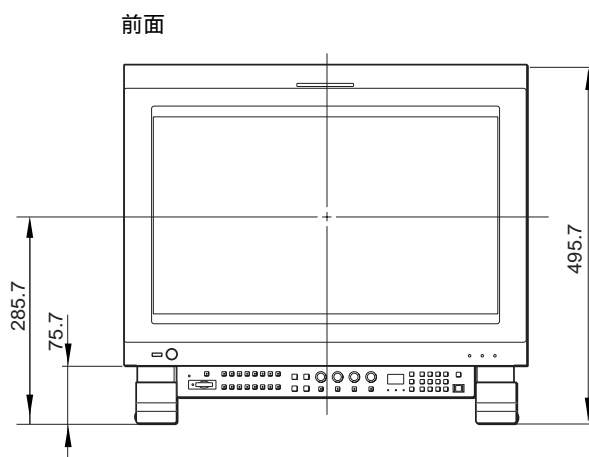
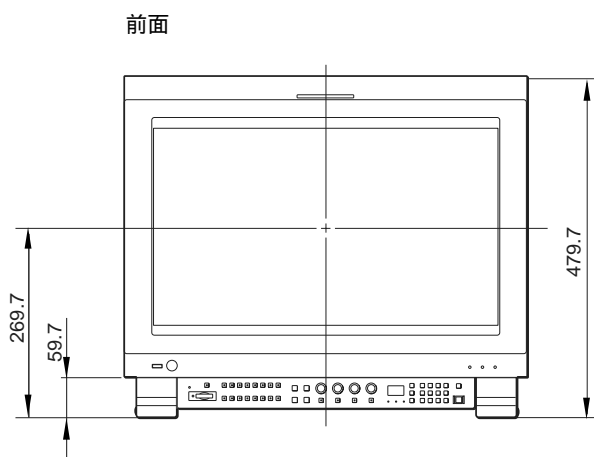
仕様および外観は、改良のため予告なく変更されることがありますのであらかじめご了承ください。

### 外形寸法図

BKM-37Hを使ってコントローラーを取り付けたとき

BKM-37Hからチルトユニットを取りはずしたとき

BKM-37Hにチルトユニットが取り付けられているとき



単位:mm

仕様および外観は、改良のため予告なく変更されることがありますのであらかじめご了承ください。