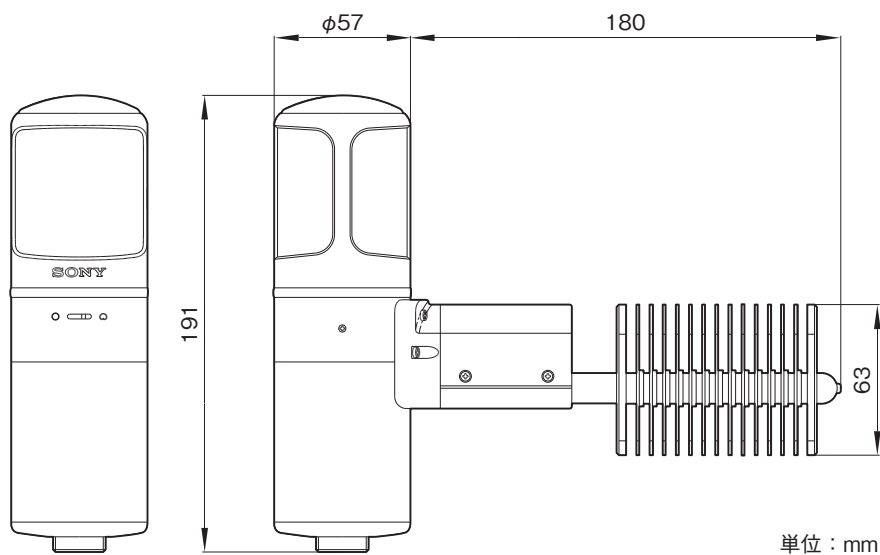


C-800G/9Xは、豊かで厚みのある音を醸し出す真空管に現代の音響技術を融合させた、真空管式コンデンサーマイクロホンです。自然で温かく、滑らかで伸びのある高音質を追求しました。(受注生産品、納期約4ヵ月)

主な仕様

性能	
形式	: コンデンサー型
真空管	: 6AU6A
周波数特性	: 20~18kHz
指向特性	: 単一指向性、全指向性(切り換え)
出力インピーダンス	: 100Ω±20%(平衡型、1kHz)
正面感度	: 単一指向性…-32.0dB(25.1mV) 全指向性…-35.0dB(17.8mV) (偏差±2dB、0dB=1V/Pa、1kHz)
雑音(0dB SPL=2×10 ⁻⁵ Pa)(A-Weighted、1kHz、1Pa)	
固有雑音	: 単一指向性…18dB SPL以下 全指向性…21dB SPL以下
信号対雑音比	: 単一指向性…76dB以上 全指向性…73dB以上
風雑音*1	: 単一指向性…50dB SPL以下 全指向性…40dB SPL以下
最大入力音圧レベル*2:	: 単一指向性…131dB SPL以上 全指向性…134dB SPL以上
ダイナミックレンジ	: 113dB以上
出力端子	: JIS CNR01SRM016007タイプ(凸)
許容動作温度	: 0~28℃
許容保存温度	: -20~+60℃
一般	
供給電源	: ヒーター…約DC6.3V、280mA 陽極…約DC230V、2.4mA ペルチェ…約DC5V、1.2A (専用電源AC-MC800G/9X(別売)から供給)
マイクロホンケーブル	: φ8mm、長さ8m
外形寸法(幅×高さ×奥行)	: 約φ57×191×237mm
質量	: 約900g
仕上げ処理	: 黒半艶仕上げ
付属品	
ウィンドスクリーン(1)、クレードルサスペンション(1)、スタンドネジアダプター(PF 1/2→W 3/8、PF 1/2→NS 5/8)(各1)、マイクロホンケーブル(8m)(1)、周波数特性図(2)、キャリングケース(1)、取扱説明書(1)、保証書(1)	
*1: マイクロホンの各方向に風速2m/sの気流をあてたときマイクロホンに発生する雑音出力の平均値を等価入力音圧に換算した値(0dB SPL=2×10 ⁻⁵ Pa)	
*2: マイクロホンの出力信号が1kHzで1%の波形ひずみを生じる入力レベルの等価入力音圧換算値(0dB SPL=2×10 ⁻⁵ Pa)	

外形寸法図



仕様および外観は、改良のため予告なく変更されることがありますのであらかじめご了承ください。