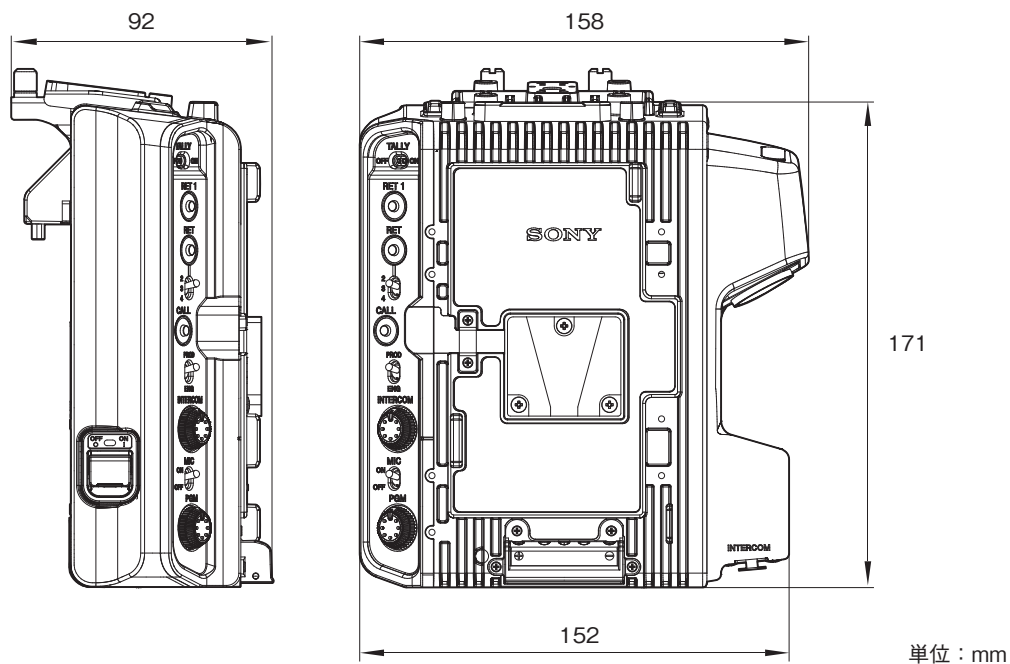


CA-FB70は、カメラコントロールユニットHXCUCU-FB70と接続して、システム運用を可能にするカメラアダプターです。

### 主な仕様

入/出力端子	
CAMERA/CAMCORDER	: 50ピン×1
CCU	: 光電気複合コネクタ×1
PROMPTER OUT	: BNC×1
INTERCOM	: XLRタイプ5ピン(凹)×1
DC IN	: XLRタイプ4ピン(凸)×1
DC OUT	: 4ピン×1(DC12V、最大1.5A)
一般	
電源電圧	: DC48V(CCUから供給)またはDC11~17V(DC入力)
消費電力	: DC48V入力時…最大75W
	: DC12V入力時…最大70W
動作温度	: -10~+45℃
保存温度	: -20~+60℃
質量	: 約0.8kg

### 外形寸法図



仕様および外観は、改良のため予告なく変更されることがありますのであらかじめご了承ください。