

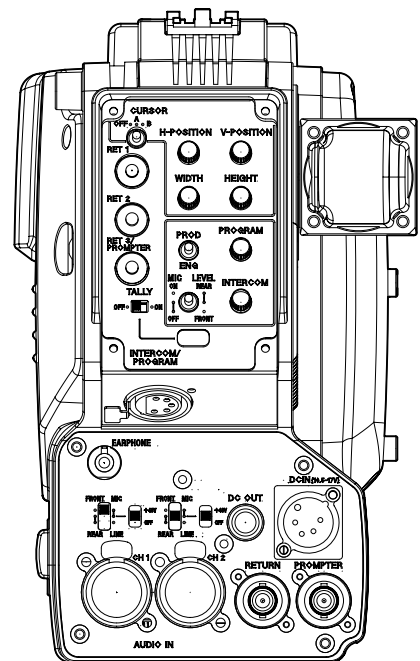
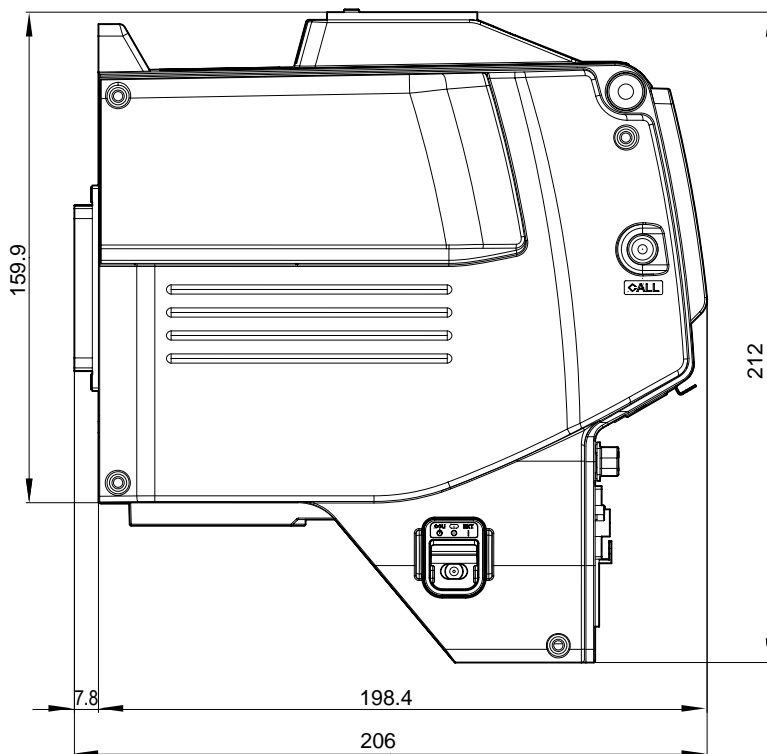
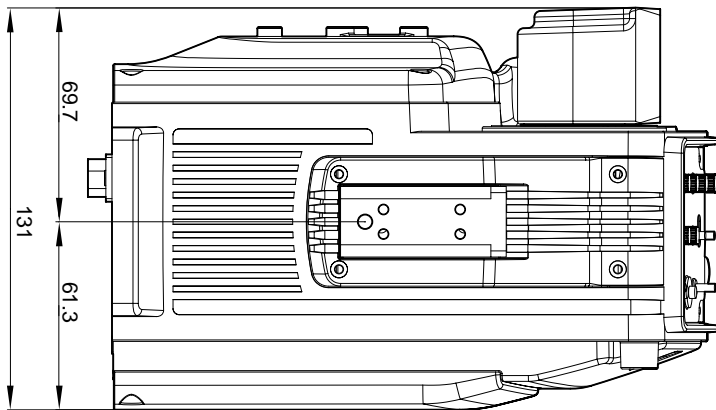
CA-TX50は、DXC-D50シリーズ / D55シリーズ用のトライアックスカメラアダプターです。コンポーネント信号による高画質伝送が可能です。Pro 76ピン端子、各種入 / 出力を装備し制作カメラアプリケーションに対応します。

対応機器 : DXC-D50シリーズ / D55シリーズ

主な仕様

入 / 出力端子	
CCU	: 多治見型トライアックス端子
PROMPTER	: BNC、1V _{p-p} 、75
RETURN	: BNC、1V _{p-p} 、75
INTERCOM/PROGRAM	: XLRタイプ5ピン
	入カレベル... - 60dBs(ダイナミック)
	出カレベル... - ~ +12dBs
AUDIO IN CH1 / CH2	: XLRタイプ3ピン 凹、600 Ω、平衡
	入カレベル... マイク入力時 - 60dB、ライン入力時... - 20dB
DC IN	: XLRタイプ4ピン、DC10.5 ~ 17V
DC OUT	: 4ピン、DC10.5 ~ 17V、最大1.5A
EARPHONE	: ミニジャック
カメラ接続端子	: PRO 76ピンDIGITAL
一般	
電源	: CCU端子から電源を供給する場合...DC180V DC IN端子から電源を供給する場合...DC12V(10.5 ~ 17V)
消費電流	: DC180V入力時...最大0.37A DC12V入力時...最大4.8A
動作温度	: - 10 ~ + 45
動作湿度	: 20 ~ 90%
保存温度	: - 20 ~ + 60
外形寸法(幅×高さ×奥行)	: 約206 × 212 × 131mm(最大突起部含む)
質量	: 約2.3kg
付属品	
取扱説明書(1) 保証書(1)	

外形寸法図



単位：mm

仕様および外観は、改良のため予告なく変更されることがありますのであらかじめご了承ください。