

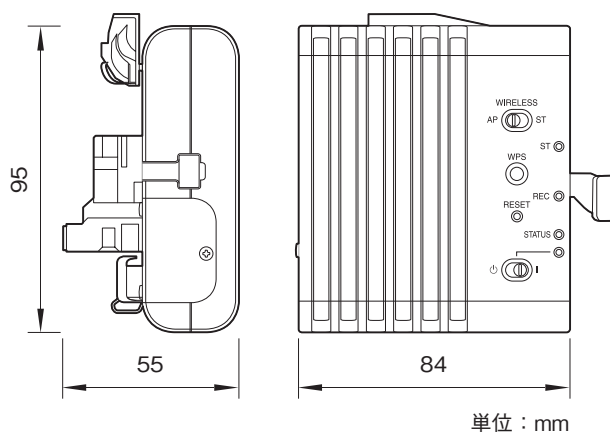
CBK-WA101は、LTE / Wi-Fiの活用により、新たなワイヤレス取材ワークフローを実現するワイヤレスアダプター (PMW-400専用モデル) です。

主な仕様

電源電圧	: DC12V
消費電力	: 4.5W(外部USBデバイスを除く)
動作温度	: 0~40℃
外形寸法(幅×高さ×奥行)	: 84×95×55mm(突起部含まず)
質量(本体のみ)	: 約220g
記録フォーマット(プロキシビデオ)	: XAVC Proxy (AVC/H.264 Main Profile、4:2:0 Long GOP) HD Auto (9Mbps/6Mbps) 1280×720 (9Mbps/6Mbps) 640×360 (3Mbps) 480×270 (1Mbps/0.5Mbps)
記録フォーマット(プロキシオーディオ)	: AAC-LC、2CH、128Kbps(ステレオ)
USB	: ミニBタイプ×1(カムコーダー) Aタイプ×2(USBワイヤレスLANモジュール、3G/LTE/4Gモデム)
記録メディアスロット	: SDカードスロット×1
付属品	USBケーブル(1)、ガードブラケット(1)、パッド(2)、CD-ROM(マニュアル)(1)

- ※ 1 SDカードは付属していません。32GB以下、SDHC Class4以上のSDカードをご使用ください(SDXCは使えません)。
- ※ 2 USB Wi-Fiモジュールは付属していません。推奨デバイス: CBK-WA02またはIFU-WLM3
- ※ 3 USBモデムは付属していません。推奨モデムについては、ソニーの営業担当者にお問い合わせください。データ通信には回線使用契約が必要です。

外形寸法図



仕様および外観は、改良のため予告なく変更されることがありますのであらかじめご了承ください。