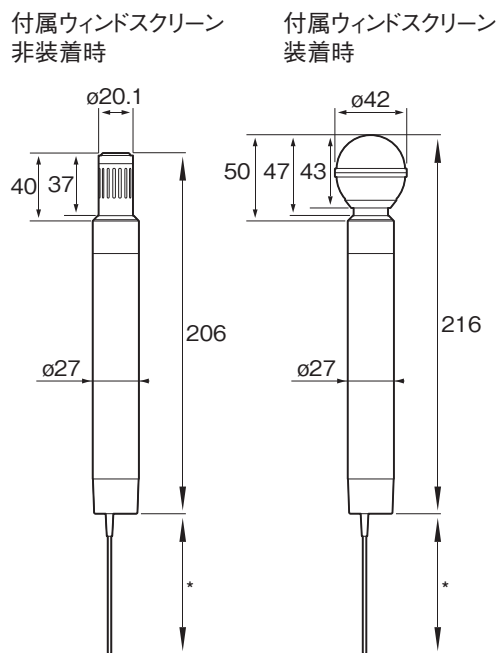


DWM-03N/WHは、高音質エレクトレットコンデンサーカプセルを搭載し、インタビュー、スピーチ用途に適した音質、指向性を実現したデジタルワイヤレスマイクロホンです。

## 主な仕様

<b>送信部</b>	
発振方式	: 水晶制御PLLシンセサイザー
使用周波数(送信周波数)	: 638.025MHz~713.850MHz、25kHz間隔、3034波
空中線電力(送信電力)	: 1mW/10mW/50mW切り換え
アンテナ型式	: $\lambda/4$ フレキシブルワイヤー
占有周波数帯幅	: 192kHz以下(工事設計認証における占有周波数帯幅は288kHz)
音声遅延時間	: MODE1...1.5msec、MODE2...1.0msec、MODE3...2.1msec
周波数の許容偏差	: $\pm 6.5$ ppm
電波型式	: G1EまたはG1D
変調方式	: $\pi/4$ Shift QPSK
<b>オーディオ部</b>	
マイクロホン形式	: エレクトレットコンデンサー型、単一指向性(ワイドカーディオイド)
最大入力レベル	: 130dB SPL
音声アッテネーター	: 0~21dB(3dBステップ可変)
周波数特性	: 70Hz~20,000Hz
<b>一般</b>	
電源	: DC3.0V(単3形アルカリ乾電池2本)
消費電流	: 最大DC 370mA(DC3V、空中線電力50mW時)
乾電池寿命	: 連続使用約5時間(外気温25°C、ソニー単3形アルカリ乾電池、10mW出力、オーディオコーデックモードの設定MODE1、ワイヤレスリモートコントロール機能OFF、ディスプレイの自動消灯設定AUTO OFF)
許容動作温度	: 0°C~50°C
許容保存温度	: -20°C~+60°C
ワイヤレスリモートコントロール	: 2.4GHz帯 IEEE802.15.4準拠
外形寸法(直径×長さ)アンテナ含まず	: $\phi 27 \times 206$ mm(ウインドスクリーン取付時 $\phi 42 \times 216$ mm)
アンテナ寸法	: 107mm
質量(乾電池含む)	: 約250g
<b>付属品</b>	
ウインドスクリーン(1)、マイクホルダー(1)、USBアダプターケーブル(1)、帯域識別ラベル(1)、キャリングケース(1)、ワランティブックレット(1)、ご使用になる前に(1)、CD-ROM(1)	
※ MODE1~3のコーデックモードの切替、クロスリモート機能も搭載し、既存のDWMシステムと同時に使用可能です。カプセル交換はできません。	
※ 帯域: TVホワイトスペース 高周波数帯(H:TV41-52ch/638~710MHz)、710~714MHz帯	

### 外形寸法図



\*WLモデル、WMモデル、WHモデル:107 mm  
1.2 GHzモデル:75 mm

単位：mm

仕様および外観は、改良のため予告なく変更されることがありますのであらかじめご了承ください。