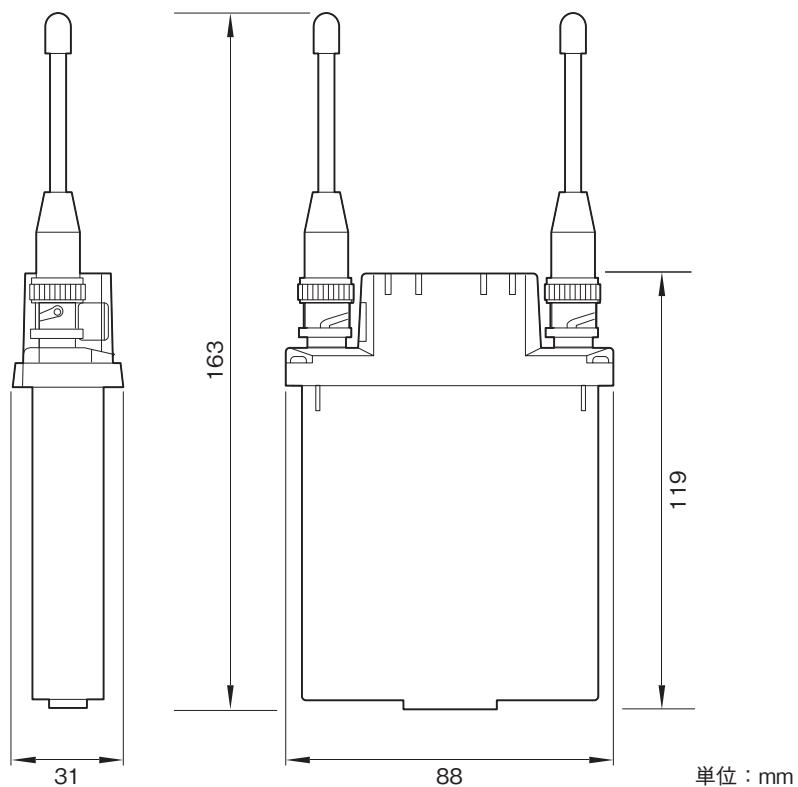


DWR-S02DN/Gは、1.2GHz帯の、2チャンネル受信ポータブルレシーバー/スロットインタイプです。

主な仕様

チューナー部	
受信方式	: トゥルーパーダイバーシティ方式
回路方式	: ダブルスーパーヘテロダイン
受信周波数	: 1240.150~1251.825MHz、25kHz間隔の468波 1253.175~1259.850MHz、25kHz間隔の268波
局部発信方式	: 水晶制御PLLシンセサイザー
アンテナ端子	: BNC-R、50Ω
感度	: 20dBμ以下(ビットエラーレート=1×10 ⁻⁵ 時、S/N劣化なし)
オーディオ部	
出力端子	: D-sub15ピン(凸)
基準出力レベル	: アナログ出力…-40dBu デジタル出力…-36dBFS/-20dBFS切替
ダイナミックレンジ	: 106dB以上(A-weighted)
全高調波ひずみ率	: 0.03%以下(コーデックモード1、2設定時) 0.3%以下(コーデックモード3設定時)
音声遅延時間	
アナログ出力	: DWA-01D、DWA-F01Dと組み合わせ時 2.1msec(コーデックモード1設定時)(送受 3.6msec) 1.7msec(コーデックモード2設定時)(送受 2.7msec) 3.0msec(コーデックモード3設定時)(送受 5.1msec)
デジタル出力	: DWA-01D、DWA-F01Dと組み合わせAES/EBU出力時 1.9msec(コーデックモード1設定時)(送受 3.4msec) 1.5msec(コーデックモード2設定時)(送受 2.5msec) 2.8msec(コーデックモード3設定時)(送受 4.9msec)
一般	
電源	: DC 7V
電力概要	: 消費電流 450mA以下(DC 7V時)
許容動作温度	: 0~50℃
許容保存温度	: -20~+60℃
ワイヤレスリモートコントロール	: 2.4GHz帯 IEEE802.15.4準拠
外形寸法(幅×高さ×奥行)	: 約88×119×31mm(アンテナおよび突起部を除く)
質量	: 約280g
付属品	
ホイップアンテナ(2)、帯域識別ラベル(1)、CD-ROM(1)	

外形寸法図



仕様および外観は、改良のため予告なく変更されることがありますのであらかじめご了承ください。