

DWR-S03D/Bは、アダプター方式のインターフェースを採用したカムコーダースロットインレシーバーです。

B帯モデル (806MHz～810MHz)

カムコーダーに装着する場合は、アダプター「DWA-SLAS1(ソニー製機器に対応)」もしくは、「DWA-SLAU1(UniSlot®規格に対応)」が必要です。

※アダプター希望小売価格：20,000円+税

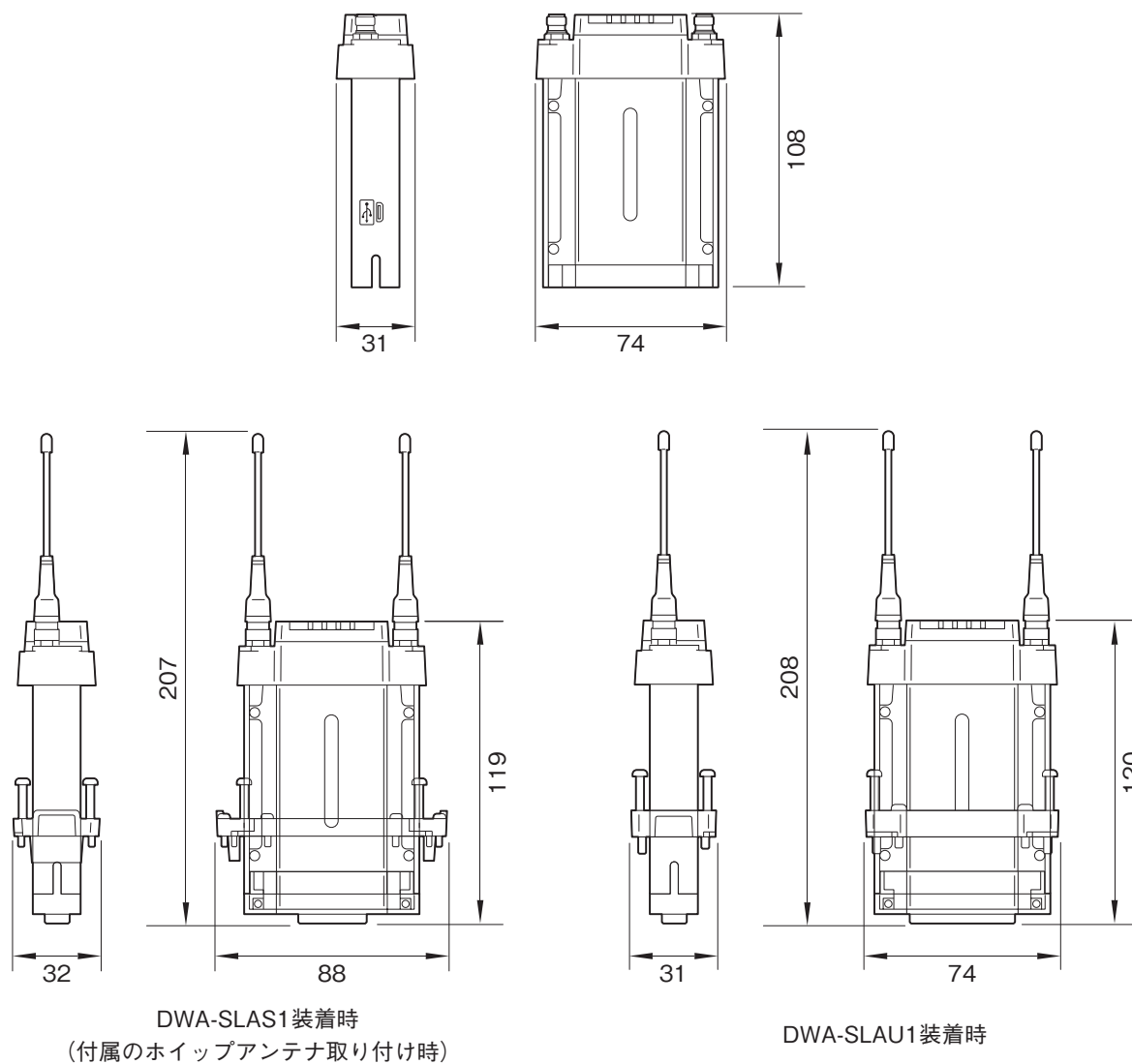
主な仕様

チューナー部	
レシーバータイプ	: スロットイン(2チャンネル)
伝送方式	: WiDIF-HP×2
受信方式	: スペースダイバーシティ方式
回路方式	: ダブルスーパーヘテロダイン
局部発振	: 水晶制御PLLシンセサイザー
アンテナ端子	: SMA-R、50Ω
アンテナタイプ	: 取り外し可能
感度	: 20dBμ以下(周囲温度25℃、ビットエラーレート=1×10 ⁻⁵ 乗)時、S/N劣化なし)
オーディオ部	
出力端子	: D-sub15ピンコネクタ(凸)(DWA-SLAS1装着時) D-sub25ピンコネクタ(凸)(DWA-SLAU1装着時)
基準出力レベル	: アナログ出力…-40dBu デジタル出力…-36dBFS/-20dBFS切替
ダイナミックレンジ	: 106dB以上(A-weighted)
全高調波ひずみ率	: MODE1、MODE2、MODE4…0.03%以下、MODE3…0.3%以下、MODE5…0.3%以下
音声遅延時間	
アナログ出力時	: MODE1…2.1msec MODE2…1.7msec MODE3…3.0msec MODE4…1.7msec MODE5…2.0msec
AES/EBU出力時	: MODE1…1.9msec MODE2…1.5msec MODE3…2.8msec MODE4…1.5msec MODE5…1.7msec
ソニー製カムコーダー 接続時(デジタル接続)	: MODE1…1.9msec MODE2…1.3msec MODE3…2.7msec MODE4…1.4msec MODE5…1.7msec
一般	
外形寸法(幅×高さ×奥行)	: 本体…約74×108×31mm(アンテナ含まず) DWA-SLAS1装着時…約88×207×32mm(アンテナ含む) DWA-SLAU1装着時…約74×208×31mm(アンテナ含む)
質量	: 約180g(DWA-SLAS1、付属アンテナ取り付け時) 約185g(DWA-SLAU1、付属アンテナ取り付け時)
ワイヤレスリモートコントロール	
	: 2.4GHz帯 IEEE802.15.4準拠
電源電圧	: DC 6.0～18.0V
消費電流	: 3.5W以下(DWA-SLAS1装着時) 4.0W以下(DWA-SLAU1装着時)
許容動作温度	: 0～50℃
許容保存温度	: -20～+60℃

付属品

ホイップアンテナ(2)、ヘリカルアンテナ(2)、ご使用になる前に(1)、ワランティブックレット(1)、帯域識別ラベル(1)

外形寸法図



DWA-SLAS1装着時
(付属のホイップアンテナ取り付け時)

DWA-SLAU1装着時

単位：mm

仕様および外観は、改良のため予告なく変更されることがありますのであらかじめご了承ください。