

DWT-B01は、B型規格に対応したデジタルワイヤレスマイクロホンシステムのトランスミッター（タイプン型マイク）です。PLLシンセサイザー方式によりB型帯域30チャンネルの中から任意の1チャンネルを送信可能。幅広いオーディオ入力レベルに対応できます。

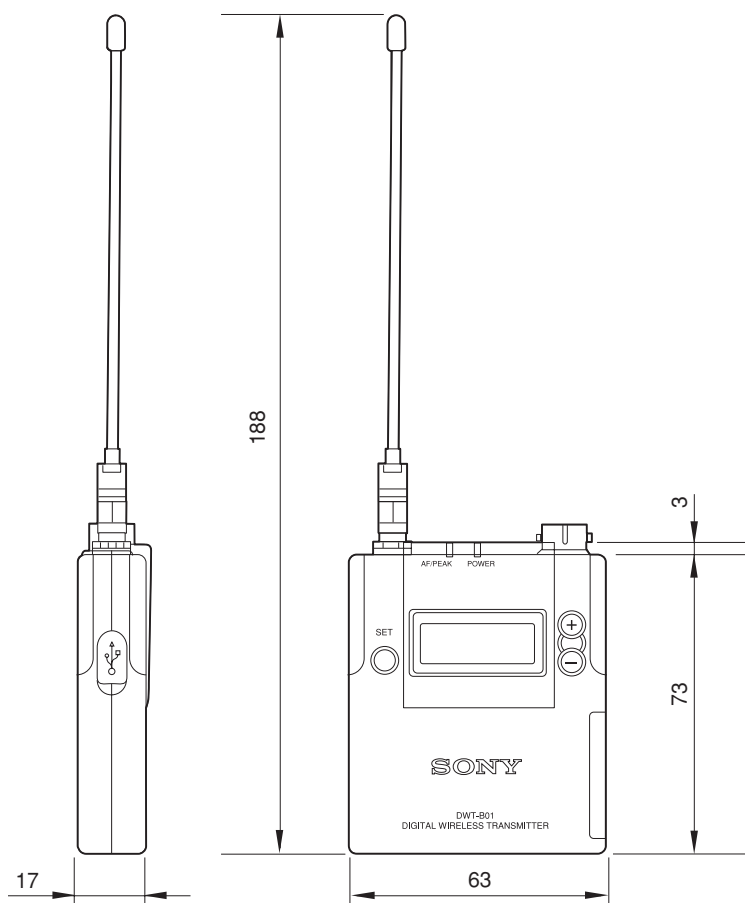
デジタルワイヤレスマイクロホンシステムの主な仕様 (DWR-S01D、DWT-B01、DWA-01D 組み合わせ時)

サンプリング周波数	: 48kHz
量子化ビット数	: 24ビット
基準入力レベル	: マイク…-58dBu、1kHz (-60dBV、1kHz) ライン…+4dBu、1kHz
基準出力レベル	: アナログ出力…-58dBu AES/EBU出力…-36dBfs / -20dBfs (切り換え)
最大出力レベル	: アナログ出力…-22dBu AES/EBU出力…0dBfs
周波数特性	: 20~22,000Hz
ダイナミックレンジ	: 106dB (代表値) (A-weighted、T.H.D=1%時)
高調波ひずみ率(T.H.D)	: 0.03%以下 (1kHz、ライン入力+4dBu時)
変調方式	: $\pi/4$ Shift QPSK
音声遅延時間	: 3.6m秒以下
リモートコントロール	: 2.4GHz帯 IEEE802.15.4準拠
USB	: USB2.0準拠 Micro-AB端子

DWT-B01の主な仕様

送信部	
発信方式	: 水晶制御PLLシンセサイザー
発信周波数	: 806.125~809.750MHz
チャンネルステップ	: 125kHz
空中線電力	: 1mW/10mW切り換え
送信アンテナ形式	: $\lambda/4$ フレキシブルワイヤー
占有帯域幅	: 192kHz以下
オーディオ部	
最大入力レベル	: マイク…-22dBu (アッテネーター0dB設定時) ライン…+24dBu
音声アッテネーター	: 0~48dB (3dBステップ可変。マイクレベル入力設定時のみ)
マイク入力端子	: SMC9-4S (凹)
入力インピーダンス	: 4.7k Ω 以上
一般	
電源	: DC3.0V、単3形アルカリ乾電池×2
乾電池持続時間	: 約3.5時間 (外気温25℃、ソニー単3形アルカリ乾電池、10mW出力、ワイヤレスリモートコントロール機能OFF、ディスプレイの自動消灯設定AUTO OFF)
外形寸法 (幅×高さ×奥行)	: 約63×73×17mm (突起部を除く)
質量	: 約125g (乾電池含む)
付属品	
ラベリアマイクロホン (ECM-77BC/9X相当品、ウインドスクリーン、横型ホルダークリップ含む) (1)、	
バッテリーケース (予備) (1)、ソフトケース (1)、マイクケーブル [SMC9-4P (凸) ↔ XLR-3-11Cタイプ (凹)] (1)、	
USBアダプターケーブル (1)、USBケーブル (1)、キャリングケース (1)、ネームラベル (1)、取扱説明書 (1)、CD-ROM (1)	

外形寸法図



単位:mm

仕様および外観は、改良のため予告なく変更されることがありますのであらかじめご了承ください。