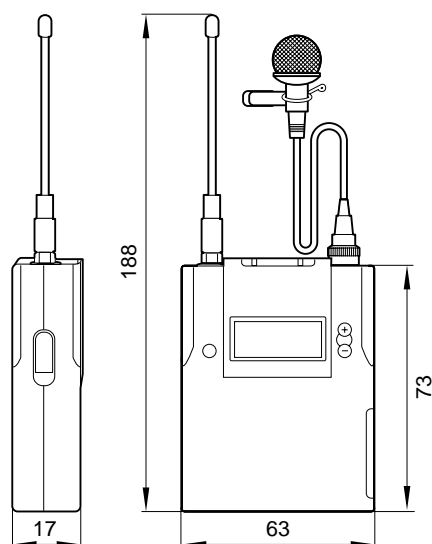


DWT-B01/ABは、有線マイクに迫る高音質を実現し、A/B型帯域をカバーする小型・軽量化のトランスミッターです。

主な仕様

送信部	
発振方式	: 水晶制御PLLシンセサイザー
使用周波数(送信周波数)	
A型帯域	: FPU-1CH帯...770.250 ~ 778.875MHz、125kHz間隔の70波 FPU-2CH帯...779.000 ~ 787.875MHz、125kHz間隔の72波 FPU-3CH帯...788.000 ~ 796.875MHz、125kHz間隔の72波 FPU-4CH帯...797.000 ~ 805.750MHz、125kHz間隔の71波
B型帯域	: 806.125 ~ 809.750MHz、125kHz間隔の30波
空中線電力(送信電力)	: 1mW / 10mW切り換え
アンテナ型式	: /4フレキシブルワイヤー
占有周波数帯域	: 192kHz以下
音声遅延時間	: 1.5msec
周波数の許容偏差	: ±6.5ppm
電波型式	: G1EまたはG1D
変調方式	: /4 Shift QPSK
オーディオ部	
最大入力	: レベルマイク... - 22dBu(アッテネーター0dB設定時) ライン... +24dBu
音声アッテネーター	: 0 ~ 48dB(3dBステップ可変) マイクレベル入力設定時のみ
マイク入力端子	: SMC9-4S(凹)
入力インピーダンス	: 4.7k 以上
周波数特性	: 20 ~ 22,000Hz
全高調波ひずみ率	: 0.03%以下
ダイナミックレンジ	: 106dB以上 0dBu=0.775V
一般	
電源	: DC3.0V(単3形アルカリ乾電池2本)
乾電池寿命	: 連続使用約5時間(外気温25、ソニー単3形アルカリ乾電池、10mW出力、ワイヤレスリモートコントロール機能OFF、ディスプレイの自動消灯設定AUTO OFF)
ワイヤレスリモートコントロール	
	: 2.4GHz帯 IEEE802.15.4準拠
動作温度	: 0 ~ 50
保存温度	: -20 ~ +60
外形寸法(幅×高さ×奥行)	: 約63×188×17mm(アンテナ含む)
質量	: 約125g(乾電池含む)
付属品	
ラベリアマイクロホン(ウインドスクリーン、横型ホルダークリップ含む)×1、電池ケース(予備)×1、ソフトケース(1)	
マイクケーブル(XLRタイプ4ピン)×1、USBアダプターケーブル(1)、USBケーブル(1)、キャリングケース(1)、保証書(1)	
取扱説明書(1)、CD-ROM(1)、ネームラベル(1)、帯域識別ラベル(5)	

外形寸法図



仕様および外観は、改良のため予告なく変更されることがありますのであらかじめご了承ください。