

DWT-B30/Lは、375kHz間隔のチャンネルの多チャンネル同時運用が可能なデジタルワイヤレストランスミッターです。

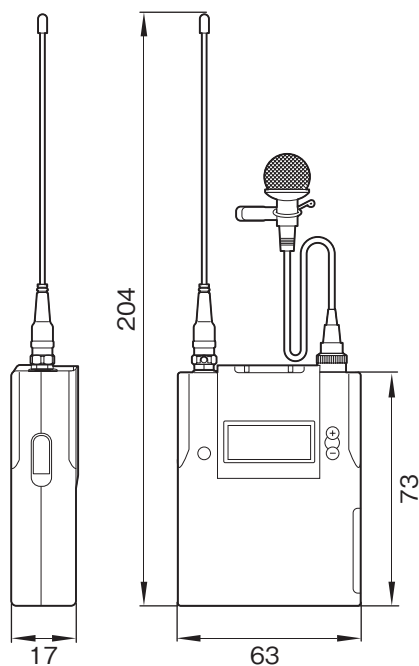
## テレビホワイトスペース 低周波数帯域 (470.150～614.000MHz)

※既存モデルの受信機との組合せでCross Remoteを使用する際には、受信機とリモートコントロールユニットRMU-01のファームウェアのアップデートが必要になります。

### 主な仕様

<b>送信部</b>	
発振方式	: 水晶制御PLLシンセサイザー
使用周波数(送信周波数)	: 470.150MHz～614.000MHz、25kHz間隔、5755波
空中線電力(送信電力)	: 2mW/10mW/25mW切り換え
アンテナ型式	: $\lambda/4$ フレキシブルワイヤー
占有周波数帯幅	: 192kHz以下(工事設計認証における占有周波数帯幅は288kHz)
音声遅延時間	: MODE1…0.8msec MODE2…0.7msec MODE3…1.8msec MODE4…0.7msec
周波数の許容偏差	: $\pm 6.5$ ppm
電波型式	: G1EまたはG1D
変調方式	: $\pi/4$ Shift QPSK
<b>オーディオ部</b>	
最大入力レベル	: マイク…-22dBu(アッテネーター0dB設定時) ライン…+24dBu
音声アッテネーター	: 0～48dB(3dBステップ可変、マイクレベル入力設定時のみ)
マイク入力端子	: SMC9-4S(凹)
入力インピーダンス	: 4.7k $\Omega$ 以上
周波数特性	: 20～22,000Hz
全高調波ひずみ率	: MODE1、MODE2、MODE4…0.03%以下、MODE3…0.3%以下
ダイナミックレンジ	: 106dB以上(0dBu=0.775V)
<b>一般</b>	
電源	: 3.0V DC(単3形アルカリ乾電池2本) 5.0V DC(USB電源)
消費電流	: 最大DC 460mA(DC 3.0V、空中線電力25mW時)
電池持続時間	: 連続使用約6.5時間(外気温25℃、ソニー単3形アルカリ乾電池、10mW出力、オーディオコーデックモードの設定MODE1、ワイヤレスリモートコントロール機能OFF、ディスプレイの自動消灯設定AUTO OFF)
外形寸法(幅×高さ×奥行)	: 約63×204×17mm(アンテナ含む)
質量	: 約125g(乾電池含む、マイク含まず)
ワイヤレスリモートコントロール	: 2.4GHz帯 IEEE802.15.4 準拠
許容動作温度	: 0～50℃
許容保存温度	: -20～+60℃
<b>付属品</b>	
ラベリアマイクロホン(ウィンドスクリーン、横型ホルダークリップ含む)(1)、電池ケース(予備)(1)、ソフトケース(1)、マイクケーブル(4ピン-XLRタイプ)(1)、キャリングケース(1)、ワランティブックレット(1)、ご使用になる前に(1)、CD-ROM(1)、ネームラベル(1)、帯域識別ラベル(1)	

### 外形寸法図



単位：mm

仕様および外観は、改良のため予告なく変更されることがありますのであらかじめご了承ください。