

DWZ-B30GBは、24bit リニアPCM デジタル伝送により、高音質を実現した2.4GHz帯楽器用デジタルワイヤレスパッケージです。

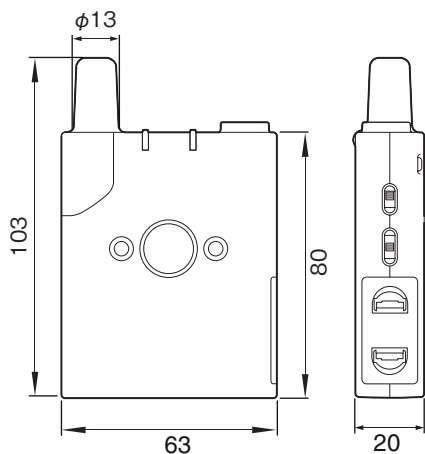
主な仕様

ポディーパケットランスミッター	
RF出力レベル	: 10mW(e.i.r.p.)
アンテナ	: λ (ラムダ)/4モノポールアンテナ
周波数特性	: 10Hz~22kHz
最大入力レベル	
MIC	: -22dBu
INST	: +8dBu (アッテネーターレベル: 0 dB時)
基準入力レベル	
MIC	: -58dBu
INST	: -28dBu (アッテネーターレベル: 0dB時)
ダイナミックレンジ	
MIC	: 102dB(A-weighted)
INST	: 98dB(A-weighted)
電源	: 3.0V DC(単3形アルカリ乾電池(LR6)2本)
電池持続時間	: 連続使用約10時間 (外気温25°C、ソニー単3形アルカリ乾電池使用時)
外形寸法(幅×高さ×奥行き)	: 63×80×20mm(アンテナ含まず)
質量	: 約156g(乾電池含む)
コンパクトレシーバー	
受信方式	: スペースダイバーシティ
アンテナ	: 内蔵型 λ (ラムダ)/4モノポールアンテナ
周波数特性	: 10Hz~22kHz
最大出力レベルBalanced Output	
	: +16dBu
最大出力レベルMain/Tuner Output	
	: +8dBu
基準出力レベルBalanced Output	
	: -20dBu
基準出力レベルMain/Tuner Out	
	: -28dBu
電源	
外部DC入力	: DC 12V(センタープラス)/DC 9V(センターマイナス)
乾電池	: 角形9Vアルカリ乾電池(6LR61)
消費電流	
DC 12V入力時	: 90mA
DC 9V入力時	: 120mA
電池持続時間	: 連続使用約3.5時間 (外気温25度、ソニー角形9Vアルカリ乾電池使用時)
外形寸法(幅×高さ×奥行き)	: 132×41×74mm
質量	: 約205g

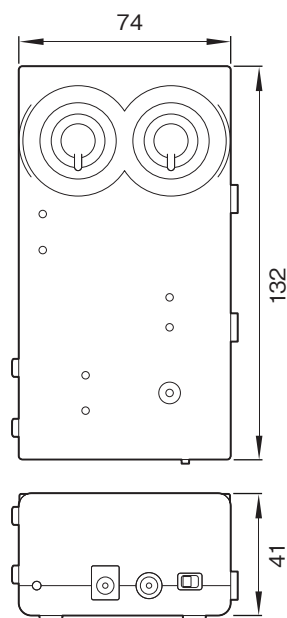
一般	
使用周波数範囲	: 2402.0MHz~2478.5MHz
占有周波数帯幅	: 2.5MHz
電波型式	: F1DおよびF1E
変調方式	: GFSK
伝送	: 24bit 50kHzサンプリング リニアPCM 伝送
通信距離	: 約60m(見通しの良い屋外で使用した場合:条件により変化)
同時運用チャンネル数	: 6ch
RFモード	: Wide band(1~6)ch、Narrow band(a~f)ch
遅延	: 約3ms(Narrow band時)、約6ms(Wide band時)
許容動作温度	: 0~50度
許容保存温度	: -20~+60度
商品構成	
ボディーパケットランスミッター(1)、コンパクトレシーバー(1)、ギターケーブル(1)、ベルトクリップ(1)	
ベルトクリップ固定ネジ(1)、ケーブルクランプ(1)、ACアダプター(1)、取扱説明書(1)、保証書(2)	

外形寸法図

ボディーパケットランスミッター



コンパクトレシーバー



単位: mm

仕様および外観は、改良のため予告なく変更されることがありますのであらかじめご了承ください。