

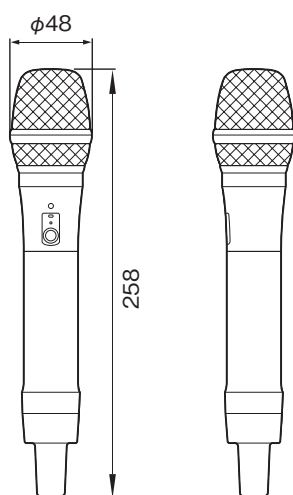
DWZ-M50は、24bit リニアPCM デジタル伝送により、高音質を実現した2.4GHz帯 ボーカル用デジタルワイヤレスパッケージです。

主な仕様

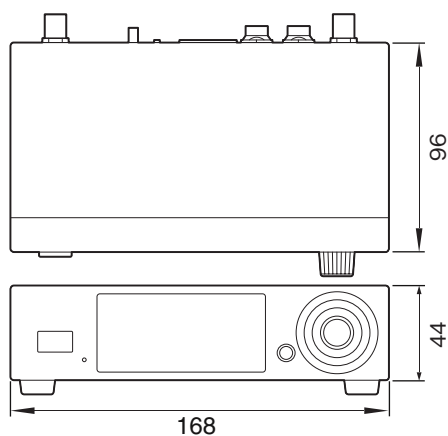
ハンドヘルドマイクロホン	
RF出力レベル	: 10mW(e.i.r.p.)
アンテナ	: λ (ラムダ)/4モノポールアンテナ
マイクロホン型式	: ダイナミック型: 単一指向性
周波数特性	
伝送系	: 10Hz~22kHz
マイクロホンユニット	: 70Hz~16kHz
最大入力レベル	: 142dB SPL (アッテネーターレベル: 12dB 時)
ダイナミックレンジ	: 102dB (A-weighted)
電源	: 3.0V DC (単3形アルカリ乾電池(LR6)2本)
電池持続時間	: 連続使用約10時間 (外気温25度、ソニー単3形アルカリ乾電池使用時)
外形寸法(直径×長さ)	: ϕ 48×258mm
質量	: 約305g(乾電池含む)
ハーフラックレシーバー	
受信方式	: スペースダイバーシティ
アンテナa/b端子	: BNC-R、50 Ω (オーム)
周波数特性	: 10Hz~22kHz
最大出力レベルBalanced Output	
MIC	: -22dBu
LINE	: +24dBu
最大出力レベル Unbalanced Output	
	: +8dBu
基準出力レベルBalanced Output	
MIC	: -58dBu
LINE	: -12dBu
基準出力レベル Unbalanced Output	
	: -28dBu
電源	: 外部DC入力: DC12V(センタープラス)
消費電流	: (DC 12V入力時)220mA
外形寸法(幅×高さ×奥行)	: 168×44×96mm(アンテナ含まず)
質量	: 約510g
一般	
使用周波数範囲	: 2402.0MHz~2478.5MHz
占有周波数帯幅	: 2.5MHz
電波型式	: F1DおよびF1E
変調方式	: GFSK
伝送	: 24bit 50kHzサンプリング リニアPCM 伝送
通信距離	: 約100m(見通しの良い屋外で使用した場合: 条件により変化)
同時運用チャンネル数	: 6ch
RFモード	: Wide band(1~6)ch、Narrow band(a~f)ch
遅延	: 約3ms(Narrow band 時)、約6ms(Wide band 時)
許容動作温度	: 0~50度
許容保存温度	: -20~+60度
商品構成	
ハンドヘルドマイクロホン(1)、ハーフラックレシーバー(1)、マイクホルダー(1)、アンテナ(2)、ACアダプター(1)	
取扱説明書(1)、保証書(2)	

外形寸法図

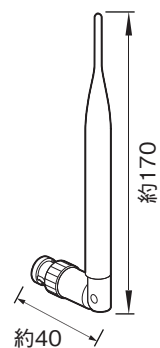
ハンドヘルドマイクロホン



ハーフラックレシーバー



アンテナ



単位：mm

仕様および外観は、改良のため予告なく変更されることがありますのであらかじめご了承ください。