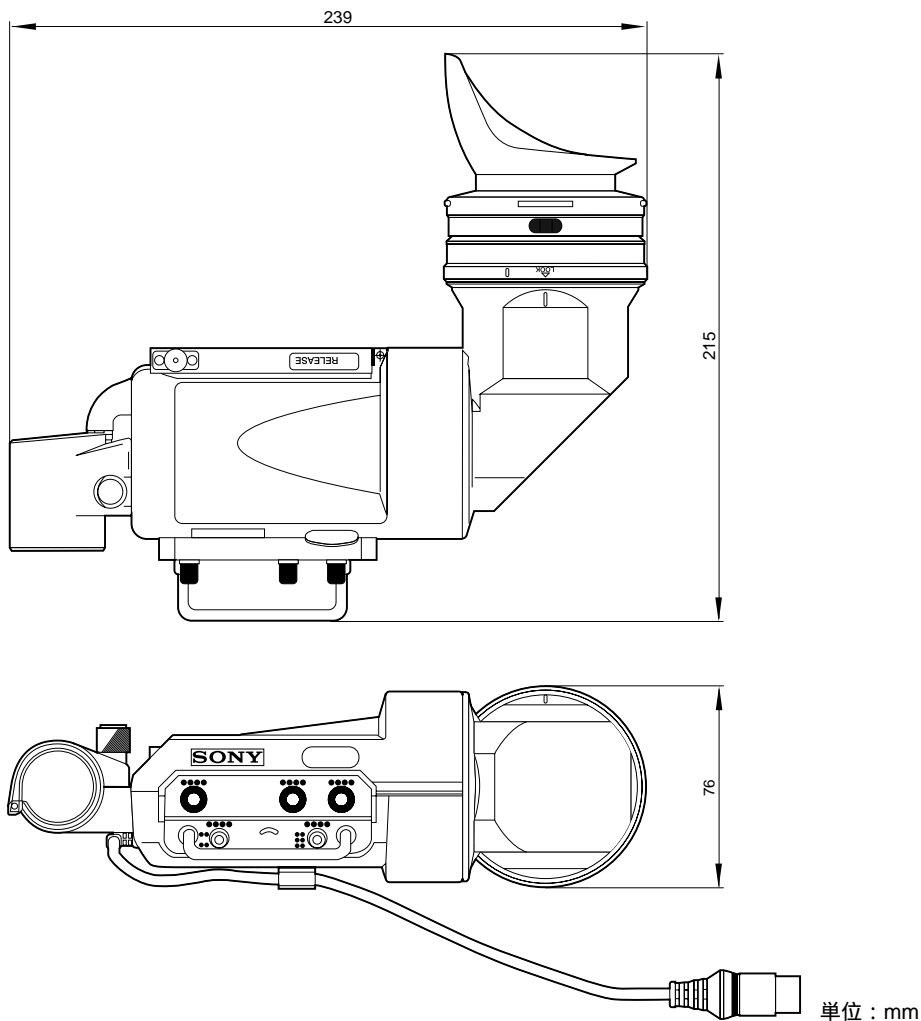


DXF-20Wは、PDW-F330K / F330L用の2型白黒16:9ビューファインダーです。

### 主な仕様

水平解像度	: 600本
電源	: DC12V
消費電力	: 3W
動作温度	: -10 ~ +40
動作湿度	: 25 ~ 85% (結露なきこと)
保存温度	: -20 ~ +60
保存湿度	: 25 ~ 85%
外形寸法(幅×高さ×奥行)	: 約239 × 76 × 215mm
質量	: 約620g

### 外形寸法図



仕様および外観は、改良のため予告なく変更されることがありますのであらかじめご了承ください。