

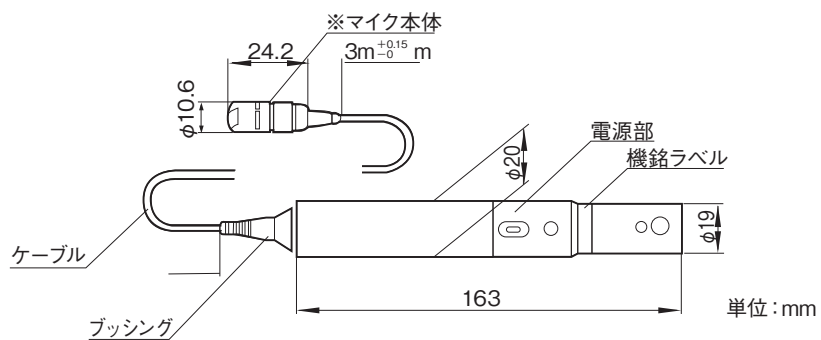
ECM-66B/9Xは、ハウリングに強い、単一指向性タイプの仕込み用マイクロホンです。

主な仕様

性能	
型式	: エレクトレットコンデンサー型
周波数特性	: 70Hz～14kHz
指向特性	: 単一指向性(広単一指向性)
出力インピーダンス	: 100Ω ±20%、平衡型
正面感度	: -50 ±2dB(0dB=1V/Pa、1kHz)
信号対雑音比	: 65dB以上
雑音	
自己雑音	: 29dB SPL*以下
風雑音	: 50dB SPL*以下(ウインドスクリーン装着時)
外部磁界の誘導雑音	: 5dB SPL*/1×10 ⁻⁷ T
最大入力音圧レベル	: 130dB SPL*
ダイナミックレンジ	: 101dB以上
出力端子	: XLR-3-12Cタイプ(凸)
許容動作温度	: 0～60℃
許容保存温度	: -20～+60℃
一般	
電源	: DC1.5V(単3形乾電池1個使用) 外部電源…DC48V
乾電池持続時間	: 単3形アルカリ乾電池(ソニーアルカリ乾電池LR6使用時) 約400時間 単3形マンガン乾電池(ソニーマンガン乾電池R6P使用時) 約300時間
外形寸法(径×長さ)	: マイク本体…約φ10.6×24.2mm 電源部…約φ20.0×163mm
質量	: マイク本体…約7g 電源部…約160g
マイクケーブル	: φ2.3mm、2芯シールド、長さ約3m
外装仕上げ処理	: メッキ処理(黒色)
電源部仕上げ処理	: メッキ処理(サテンニッケル色)
付属品	
キャリングケース(1)、ホルダークリップ(横型)(1)、ホルダークリップ(縦型)(1)、ウレタンウインドスクリーン(1)、取扱説明書(1)、保証書(1)、ソニー業務用ご相談窓口のご案内(1)	

*: 0dB SPL=20μPa

外形寸法図



仕様および外観は、改良のため予告なく変更されることがありますのであらかじめご了承ください。